



ОБЩЕСТВО С ОГРАНИЧЕННОЙ ОТВЕТСТВЕННОСТЬЮ  
НАУЧНО - ПРОИЗВОДСТВЕННОЕ ПРЕДПРИЯТИЕ «ЭКРА»

27.12.31.000

**ТЕРМИНАЛ ЗАЩИТ, АВТОМАТИКИ, УПРАВЛЕНИЯ ВЫКЛЮЧАТЕЛЕМ И  
СИГНАЛИЗАЦИИ ВВОДА НА СЕКЦИЮ С НЕЯВНЫМ РЕЗЕРВОМ  
ЭКРА 217(А) 0602**

Руководство по эксплуатации  
ЭКРА.656122.036/217 0602 РЭ

**EAC**

Инв. № подл. 010/Э7	Подп. и дата Архипова 15.12.20	Взам. инв. №	Инв. № дубл.	Подп. дата
------------------------	-----------------------------------	--------------	--------------	------------

Перв. примен.

Справ. №

Авторские права на данную документацию принадлежат ООО НПП «ЭКРА».

Снятие копий или перепечатка только по согласованию с разработчиком.

### ВНИМАНИЕ!

## ДО ИЗУЧЕНИЯ НАСТОЯЩЕГО РУКОВОДСТВА ПО ЭКСПЛУАТАЦИИ ТЕРМИНАЛ НЕ ВКЛЮЧАТЬ!

### Код (пароль), вводимый при операциях

Операция	Пароль по умолчанию
Вход в режим изменения параметров	
Запись уставок	0100
Вход в режим ТЕСТа	

В целях обеспечения информационной безопасности перед началом эксплуатации терминала рекомендуется сменить пароль, установленный по умолчанию. В случае утери пароля необходимо обратиться к предприятию-изготовителю.

#### Внимание!

При записи уставок все элементы, работающие с последовательностью чисел (выдержки времени, счетчики, измерительные органы с зависимыми характеристиками и т.д.) переводятся в начальное состояние.

Метрологическая экспертиза  
проведена «15» 12 2020  
*Проф* Т.М. Прохорова

Подп. дата

Инв. № дубл.

Взам. инв. №

Подп. и дата

Инв. № подл.

Архипова 15.12.20

9	Зам.	ЭКРА.2312-2020	Архипова	15.12.20
Изм	Лист	№ докум.	Подп.	Дата
Разраб.	Архипова		<i>Архипова</i>	15.12.20
Пров.	Чернов		<i>Чернов</i>	15.12.20
Н. контр.	Батракова		<i>Батракова</i>	15.12.20
Утв.	Пашковский		<i>Пашковский</i>	15.12.20

ЭКРА.656122.036/217 0602 РЭ

Терминал защит, автоматики, управления выключателем и сигнализации ввода на секцию с неявным резервом  
ЭКРА 217(А) 0602  
Руководство по эксплуатации

Лит	Лист	Листов
А	2	116
ООО НПП «ЭКРА»		

## Содержание

1	Описание и работа .....	6
1.1	Назначение .....	6
1.2	Технические данные и характеристики .....	6
1.3	Параметрирование аналоговых входов .....	12
1.4	Требования к трансформаторам тока .....	16
1.5	Характеристики защит и функций.....	18
1.6	Состав терминала и конструктивное выполнение .....	86
1.7	Средства измерений, инструмент и принадлежности .....	86
1.8	Маркировка и пломбирование .....	86
1.9	Упаковка .....	86
2	Использование по назначению.....	87
2.1	Эксплуатационные ограничения.....	87
2.2	Подготовка терминала к использованию .....	87
2.3	Работа с терминалом .....	87
2.4	Возможные неисправности и методы их устранения .....	88
3	Техническое обслуживание терминала .....	89
3.1	Общие указания.....	89
3.2	Меры безопасности .....	89
3.3	Рекомендации по техническому обслуживанию терминала .....	89
3.4	Проверка работоспособности изделий, находящихся в работе .....	89
4	Транспортирование и хранение .....	91
4.1	Требования к условиям хранения, транспортирования .....	91
4.2	Способ утилизации.....	91
	Приложение А (обязательное) Карта заказа ЭКРА 217(А) 0602 .....	92
	Приложение Б (справочное) Расположение клеммных колодок и разъемов на задней панели терминала ЭКРА 217(А) .....	95
	Приложение В (справочное) Характеристические кривые зависимых выдержек времени.....	96
	Перечень принятых сокращений и обозначений.....	112
	Список используемой литературы .....	115

Подп. дата	
Инв. № дубл.	
Взам. инв. №	
Подп. и дата	Кузнецова 13.09.19
Инв. № подл.	010/ЭТ

4	Зам.	ЭКРА.1821-2019	Кузнецова	13.09.19
Изм.	Лист	№ докум.	Подп.	Дата

Настоящим руководством по эксплуатации (далее – РЭ) следует руководствоваться при изучении, монтаже и эксплуатации цифровых микропроцессорных устройств защит, автоматики, управления выключателем и сигнализации ввода на секцию с неясным резервом ЭКРА 217(А) 0602 (далее - терминалы) совместно со следующими схемами:

- схема электрическая подключения ЭКРА.656122.036/217 0602 Э5;
- схема электрическая функциональная ЭКРА.656122.036/217 0602 Э2;
- бланк уставок ЭКРА.656122.036/217 0602 Д4.

РЭ содержит текстовую часть и поясняющие рисунки. Описание технических характеристик, состав и конструктивное исполнение устройства и работа с ним приведены в руководстве по эксплуатации ЭКРА.650321.001 РЭ «Терминалы микропроцессорные серии ЭКРА 200» (далее – руководство ЭКРА.650321.001 РЭ).

Настоящее РЭ разработано в соответствии с требованиями технических условий ТУ 3433-026-20572135-2010 «Терминалы микропроцессорные серии ЭКРА 200» и ТУ 3433-026.01-20572135-2012 «Терминалы микропроцессорные серии ЭКРА 200 для атомных станций».

<b>Внимание!</b>	До включения терминала в работу необходимо ознакомиться с настоящим руководством и руководством ЭКРА.650321.001 РЭ. В случае наличия дополнительных требований необходимо ознакомиться с функциональной схемой терминала (отличной от типовой).
------------------	---

Дополнительно необходимо ознакомиться со следующей документацией:

Таблица 1 - Общая эксплуатационная документация

Обозначение документа	Наименование документа	Вид представления
ЭКРА.00005-02 90 01	«Программа RECIViewer для просмотра и анализа осциллограмм (комплекс программ EKRASMS-SP)» Руководство оператора	диск, сайт*
ЭКРА.00006-07 34 01	«Программа АРМ-релейщика (комплекс программ EKRASMS-SP)» Руководство оператора	диск, сайт*
ЭКРА.00007-07 34 01	«Программа Сервер связи (комплекс программ EKRASMS-SP)» Руководство оператора	диск, сайт*
ЭКРА.00019-01 34 01	«Комплекс программ EKRASMS-SP Быстрый старт» Руководство оператора	бумага, диск, сайт*
ЭКРА.00039-01 34 01	«Работа с гибкой логикой (комплекс программ EKRASMS-SP)» Руководство оператора	диск, сайт*
ЭКРА.650321.001 РЭ	«Терминалы микропроцессорные серии ЭКРА 200» Руководство по эксплуатации	диск, сайт*
ЭКРА.650321.036 И	«Терминалы микропроцессорные серии ЭКРА 200, шкафы типов ШЭ111Х(А) и серии ШЭЭ 200» Инструкция по замене составных частей	диск, сайт*
ЭКРА.650320.001 И1	«Терминалы серии ЭКРА 200, шкафы типов ШЭ111Х(А) и серии ШЭЭ 200» Инструкция по устранению неисправностей	диск, сайт*

\*Сайт предприятия [www.ekra.ru](http://www.ekra.ru).

Инв. № подл.	010/ЭТ				ЭКРА.656122.036/217 0602 РЭ	Лист 4
	9	Зам.	ЭКРА.2312-2020	Архипова 15.12.20		
Инв. № инв.	Взам. инв. №	Подп. и дата	Инв. № дубл.	Подп. дата		
		Архипова 15.12.20				
Изм.	Лист	№ докум.	Подп.	Дата		

Необходимые параметры и надежность работы терминала в течение срока службы обеспечиваются не только качеством изделия, но и правильным соблюдением режимов и условий транспортирования, хранения, монтажа и эксплуатации, поэтому выполнение всех требований настоящего руководства является обязательным.

В связи с систематически проводимыми работами по совершенствованию изделия, в его аппаратную и программную части могут быть внесены незначительные изменения, не ухудшающие параметры и качество, не отраженные в настоящем издании.

Примеры и схемы, содержащиеся в данном руководстве, приведены только для описания концепции реализации функций и защит. Все технические решения, связанные с использованием данного оборудования должны быть учтены в проекте и согласованы с эксплуатирующей организацией.

Инва. № подл.	010/ЭТ	Подп. и дата	Кузнецова 13.09.19	Взам. инв. №		Инва. № дубл.		Подп. дата	
4	Зам.	ЭКРА.1821-2019	Кузнецова	13.09.19	ЭКРА.656122.036/217 0602 РЭ				
Изм	Лист	№ докум.	Подп.	Дата					

# 1 Описание и работа

## 1.1 Назначение

1.1.1 Терминал ЭКРА 217(А) 0602 – унифицированное микропроцессорное устройство, применяемое в качестве комплексной системы защит, автоматики, управления выключателем и сигнализации ввода на секцию собственных нужд подстанций.

1.1.2 Терминалы предназначены для применения на электрических станциях и подстанциях, в том числе на атомных станциях. Терминал может быть установлен в комплектных распределительных устройствах, шкафах или на панелях и выполняет типовой набор защитных, контрольных и управляющих функций (см. 1.2.31), набор функций может быть изменен по индивидуальному проекту.

1.1.3 Функциональное назначение, конструктивное исполнение и состав функций терминала отражается в структуре его условного обозначения, приведенной в руководстве ЭКРА.650321.001 РЭ.

1.1.4 Терминалы выполняются по индивидуальной карте заказа (см. приложение А).

1.1.5 Условия работы терминала описаны в руководстве ЭКРА.650321.001 РЭ.

## 1.2 Технические данные и характеристики

1.2.1 Терминалы соответствуют требованиям нормативных документов, приведенных в руководстве ЭКРА.650321.001 РЭ.

1.2.2 Соответствующие значения класса безопасности терминалов и их классификационное обозначение приведены в руководстве ЭКРА.650321.001 РЭ. При размещении заказа на производство, требуемый класс безопасности указывается в карте заказа (см. приложение А).

1.2.3 Изготовление и поставка терминалов, предназначенных для использования в системах нормальной эксплуатации важных для безопасности, проводится с соблюдением требований, приведенных в руководстве ЭКРА.650321.001 РЭ.

1.2.4 Информация о верификации<sup>1)</sup> и валидации<sup>2)</sup> терминалов приведена в руководстве ЭКРА.650321.001 РЭ.

1.2.5 Изготовитель оборудования, изделий и систем, важных для безопасности атомных станций, разрабатывает, утверждает и выполняет требования, приведенные в руководстве ЭКРА.650321.001 РЭ.

1.2.6 Основные номинальные параметры терминала указаны в таблице 2.

<sup>1)</sup> Верификация – подтверждение на основе представления объективных свидетельств того, что установленные требования были выполнены.

<sup>2)</sup> Валидация – подтверждение на основе представления объективных свидетельств того, что требования, предназначенные для конкретного использования или применения, выполнены.

Инв. № подл.	010/ЭТ	Подп. и дата Кузнецова 13.09.19	Взам. инв. №	Инв. № дубл.	Подп. дата	ЭКРА.656122.036/217 0602 РЭ	Лист
Изм.	Лист	№ докум.	Подп.	Дата			

Таблица 2 – Основные номинальные параметры терминала

Наименование параметра	Значение
Номинальный переменный ток аналоговых входов - $I_{НОМ}$ , А*: - для фазных величин; - для нулевой последовательности (для ЗОЗЗ-1);	5 или 1 0,2
Рабочий диапазон входных цепей переменных токов, А: - фазных величин; - нулевой последовательности для реализации ЗОЗЗ-1; - нулевой последовательности для реализации ЗОЗЗ-2	(0,05 – 40,0) $I_{НОМ}$ (0,005 – 2,5) $I_{НОМ}$ (0,05 – 40,0) $I_{НОМ}$
Термическая стойкость входных цепей переменного тока, А: при длительном воздействии; при токовом воздействии в течение 1,0 с	3,0 $I_{НОМ}$ 100,0 $I_{НОМ}$
Номинальное напряжение постоянного (переменного) тока аналоговых входов - $U_{НОМ}$ , В	100
Рабочий диапазон напряжений переменного тока аналоговых входов, В	0 – 264
Входные цепи переменного напряжения выдерживают без повреждений, В: - все цепи длительно; - цепи напряжения $3U_0$ в течение 1 мин	300 500
Номинальная частота аналоговых сигналов переменного тока $f_{НОМ}$ , Гц	50
Номинальное оперативное напряжение питания постоянного (переменного) тока или выпрямленного тока - $U_{ПИТ.НОМ}$ , В**	220 или 110;
Количество аналоговых входов: - для подключения к вторичным цепям ТТ - для подключения к вторичным цепям ТТНП - для подключения к дополнительной обмотке ТН, собранной по схеме «звезда» - для подключения к дополнительной обмотке ТН, собранной по схеме «разомкнутый треугольник» - резерв для подключения цепей (не задействованные в типовой версии): тока напряжения	3 1 6 2 0 0
Количество дискретных входов	24
Количество дискретных выходов	24
Вид климатического исполнения по ГОСТ 15150-69**	УХЛ3.1; О4****
Электрические интерфейсы, поддерживаемые терминалом: - RS-485 - Ethernet	2 2(3)
Протоколы обмена, поддерживаемые терминалом**	Modbus RTU Modbus TCP МЭК 60870-5-103 МЭК 60870-5-104 МЭК 61850-8-1 (MMS+GOOSE)

Инд. № подл.	010/ЭТ
Подп. и дата	Кузнецова 13.09.19
Взам. инв. №	
Инв. № дубл.	
Подп. дата	

4	Зам.	ЭКРА.1821-2019	Кузнецова	13.09.19
Изм.	Лист	№ докум.	Подп.	Дата

Продолжение таблицы 2

Наименование параметра	Значение
Программная поддержка синхронизации времени внутренних часов терминала	SNTP, IRIG-B
Аппаратная поддержка синхронизации времени внутренних часов терминала	1PPS, IRIG-B
Средняя основная погрешность срабатывания всех выдержек времени на любой уставке, кроме защит с зависимой время-токовой характеристикой, не более $\pm 2\%$ от значения уставки или $\pm 20$ мс в зависимости от того, какая из величин больше.***	
<p>*Номинальный ток аналогового входа задается программно на заводе изготовителе, при эксплуатации данный параметр может быть изменен.</p> <p>**При размещении заказа на производство, требуемое значение указывается в карте заказа (см. приложение А)</p> <p>***Без учета времени срабатывания выходного реле терминала, которое составляет не более 10 мс и времени обработки данных в терминале, которое составляет не более 20 мс</p>	

1.2.7 Информация о собственном пусковом токе блока питания терминала приведена в руководстве ЭКРА.650321.001 РЭ.

1.2.8 Перечень входных и выходных цепей терминала приведен в функциональной схеме.

1.2.9 Характеристики необходимые для расчета уставок

Таблица 3 – Характеристики необходимые для расчета уставок

Характеристика	Значение
Степень селективности	0,3 с
Коэффициент надежности	1,1 - 1,2

1.2.10 Информация о работе терминалов при изменении номинальной частоты аналоговых сигналов приведена в руководстве ЭКРА.650321.001 РЭ.

1.2.11 В терминалах предусмотрена возможность связи с внешними цифровыми устройствами (в том числе АСУ ТП) по независимым, гальванически развязанным каналам (см. таблицу 2).

1.2.12 Информация о реализации и настройке синхронизации времени внутренних часов терминала приводится в руководстве ЭКРА.650321.001 РЭ.

1.2.13 Терминал имеет встроенную, заданную изготовителем логическую часть, которая может быть как «жесткой», так и свободно программируемой.

1.2.14 Информация о верификации и валидации программного обеспечения терминала - приведена в руководстве ЭКРА.650321.001 РЭ.

1.2.15 Максимально допустимая мощность, потребляемая по каждому аналоговому входу и цепи оперативного питания при номинальном токе и напряжении, указана в руководстве ЭКРА.650321.001 РЭ. Точные значения потребляемой мощности указаны в протоколе ПСИ для каждого конкретного терминала.

Ив. № подл.	010/ЭТ
Подп. и дата	Кузнецова 13.09.19
Взам. инв. №	
Инв. № дубл.	
Подп. дата	

4	Зам.	ЭКРА.1821-2019	Кузнецова	13.09.19
Изм.	Лист	№ докум.	Подп.	Дата

ЭКРА.656122.036/217 0602 РЭ

Лист

8



1.2.16 Для защиты цепей питания терминала следует применять автоматические выключатели. При выборе автоматического выключателя необходимо провести проверку чувствительности при КЗ в защищаемой цепи оперативного тока.

1.2.17 Группа исполнения терминала в части воздействия механических факторов окружающей среды указана в руководстве ЭКРА.650321.001 РЭ.

1.2.18 Информация о сейсмостойкости приведена в руководстве ЭКРА.650321.001 РЭ.

1.2.19 Размеры и масса терминала

1.2.19.1 Конструктив, общий вид, масса, габаритные и установочные размеры терминала, а так же виды комплектов деталей и приспособлений для монтажа терминала приведены в руководстве ЭКРА.650321.001 РЭ.

1.2.20 Расположение элементов на лицевой панели терминала приведено в руководстве ЭКРА.650321.001 РЭ.

1.2.21 Расположение клеммных колодок и разъемов на задней панели приведено в приложении Б.

1.2.22 Характеристики электрической прочности изоляции приведены в руководстве ЭКРА.650321.001 РЭ.

1.2.23 Характеристики электромагнитной совместимости приведены в руководстве ЭКРА.650321.001 РЭ.

1.2.24 Характеристики цепей оперативного питания приведены в руководстве ЭКРА.650321.001 РЭ.

1.2.25 Характеристики входных и выходных цепей приведены в руководстве ЭКРА.650321.001 РЭ.

1.2.26 Описание программного обеспечения приведены в руководстве ЭКРА.650321.001 РЭ.

1.2.27 Показатели надежности приведены в руководстве ЭКРА.650321.001 РЭ.

1.2.28 Все изготовленные терминалы проходят проверку и настройку в соответствии с технологической инструкцией предприятия-изготовителя. Результаты проверки оформляются в виде протокола приемо-сдаточных испытаний для каждого терминала.

1.2.29 Гарантии предприятия-изготовителя указываются в паспорте или в этикетке для каждого терминала.

1.2.30 Другие общие сведения о терминале приведены в руководстве ЭКРА.650321.001 РЭ.

1.2.31 Терминал ЭКРА 217(А) 0602 выполняет следующие функции:

**а) в части защит:**

- трехступенчатая максимальная токовая защита (МТЗ);
- комбинированный пуск по напряжению (вольтметровая блокировка);
- контроль исправности вторичных цепей ТН;
- контроль исправности вторичных цепей ТТ;

Инд. № подл.	010/ЭТ
Подп. и дата	Кузнецова 13.09.19
Взам. инв. №	
Инв. № дубл.	
Подп. дата	

4	Зам.	ЭКРА.1821-2019	Кузнецова	13.09.19
Изм.	Лист	№ докум.	Подп.	Дата

- контроль синхронизма (КС);
- логическая защита шин (ЛЗШ);
- защита от несимметричного режима (ЗНР);
- защита от однофазных замыканий на землю (ЗОЗЗ-1);
- защита от двойных однофазных замыканий на землю (ЗОЗЗ-2);
- защита от феррорезонанса (ЗФР);
- защита от повышения напряжения (ЗПН);
- защита от минимального напряжения (ЗМН);
- устройство резервирования при отказе выключателя (УРОВ);
- защита от дуговых замыканий (ЗДЗ);
- два дополнительных трехфазных реле тока
- защита от потери питания (ЗПП).

**б) в части автоматики управления:**

- автоматический ввод резерва (АВР);
- автоматическое повторное включение (АПВ);
- восстановление нормального режима (ВНР);
- автоматика управления выключателем (АУВ).

**в) в части измерения, осциллографирования, регистрации:**

- измерение действующего значения напряжения по каждой фазе и линейные;
- измерение действующего значения тока в каждой фазе;
- измерение частоты сети;
- измерение активной мощности пофазно и суммарной;
- измерение реактивной мощности пофазно и суммарной;
- измерение полной мощности пофазно и суммарной;
- измерение коэффициента активной мощности пофазно и суммарного;
- индикация текущих величин;
- осциллографирование аварийных процессов;
- передача осциллограмм и событий с меткой времени по цифровым каналам связи;
- регистрация событий в нормальном и аварийном режимах;
- встроенные часы-календарь;
- синхронизация по времени (программная и программно-аппаратная,

см. ЭКРА.650321.001 РЭ).

**г) в части связи с АСУ ТП:**

- порты для связи с АСУ ТП (RS-485, Ethernet);
- чтение/запись всех параметров нормального и аварийных режимов;
- программное обеспечение для конфигурирования и задания уставок устройства

(комплекс программ EKRASMS-SP).

Инд. № подл.	010/ЭТ
Подп. и дата	Кузнецова 13.09.19
Взам. инв. №	
Инв. № дубл.	
Подп. дата	

4	Зам.	ЭКРА.1821-2019	Кузнецова	13.09.19
Изм	Лист	№ докум.	Подп.	Дата

ЭКРА.656122.036/217 0602 РЭ

**д) дополнительные возможности:**

- непрерывно функционирующая система самодиагностики;
- исключение несанкционированного изменения конфигурации терминала (в частности матрицы отключений) посредством системы паролей;
- прием заданного количества аналоговых сигналов;
- прием заданного количества дискретных сигналов;
- возможность конфигурирования дискретных сигналов с учетом проекта (с помощью матрицы дискретных входов);
- формирование выдержек времени действия функций защиты или автоматики на выходные цепи;
- управление заданным количеством выходных реле терминала (отключающих и сигнальных);
- местная сигнализация, осуществляемая при помощи светодиодных индикаторов и жидкокристаллического дисплея;
- выдача заданного количества выходных аналоговых сигналов;
- сигнализация о неисправностях;
- сигнализация (с «запоминанием») срабатывания защитных функций, приемных и выходных цепей на светодиодных индикаторах, сохраняемая при пропадании (исчезновении, посадке) напряжения питания оперативного постоянного тока и восстанавливаемая при появлении напряжения питания;
- связь с внешними устройствами через цифровой интерфейс.

Подробное описание дополнительных возможностей приведено в руководстве ЭКРА.650321.001 РЭ.

1.2.32 Воздействие любой функции защиты или автоматики на любую выходную цепь осуществляется через программную «матрицу» с возможностью ее изменения путем ввода информации через встроенную клавиатуру или с помощью комплекса обслуживающих программ.

1.2.33 Управление, настройка и контроль функций защит и автоматики терминала осуществляются с помощью кнопочной клавиатуры или (и) по последовательному порту связи.

1.2.34 Терминал имеет на лицевой панели светодиодную сигнализацию, отображающую информацию о срабатывании и текущем состоянии терминала. Предусмотрена возможность назначения указанных светодиодов при помощи уставок «матрицы индикации».

1.2.35 Информация о регистраторе аварийных событий приведена в руководстве ЭКРА.650321.001 РЭ.

1.2.36 Информация о самодиагностике терминала приведена в руководстве ЭКРА.650321.001 РЭ.

Инва. № подл.	010/ЭТ
Подп. и дата	Кузнецова 13.09.19
Взам. инв. №	
Инва. № дубл.	
Подп. дата	

4	Зам.	ЭКРА.1821-2019	Кузнецова	13.09.19
Изм.	Лист	№ докум.	Подп.	Дата

1.2.37 Уставки срабатывания измерительных органов (ИО) и пусковых органов (ПО), конфигурация терминала и осциллограммы сохраняются при снятии напряжения питания на неограниченное время.

1.2.38 Характеристики изменения параметров сети переменного тока приведены в руководстве ЭКРА.650321.001 РЭ.

1.2.39 Сведения о сырье, материалах, покупных изделиях представлены в руководстве ЭКРА.650321.001 РЭ.

Взаимосвязь между блоками, входящими в состав устройства ЭКРА 217(А) 0602, показана в функциональной схеме (ФС). Связь с внешними устройствами показана в схеме подключения терминала. Сведения, содержащиеся в данном РЭ, могут отличаться от сведений в ФС на конкретное устройство, по причине возможного наличия дополнительных требований, связанных с особенностью конкретного проекта (данные требования указываются в картах заказа).

1.2.40 Основные логические элементы, применяемые для конфигурирования терминала, их принцип действия и назначение приведены в руководстве ЭКРА.650321.001 РЭ.

1.2.41 Комплектность эксплуатационной документации конкретной поставки отображается в ведомости эксплуатационных документов (ВЭ).

<b>Внимание!</b>	Для повышения помехоустойчивости и исключения ложных срабатываний (в соответствии с ГОСТ Р 51317.6.5 – 2006 (МЭК 61000-6-5:2001)) каждый из дискретных входов имеет независимую регулируемую выдержку времени на срабатывание (по умолчанию равную 15 мс) и регулируемую выдержку времени на возврат (по умолчанию равную 6 мс). Использование данных выдержек времени оправдано, если их значения не ухудшают быстродействия защит. Изменение значений выдержек времени для каждого из дискретных входов терминала доступно через дисплей терминала или комплекс программ EKRASMS-SP (см. соответствующие руководства ЭКРА.650321.001 РЭ и ЭКРА.00006-07 34 01).
------------------	---

### 1.3 Параметрирование аналоговых входов

Для правильного срабатывания защит необходимо корректно задать параметры аналоговых входов. В алгоритмах защит уставки срабатывания могут задаваться относительно базовой величины (базового тока – «I<sub>баз</sub>» или базового напряжения – «U<sub>баз</sub>»). Базовый ток определяется как номинальный ток защищаемого объекта, приведенный к вторичному току ТТ. Базовое напряжение определяется как номинальное напряжение защищаемого объекта, приведенное к стороне низкого напряжения измерительного ТН.

Задание базовых токов и напряжений, а так же коэффициента трансформации векторов доступно через дисплей терминала или комплекс программ EKRASMS-SP (см. соответствующее руководства ЭКРА.650321.001 РЭ и ЭКРА.00006-07 34 01) в пункте «Уставки -> «Уставки векторов».

Ив. № подл.	010/ЭТ
Взам. инв. №	
Инв. № дубл.	
Подп. и дата	Кузнецова 13.09.19
Подп. дата	

4	Зам.	ЭКРА.1821-2019	Кузнецова	13.09.19
Изм.	Лист	№ докум.	Подп.	Дата

### 1.3.1 Пример задания параметров аналоговых входов тока

Таблица 4 – Исходные данные

Параметр	Значение
Тип защищаемого объекта	Линия ввода на секцию
Номинальная мощность защищаемого объекта – $S_{ном.}$ , кВ·А	2500
Номинальное линейное напряжение на выводах вторичной обмотки – $U_{ном.лин.втор.}$ , кВ	6
Схема и группа соединения обмоток ТТ	Y-0
Номинальные параметры ТТ, А	300/5
Номинальный коэффициент трансформации ТТНП – $k_{ТТНП}$	30/1

#### 1.3.1.1 Расчет и задание параметров аналоговых входов IY

Первичный номинальный фазный ток защищаемого объекта рассчитывается по формуле

$$I_{ном.фаз.перв} = \frac{S_{ном.}}{\sqrt{3} \cdot U_{ном.лин.перв.}} = \frac{2500}{\sqrt{3} \cdot 6} = 240,56 \text{ А} \quad (1)$$

Номинальный коэффициент трансформации ТТ по ГОСТ 7746-2015 рассчитывается по формуле

$$k_{ТТ} = \frac{I_{ном.ТТперв.}}{I_{ном.ТТвтор.}} = \frac{300}{5} = 60 \quad (2)$$

Вторичный номинальный (базисный) ток рассчитывается по формуле

$$I_{ном.фаз.втор} = k_{сх} \cdot \frac{I_{ном.фаз.перв}}{k_{ТТ}} = 1 \cdot \frac{240,56}{60} = 4,009 \text{ А} , \quad (3)$$

где,  $k_{сх}$  – коэффициент схемы, учитывающий схему соединения вторичных обмоток ТТ; для ТТ, вторичные обмотки которых соединены в треугольник –  $k_{сх} = \sqrt{3}$ , в звезду –  $k_{сх} = 1$ .

В терминал необходимо ввести следующие параметры, задающие базовый ток. Для группы трехфазной токовой цепи (IY): номинальный (базисный) ток – 4,009 А; коэффициент трансформации – 60 (см. рисунок 1)

Инв. № подл.	010/ЭТ	Подп. и дата	Кузнецова 13.09.19	Взам. инв. №	Инв. № дубл.	Подп. дата	Лист	13
Изм.	Лист	№ докум.	Подп.	Дата				

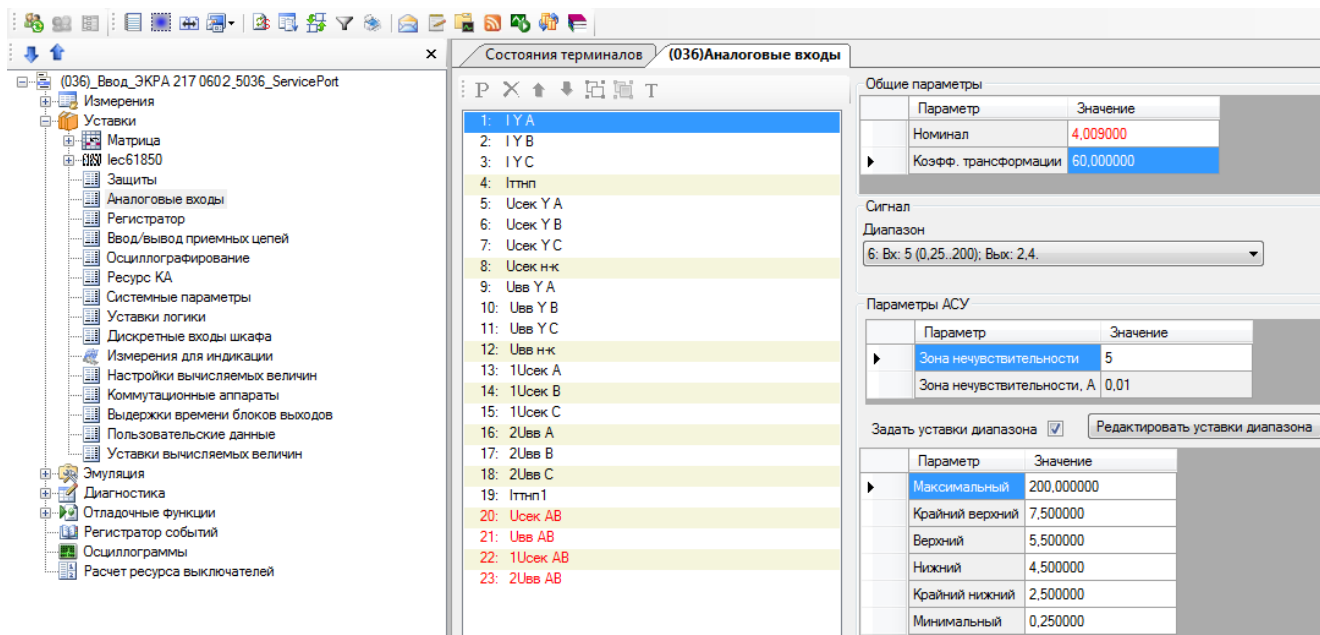


Рисунок 1 – Окно ПО АРМ-релейщика. Задание параметров аналоговых входов группы трехфазной токовой цепи (IY)

### 1.3.1.2 Расчет и задание параметров аналогового входа Iттнп н-к\*

Аналоговый вход используется для защиты от однофазных замыканий на землю (ЗОЗЗ-1, см. 1.5.6.1), защиты от двойных однофазных замыканий на землю (ЗОЗЗ-2, см. 1.5.6.1) и реализации контроля исправности вторичных токовых цепей ТТ (КИТ, см. 1.5.9).

Номинальный ток входа определяется пересчетом первичного номинального фазного тока с учетом коэффициента трансформации у используемого трансформатора тока нулевой последовательности (ТТНП) по формуле:

$$I_{\text{ном.ттнп.втор}} = \frac{I_{\text{ном.фаз.перв}}}{k_{\text{ттнп}}} = \frac{240,56}{30} = 8,0186 \text{ А} \quad (4)$$

В терминал необходимо ввести следующие параметры: для входа Iттнп н-к: номинал – 8,0186 А; фактический коэффициент трансформации (у ТТНП) – 30.

### 1.3.2 Пример задания параметров аналоговых входов напряжения

1.3.2.1 Пример 1 – для измерительных ТН с номинальным напряжением дополнительной вторичной обмотки ( $U_{\text{доп}}$ ), равным 100/3 В

Таблица 5 – Исходные данные [12]

Параметр	Значение
Тип ТН	НАЛИ-СЭЩ-6-1 У(Т)2
Схема соединения обмоток:	Yв/Yн/Δ
Номинальное напряжение (фазное) первичной обмотки $U_{\text{ном. перв.}}$ , В	$6000/\sqrt{3}$

\* «н-к» - наименование аналоговой цепи, обозначающее «начало» и «конец» измерительного трансформатора тока или напряжения.

Подп. дата	
Инв. № дубл.	
Взам. инв. №	
Подп. и дата	Кузнецова 13.09.19
Инв. № подл.	010/ЭТ

4	Зам.	ЭКРА.1821-2019	Кузнецова	13.09.19
Изм.	Лист	№ докум.	Подп.	Дата

Продолжение таблицы 5

Параметр	Значение
Номинальное напряжение (фазное) основной вторичной обмотки $U_{ном.втор.осн.}$ , В	$100/\sqrt{3}$
Номинальное напряжение дополнительной вторичной обмотки $U_{доп.}$ , В	100/3

Расчет и задание параметров:

Коэффициент трансформации основной обмотки ТН рассчитывается по формуле

$$k_{ТНосн} = \frac{U_{ном.перв.}}{U_{ном.втор.осн.}} = \frac{6000 / \sqrt{3}}{100 / \sqrt{3}} = 60. \quad (5)$$

ТН НАЛИ-СЭЩ-6-1 У(Т)2 состоит из четырех трансформаторов, один из которых ТНП, а остальные в виде трехфазной группы из трех однофазных измерительных трансформаторов НОЛ-СЭЩ-6-2, установленных основаниями в ряд. Каждый ТН, входящий в состав трехфазной группы имеет по две вторичных обмотки, одна из которых соединяется в звезду и предназначена для питания измерительных приборов и цепей защитных устройств, а вторая – дополнительная обмотка, соединяется в «разомкнутый треугольник» и служит для питания цепей защитных устройств и контроля изоляции сети. Номинальное напряжение дополнительной вторичной обмотки ( $U_{доп}$ )  $100 / 3 = 33,33 В$  [12].

Коэффициент трансформации дополнительной обмотки рассчитывается по формуле

$$k_{ТНдоп} = \frac{U_{ном.фаз.перв.}}{U_{доп.}} = \frac{6000 / \sqrt{3}}{100 / 3} = 103,9. \quad (6)$$

В терминал при его подключении на фазное напряжение каждой их фаз, необходимо ввести следующие параметры, задающие базовое напряжение.

Для группы трехфазной цепи напряжения (УУ): номинал цепи –  $100/\sqrt{3}=57,74 В$ ; коэффициент трансформации – 60 (см. рисунок 2). Для цепи напряжения нулевой последовательности ( $U_{н-к}$ ): номинал цепи  $100/3=33,33 В$ ; коэффициент трансформации – 103,9.

1.3.2.2 Пример 2 – для измерительных ТН с номинальным напряжением дополнительной вторичной обмотки ( $U_{доп}$ ), равным 100 В

Таблица 6 – Исходные данные [13]

Параметр	Значение
Тип ТН	ЗНОЛ-6
Схема соединения обмоток:	Ув/Ун/Δ;
Номинальное напряжение (фазное) первичной обмотки $U_{ном.перв.}$ , В	$6000/\sqrt{3}$
Номинальное напряжение (фазное) основной вторичной обмотки $U_{ном.втор.осн.}$ , В	$100/\sqrt{3}$
Номинальное напряжение дополнительной вторичной обмотки $U_{доп.}$ , В	100

Расчет и задание параметров

Расчет величины номинальных напряжений выполняется аналогично примеру 1.

Коэффициент трансформации основной обмотки рассчитывается по формуле

Подп. дата	
Инв. № дубл.	
Взам. инв. №	
Подп. и дата	Кузнецова 13.09.19
Инв. № подл.	010/ЭТ

4	Зам.	ЭКРА.1821-2019	Кузнецова	13.09.19
Изм.	Лист	№ докум.	Подп.	Дата

$$K_{ТНочн} = \frac{U_{ном.перв.}}{U_{ном.втор.осн.}} = \frac{6000 / \sqrt{3}}{100 / \sqrt{3}} = 60. \quad (7)$$

Коэффициент трансформации дополнительной обмотки рассчитывается по формуле

$$K_{ТНдоп} = \frac{U_{ном.перв.}}{U_{доп.}} = \frac{6000 / \sqrt{3}}{100} = 34,64. \quad (8)$$

В терминал вносятся следующие параметры, задающие базовое напряжение.

Для группы трехфазной цепи напряжения (UY) : номинал цепи –  $100/\sqrt{3}=57,74$  В; коэффициент трансформации – 60. Для цепи напряжения нулевой последовательности (U<sub>н-к</sub>): номинал цепи – 100 В; Коэффициент трансформации – 34,64.

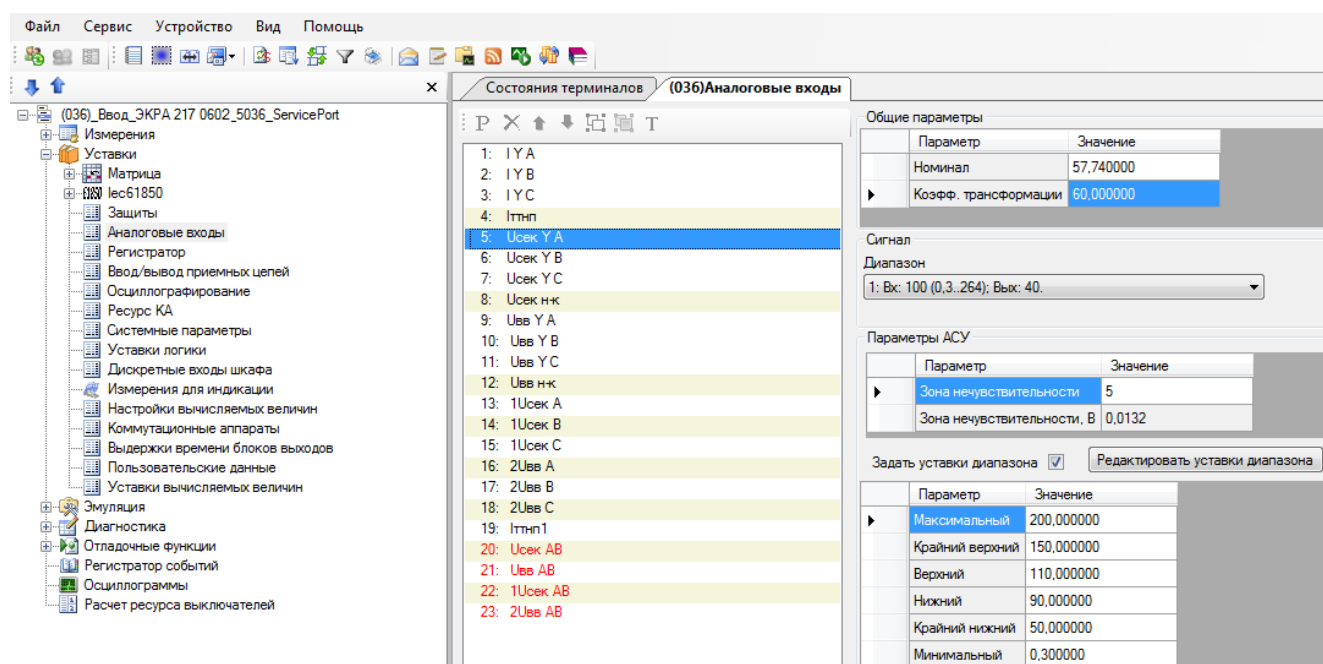


Рисунок 2 – Окно ПО АРМ-релейщика. Задание параметров аналоговых входов группы трехфазной цепи напряжения (UY)

## 1.4 Требования к трансформаторам тока

Для надежной и правильной работы защит и функций, измерительные трансформаторы тока должны быть подобраны для конкретного объекта индивидуально.

Расчетная проверка пригодности трансформаторов тока для релейной защиты включает в себя следующие оценочные критерии:

- соответствие ТТ общим требованиям своего функционального назначения для ряда видов защиты (дифференциальные, токовые защиты, защиты от замыкания на землю и т.п.);
- соответствие ТТ по допустимой нагрузке на вторичную обмотку (т.е. внешней нагрузке на вторичную обмотку из сопротивлений проводов и кабелей, реле, приборов и переходных сопротивлений в контактных соединениях);
- выбор расчетного вида повреждения и определение расчетного первичного тока (т.е. такого расчетного тока при котором имеет место наибольшая погрешность ТТ);

Инв. № подл.	010/ЭТ
Взам. инв. №	Кузнецова 13.09.19
Инв. № дубл.	
Подп. дата	

4	Зам.	ЭКРА.1821-2019	Кузнецова	13.09.19
Изм.	Лист	№ докум.	Подп.	Дата



- проверка ТТ на десятипроцентную погрешность (для проверки необходимо определить нагрузку на вторичную обмотку ТТ и расчетный первичный ток).

#### 1.4.1 Общие рекомендации по выбору фазных ТТ

1.4.1.1 Допускаемая токовая погрешность для ТТ должна соответствовать классу 5Р, 10Р по ГОСТ 7746 - 2015.

1.4.1.2 Все ТТ, используемые для релейной защиты, должны обеспечивать:

- точную работу ИО защиты в конкретных расчетных условиях, для чего полная погрешность ТТ не должна превышать 10 % от  $I_{1расч.}$  ;

- надежную (без вибраций) работу ИО защиты при максимальном токе КЗ  $I_{1к.макс.}$  , когда могут быть повышенные погрешности ТТ искажения формы кривой вторичного тока;

- отсутствие опасных перенапряжений во вторичных цепях ТТ при максимальном токе КЗ  $I_{1к.макс.}$  [15].

1.4.1.3 При выборе ТТ необходимо руководствоваться рекомендациям завода производителя ТТ.

#### 1.4.2 Общие рекомендации по выбору и применению трансформаторов тока нулевой последовательности (ТТНП)

1.4.2.1 Для реализации на объекте комплексной микропроцессорной защиты отходящих фидеров, рекомендовано применение кабельных ТТНП с неразъемным магнитопроводом (типа ТЗЛМ, ТЗЛ, ТЗЛЭ) с принятием мер к снижению сопротивления нагрузки во вторичных токовых цепях ТТНП до (0,04 - 0,06) Ом, что достигается установкой терминала защиты фидера в ячейку КРУ.

1.4.2.2 В сетях с емкостным током замыкания на землю менее 5 А для выполнения чувствительной защиты от замыкания на землю большое значение имеет конструктивное исполнение магнитопровода ТТНП. С точки зрения желаемого ограничения ЭДС и токов небаланса у ТТНП, целесообразным является применение ТТНП именно с тороидальной формой магнитопровода с равномерной намоткой вторичной обмотки по поверхности магнитопровода, а с не квадратной формой или прямоугольной.

1.4.2.3 Цепи тока нулевой последовательности могут быть подключены и к кабельному ТТНП с разрезным магнитопроводом, например, типа ТРЗЛ, выпускаемого серийно общепромышленным способом. Однако, следует иметь в виду, что у такого ТТНП даже при тщательной шлифовке и сжатии соприкасающихся поверхностей после сборки разъемного магнитопровода, сопротивление ветви намагничивания резко уменьшается по сравнению с первоначальным (до разрезания), что неблагоприятно сказывается на чувствительности защиты от замыкания на землю и является причиной значительного увеличения ЭДС и тока небаланса у ТТНП такого типа. Поэтому по своим магнитным свойствам ТТНП с разрезным магнитопроводом приближается к магнитопроводу со сплошным немагнитным зазором. В схеме замещения такого ТТНП, ветвь намагничивания стали шунтируется дополнительной

Инв. № подл.	010/ЭТ
	Подп. и дата
	Взам. инв. №
	Инв. № дубл.
Подп. дата	Кузнецова 13.09.19

4	Зам.	ЭКРА.1821-2019	Кузнецова	13.09.19
Изм	Лист	№ докум.	Подп.	Дата

ЭКРА.656122.036/217 0602 РЭ

ветвью, соответствующей зазору, что и приводит к уменьшению результирующего сопротивления ветви намагничивания.

1.4.2.4 С целью снижения величины тока небаланса ( $I_{нб}$ ) у кабельных ТТНП предпочтение рекомендуется отдавать конструкциям ТТНП с неразъемным тороидальным магнитопроводом и равномерной намоткой вторичной обмотки на магнитопровод ТТНП с размещением трехфазного кабеля (либо конструкции из пучка сближенных между собой трех однофазных кабелей) примерно по центру окна ТТНП и его закрепления с помощью конструктивных элементов, внешних по отношению к ТТНП. Для объектов с особо сложными условиями выполнения защиты от замыкания на землю (где ожидаемая величина емкостного тока замыкания на землю  $I_{сз}$  не превышает 2 А), наилучшим вариантом является проведение замера тока небаланса кабельного ТТНП при номинальном рабочем токе защищаемого фидера непосредственно на объекте. Последующем необходима отстройка уставки срабатывания защиты ( $I_{ср.защ}$ ) от тока небаланса ( $I_{нб}$ ) и проверка обеспечения требуемой чувствительности защиты при замыкании на защищаемом фидере. В случае, если чувствительность защиты не обеспечивается, необходимо применение специальных мер по уменьшению тока небаланса у кабельного ТТНП. К таким специальным мерам относится бандажирование пучка из однофазных кабелей и экранирование участка сбандажированных кабелей внутри окна ТТНП (путем помещения внутрь окна ТТНП цилиндра из ферромагнитного материала с внешним диаметром, равным внутреннему диаметру окна трансформатора с размещением кабеля примерно по центру окна ТТНП (симметрирование конструкции)).

1.4.2.5 Микропроцессорный терминал подключается к вторичной обмотке ТТНП, тороидальный магнитопровод которого охватывает все три фазы защищаемой цепи (или пучок высоковольтных кабелей, проходящих сквозь его окно). В терминале для подключения цепей тока  $3I_0$  предусмотрены несколько отдельных аналоговых входов ( $I_{ТТНП1}$ , и  $I_{ТТНП2}$ , см. схему подключения внешних цепей к терминалу).

## 1.5 Характеристики защит и функций

### 1.5.1 Максимальная токовая защита (МТЗ)

1.5.1.1 МТЗ предназначена для отключения питающего ввода при внешних КЗ и для резервирования защит и отказа выключателей элементов отходящих присоединений. С другой стороны, МТЗ является также резервной защитой к основным защитам трансформаторов на случай их отказа [3].

1.5.1.2 Каждая из ступеней представляет собой совокупность нескольких измерительных органов, объединенных общей логикой. Каждый измерительный орган (ИО) МТЗ имеет независимую регулируемую уставку срабатывания и коэффициент возврата. Основные характеристики ИО представлены в таблицах 12, 13.

Инв. № подл.	010/ЭТ	Взам. инв. №	Инв. № дубл.	Подп. дата	Кузнецова 13.09.19					Лист	
						ЭКРА.656122.036/217 0602 РЭ					
4	Зам.	ЭКРА.1821-2019	Кузнецова	13.09.19		Изм.	Лист	№ докум.	Подп.	Дата	18

1.5.1.3 В зависимости от выбора состояния программных накладок (см. таблицу 7) каждая из ступеней МТЗ может быть выполнена направленной и/или иметь комбинированный пуск по напряжению.

Таблица 7 – Программные накладки МТЗ

Имя	Название	Состояние
МТЗ-1_Авт_загр_уст	Автоматическое загроуление уставки	1 - предусмотрено
		0 - не предусмотрено
МТЗ-1_Напр_при_Неисп_ТН	Действие направленной МТЗ-1 при неисправности ТН	1 - Авт. переключение на ненаправленную работу
		0 - Запрет работы
МТЗ-1_Конт_напр	Контроль направленности МТЗ-1	1 - предусмотрен
		0 - не предусмотрен
МТЗ-1_Пуск_по_напр	Пуск по напряжению МТЗ-1	1 - предусмотрен
		0 - не предусмотрен
МТЗ-1_Направ_РНМ	Направление РНМ МТЗ-1	1 - обратное
		0 - прямое
МТЗ-2_Напр_при_Неисп_ТН	Действие направленной МТЗ-2 при неисправности ТН	1 - Авт. переключение на ненаправленную работу
		0 - Запрет работы
МТЗ-2_Конт_напр	Контроль направленности МТЗ-2	1 - предусмотрен
		0 - не предусмотрен
МТЗ-2_Пуск_по_напр	Пуск по напряжению МТЗ-2	1 - предусмотрен
		0 - не предусмотрен
МТЗ-2_Направ_РНМ	Направление РНМ МТЗ-2	1 - обратное
		0 - прямое
МТЗ-3_Напр_при_Неисп_ТН	Действие направленной МТЗ-3 при неисправности ТН	1 - Авт. переключение на ненаправленную работу
		0 - Запрет работы
МТЗ-3_Конт_напр	Контроль направленности МТЗ-3	1 - предусмотрен
		0 - не предусмотрен
МТЗ-3_Пуск_по_напр	Пуск по напряжению МТЗ-3	1 - предусмотрен
		0 - не предусмотрен
МТЗ-3_Направ_РНМ	Направление РНМ МТЗ-3	1 - обратное
		0 - прямое

1.5.1.4 Воздействия каждой из ступеней МТЗ могут быть назначены индивидуально с помощью матрицы отключений (см. 1.5.27). Основные параметры ИО (реле тока) каждой из ступеней приведены в пунктах 1.5.1.9, 1.5.1.10, соответственно. Функциональные схемы ступеней МТЗ представлены на рисунках 3, 4, 5.

1.5.1.5 Особенность первой ступени защиты МТЗ в том, что она имеет возможность автоматического загроуления уставки на момент включения выключателя. Автоматическое загроуление уставки вводится при любых включениях выключателя при наличии соответствующего положения программной накладки (см. таблицу 7).

**Внимание!** Для корректной работы МТЗ-1, в режиме «Автоматическое загроуление уставки», обязательным условием является превышение величины времени ввода загроуления (выдержка времени «РПО<sub>t</sub>», см. 1.5.23) над задержкой на срабатывание (см. таблицу 8).

Инт. № подл.	010/ЭТ
Подп. и дата	Кузнецова 13.09.19
Взам. инв. №	
Инт. № дубл.	
Подп. дата	

4	Зам.	ЭКРА.1821-2019	Кузнецова	13.09.19
Изм.	Лист	№ докум.	Подп.	Дата

Таблица 8 – Выдержки времени МТЗ-1

Имя	Название	Уставка	
		Значение по умолчанию, с	Рекомендуемый диапазон*, с
МТЗ-1_Сраб_t1	Регулируемая выдержка времени на срабатывание МТЗ-1	0,1	0 – 10
МТЗ-1_Сраб_t2	Регулируемая выдержка времени на срабатывание МТЗ-1	1	0 – 10

\*Задаваемый диапазон уставки выдержки времени от 0 до 9999 с с шагом 0,001 с.

1.5.1.6 Вторая и третья ступени МТЗ могут быть выполнены как с зависимыми время-токовой характеристиками срабатывания, так и с независимыми. Полный перечень характеристических кривых приведен в таблицах 14, 15, вид характеристических кривых приведен в приложении В, остальные параметры приведены в пункте 1.5.1.10. Выдержки времени МТЗ-2 и МТЗ-3 приведены в таблице 9.

Таблица 9 – Выдержки времени МТЗ-2 и МТЗ-3

Имя	Название	Уставка	
		Значение по умолчанию, с	Рекомендуемый диапазон*, с
МТЗ-2_Сраб_t1	Регулируемая выдержка времени на срабатывание МТЗ-2	1	0,1 – 20
МТЗ-2_Сраб_t2	Регулируемая выдержка времени на срабатывание МТЗ-2	1,5	0,1 – 20
МТЗ-3_Сраб_t1	Регулируемая выдержка времени на срабатывание МТЗ-3	1	0,2 – 100
МТЗ-3_Сраб_t2	Регулируемая выдержка времени на срабатывание МТЗ-3	1,5	0,2 – 100

\*Задаваемый диапазон уставки выдержки времени от 0 до 9999 с с шагом 0,001 с.

Имя	Инт. № дубл.	Взам. инв. №	Подп. и дата	Подп. дата
010/ЭТ			Кузнецова 13.09.19	

Инт. № подл.	4	Зам.	ЭКРА.1821-2019	Кузнецова	13.09.19
Изм.	Лист	№ докум.	Подп.	Дата	

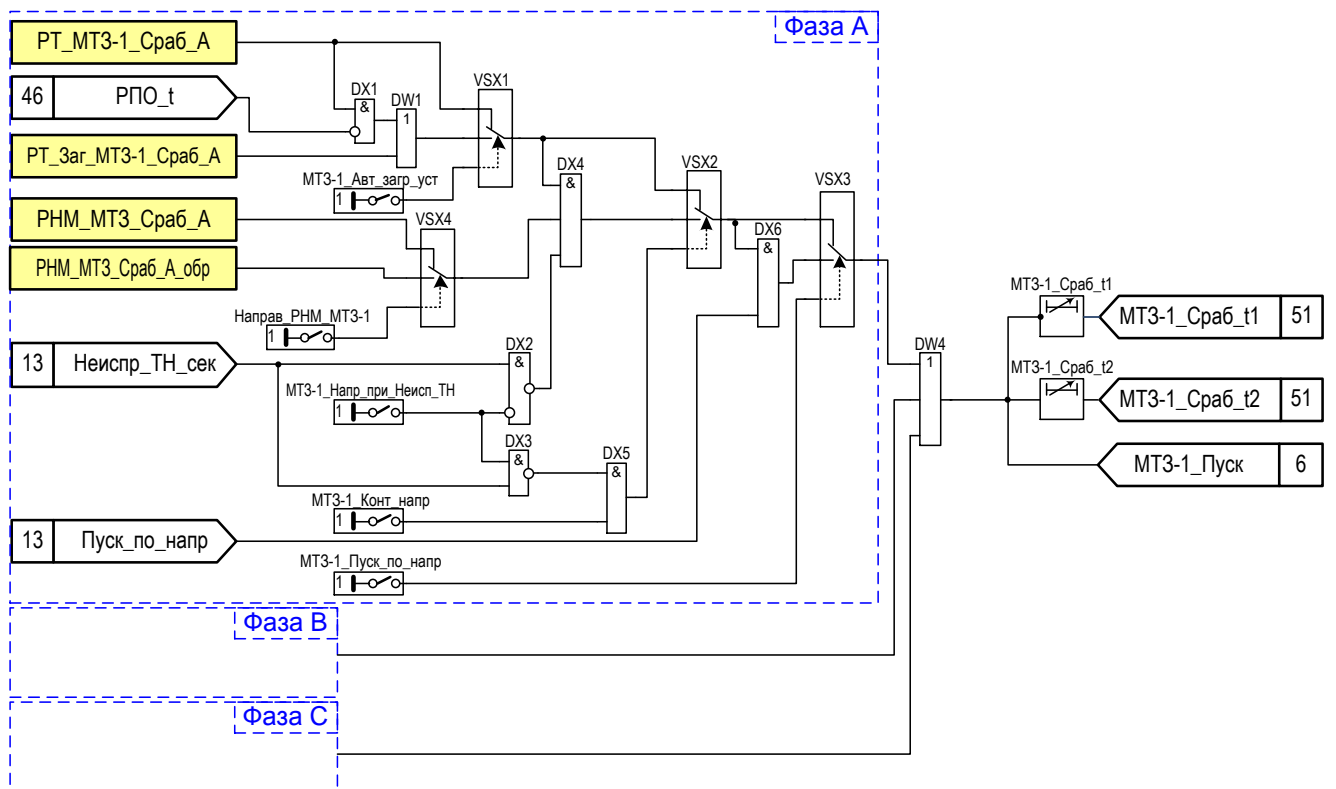


Рисунок 3 – Фрагмент функциональной схемы МТ3-1

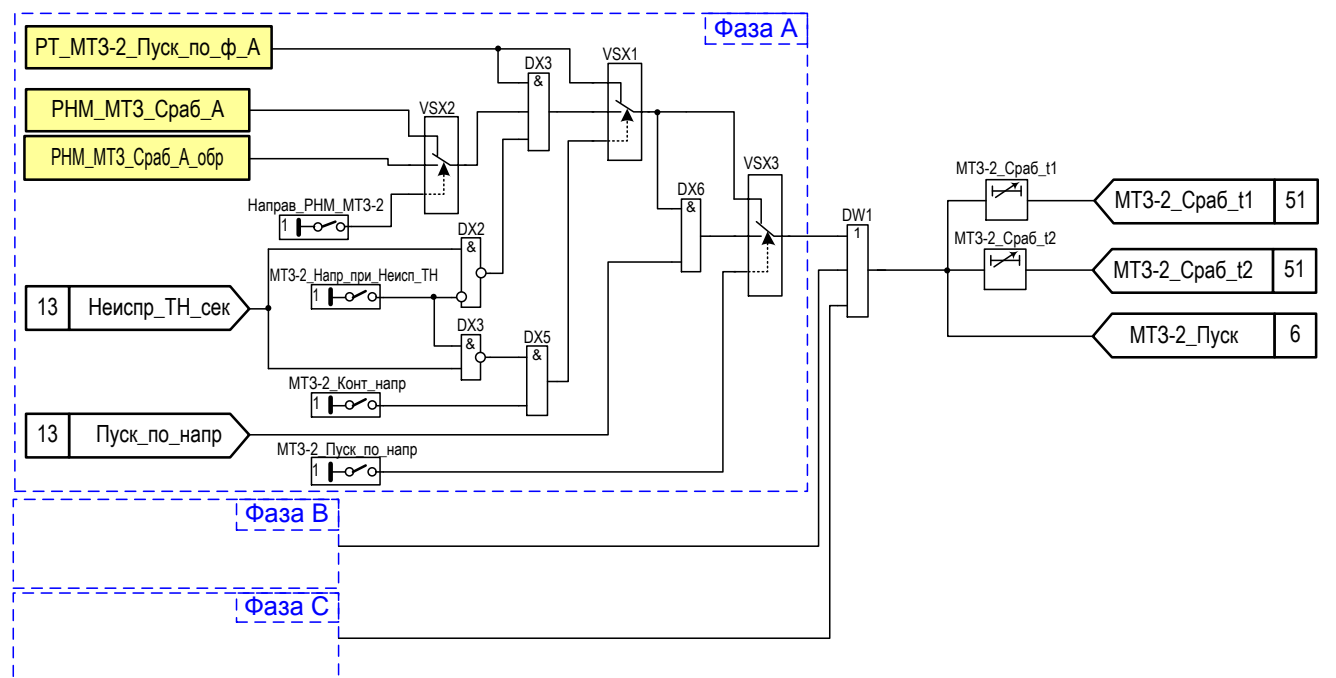


Рисунок 4 – Фрагмент функциональной схемы МТ3-2

Инв. № подл.	010/ЭТ
	4
Подп. и дата	Кузнецова 13.09.19
Взам. инв. №	
Инв. № дубл.	
Подп. дата	

4	Зам.	ЭКРА.1821-2019	Кузнецова	13.09.19
Изм	Лист	№ докум.	Подп.	Дата

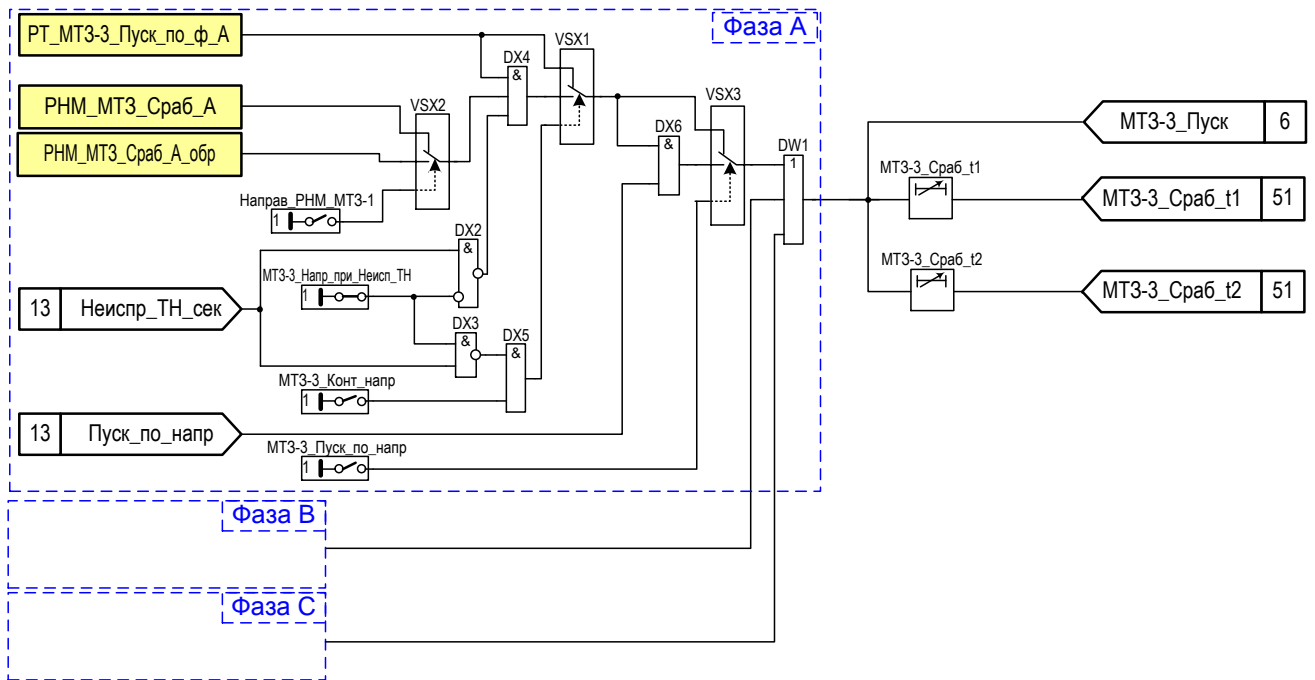


Рисунок 5 – Фрагмент функциональной схемы МТЗ-3

1.5.1.7 Для второй и третьей ступеней МТЗ предусмотрена возможность автоматического ускорения срабатывания при включении выключателя с уставкой времени срабатывания «Ускорение» (см. таблицу 10). Функциональные схемы ступеней ускорения МТЗ-2 и МТЗ-3 представлены на рисунке 6. Программные накладки «Пуска МТЗ» приведены в таблице 11.

**Внимание!**

Для корректной работы МТЗ-2 и/или МТЗ-3 в режиме ускорения, обязательным условием является превышение величины времени ввода (выдержка времени «РПО\_t», см. пункт 1.5.23 над выдержкой времени – «Ускор\_МТЗ» (см. таблицу 10).

Режим оперативного ускорения целесообразно использовать при выборе независимой время-токовой характеристики срабатывания.

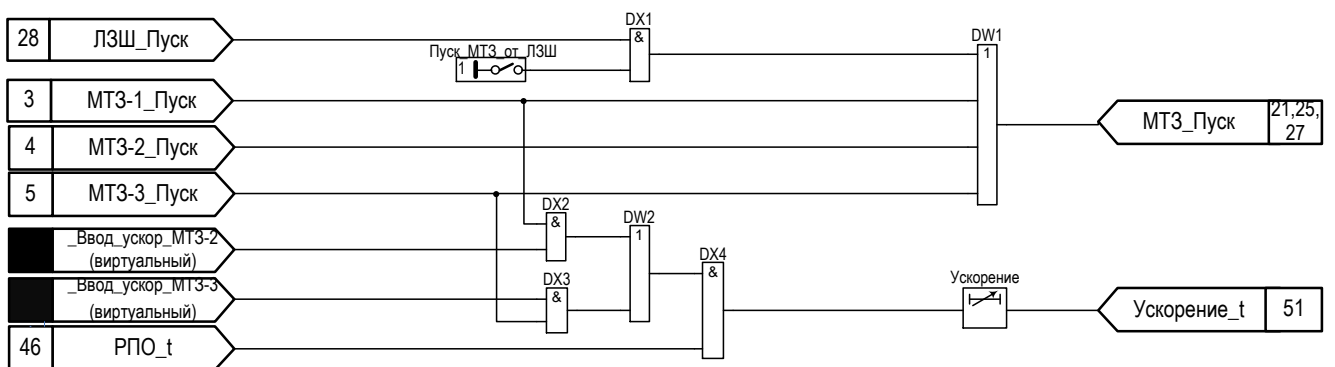


Рисунок 6 – Функциональная схема «Пуска МТЗ» и «Ускорения МТЗ»

Инв. № подл.	010/Э7			
	4	Зам.	ЭКРА.1821-2019	Кузнецова 13.09.19
Взаим. инв. №				
Инв. № дубл.				
Подп. и дата	Кузнецова 13.09.19			
Подп. дата				
ЭКРА.656122.036/217 0602 РЭ				
Лист	22			

Таблица 10 – Выдержки времени ускорения

Имя	Название	Уставка	
		Значение по умолчанию, с	Рекомендуемый диапазон*, с
Ускорение	Регулируемая выдержка времени на срабатывание МТЗ в ускоренном режиме	0,15	0 – 100
*Задаваемый диапазон уставки выдержки времени от 0 до 9999 с с шагом 0,001 с.			

Таблица 11 – Программные накладки «Пуска МТЗ».

Имя	Название	Состояние
Пуск_МТЗ_от_ЛЗШ	Пуск МТЗ от ЛЗШ	1 - предусмотрен
		0 - не предусмотрен

1.5.1.8 Срабатывание реле тока МТЗ-1, МТЗ-2 и МТЗ-3 формируют сигнал «Пуск МТЗ», который может быть задействован в работе ЗДЗ и ЛЗШ. Срабатывание «Дополнительного реле тока» не формирует сигнал «Пуск МТЗ».

В работе ЗДЗ сигнал «Пуск МТЗ» используется для исключения излишних срабатываний защиты при срабатывании оптического датчика дуговой защиты (контроль тока).

Для реализации ЛЗШ сигнал «Пуск МТЗ» назначается на переключающее реле терминала, которое своими контактами блокирует работу ЛЗШ устройствах РЗА ввода, СВ, генераторов. Подробное описание реализации данной защиты см. в РЭ на вышеупомянутые устройства.

1.5.1.9 Принцип действия ИО МТЗ-1.

1.5.1.9.1 ИО «РТ МТЗ-1» и «РТ Заг МТЗ-1» реализованы однотипно и имеют независимую время-токовую характеристику срабатывания. Основные характеристики приведены в таблице 12.

1.5.1.9.2 Измерительный орган максимального действия. Принцип действия ИО основан на сравнении действующих значений каждого из трех фазных токов ( $I_A, I_B, I_C$ ) с уставкой.

Таблица 12 – Основные характеристики трехфазных ИО тока МТЗ-1 – «РТ МТЗ-1», «РТ Заг МТЗ-1»

Наименование параметра	Значение	
	Уставка	Шаг уставки
Ток срабатывания, А.	(0,05-40)·Iном*	0,001
Коэффициент возврата регулируется в диапазоне	0,5-1	0,01
Время срабатывания при двукратном входном токе по отношению к уставке срабатывания, мс**, не более	15	
Время возврата при изменении скачком с двукратного по отношению к уставке срабатывания входного тока до нуля, мс**, не более	15	

Имя	Подп. и дата
Имя	Подп. дата
Имя	Подп. № дубл.
Имя	Подп. инв. №
Имя	Взам. инв. №
Имя	Подп. и дата
Имя	Подп. и дата
Имя	Подп.
Имя	Подп.

Кузнецова 13.09.19

010/ЭТ

4	Зам.	ЭКРА.1821-2019	Кузнецова	13.09.19
Изм.	Лист	№ докум.	Подп.	Дата

Продолжение таблицы 12

Наименование параметра	Значение	
	Уставка	Шаг уставки
Погрешности:		
- основная погрешность тока срабатывания, %, не более	5	
- дополнительная погрешность тока срабатывания в рабочем диапазоне температур от значений, измеренных при нормальной температуре, %, не более	10	
- дополнительная погрешность тока срабатывания в расширенном диапазоне частот, %, не более		
- от 3 до 47 Гц	7	
- от 53 до 80 Гц	10	
<p>*Ином – номинал диапазона аналогового входа (5 А или 1 А), определяется при заказе.  **Указанное время срабатывания приведено без учета времени срабатывания выходного реле терминала. Время срабатывания выходного реле терминала не превышает 10 мс (см. ЭКРА.650321.001 РЭ).</p>		

1.5.1.10 Принцип действия ИО МТЗ-2, МТЗ-3 [6]

1.5.1.10.1 ИО МТЗ-2, МТЗ-3 реализованы одноступенно. Пример характеристики срабатывания зависимой время-токовой характеристики приведен на рисунке 8. Основные параметры приведены в таблице 13. Функционально-логическая схема ИО приведена на рисунке 7.

1.5.1.10.2 Измерительный орган МТЗ-2, МТЗ-3 представляет собой орган максимального действия. Расчет величины входной воздействующей величины (тока) производится по действующему значению первой гармоники. Принцип действия ИО основан на сравнении наибольшего из действующих значений фазных токов ( $I_{\max}$ ) с уставкой.

1.5.1.10.3 Предусмотрена возможность выбора характеристик срабатывания и возврата. Выбор типа выдержки времени на срабатывание и на возврат осуществляется уставками «Тип ВВС» и «Тип ВВВ» соответственно. Характеристические кривые зависимых выдержек времени на срабатывание и на возврат приведены в таблицах 14, 15. Кривые МЭК соответствуют стандарту IEC 60255-4 (ГОСТ 27918-88), кривые ANSI – стандарту IEEE Std C37.112-1996.

1.5.1.10.4 При выборе независимой характеристики срабатывания (уставка «Тип ВВС»-«1», см. таблицу 14) ИО срабатывает при превышении  $I_{\max}$  уставки « $I_{\text{пуск}}$ » (в данном режиме уставка « $I_{\text{пуск}}$ » – является уставкой срабатывания). Возврат ИО определяется коэффициентом возврата  $K_{\text{воз}}$ . (см. таблицу 13).

1.5.1.10.5 При выборе зависимой характеристики срабатывания (уставка «Тип ВВС» - не равна единице, см. таблицу 14) ИО срабатывает при превышении  $I_{\max}$  уставки « $I_{\text{пуск}}$ », формируется сигнал «Пуск» с указанием фазы с максимальным значением тока и начинается отчет выдержки времени на срабатывание. В диапазоне значений тока  $I_{\max}$  от  $I_{\text{пуск}}$  до  $1,1 \cdot I_{\text{пуск}}$  кривые зависимых выдержек времени на срабатывание имеют горизонтальный участок с фиксированным временем срабатывания  $t_{\text{сраб}}(1,1 I_{\text{пуск}})$  (см. рисунок 8). При значении тока  $I_{\max}$

Ив. № подл.	010/ЭТ
Подп. и дата	Кузнецова 13.09.19
Взам. инв. №	
Инв. № дубл.	
Подп. дата	

4	Зам.	ЭКРА.1821-2019	Кузнецова	13.09.19	ЭКРА.656122.036/217 0602 РЭ	Лист
Изм.	Лист	№ докум.	Подп.	Дата		24



больше чем  $1,1 \cdot I_{\text{пуск}} t_{\text{сраб}}$  рассчитывается в соответствии с заданной характеристической кривой. Характеристические кривые зависимых выдержек времени на срабатывание могут быть ограничены минимальным временем срабатывания, задаваемым уставкой «Т<sub>мин</sub>» (см. рисунок 8).

1.5.1.10.6 Текущее значение счетчика времени отображается в виде параметра «Q», значение которого соответствует отношению времени прошедшему с момента пуска к расчётному времени срабатывания при данном токе  $I_{\text{max}}$  (см. рисунок 8).

1.5.1.10.7 При использовании зависимой время-токовой характеристики на возврат, имеется возможность ручного возврата ИО от внешнего логического сигнала «Сброс».

1.5.1.10.8 В состав ИО входят следующие функциональные блоки:

- пусковые органы тока фаз А, В и С (ПО\_А, ПО\_В, ПО\_С);
- максиселектор (MAX) – блок, выбирающий наибольший из трех фазных токов;
- блок выдержек времени – предназначен для выбора типа выдержки времени и реализации выбранной выдержки как на срабатывание, так и на возврат.

В ИО отображаются:

- $I_A, I_B, I_C$  – действующие значения фазных токов, А;
- $I_{\text{max}}$  – наибольшее значение из трех фазных токов, А;
- Q – время, прошедшее с момента пуска, взятое по отношению к расчётному времени срабатывания при данном токе, %.

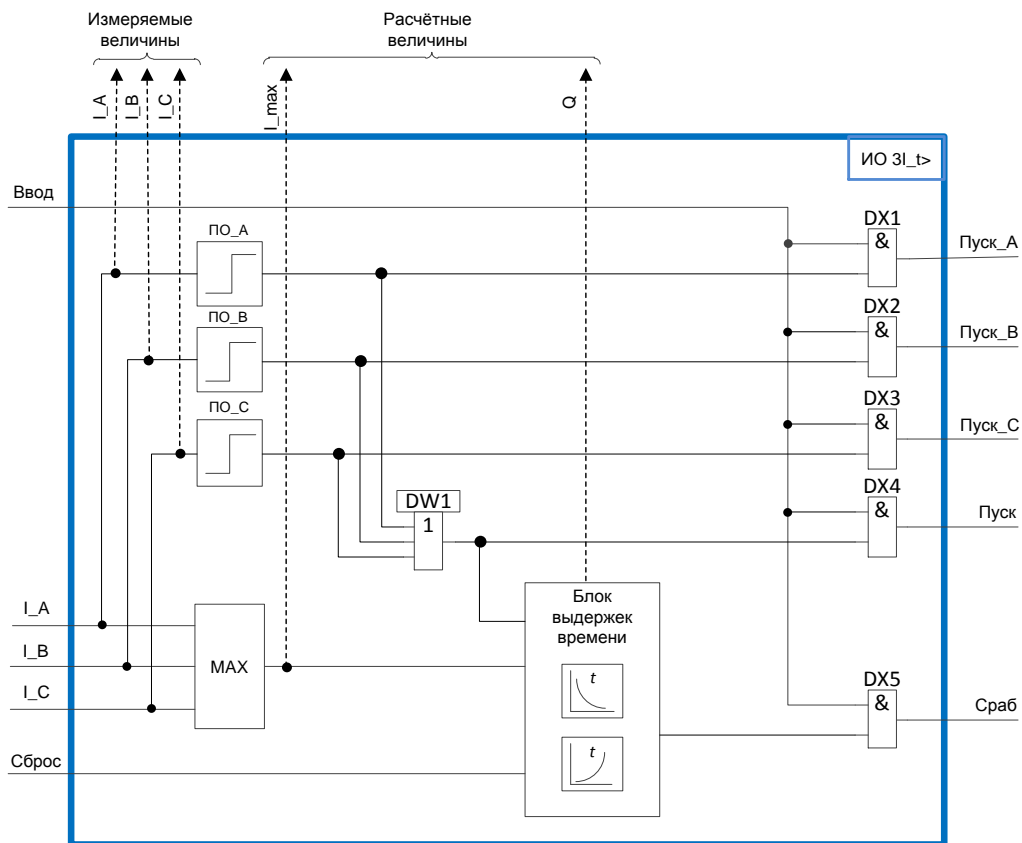


Рисунок 7 – Функционально-логическая схема ИО МТ3-2, МТ3-3

Инв. № подл.	010/ЭТ	Подп. и дата	Кузнецова 13.09.19		
		Взам. инв. №	Инв. № дубл.	Подп. дата	
4	Зам.	ЭКРА.1821-2019	Кузнецова	13.09.19	ЭКРА.656122.036/217 0602 РЭ
Изм	Лист	№ докум.	Подп.	Дата	
					Лист
					25

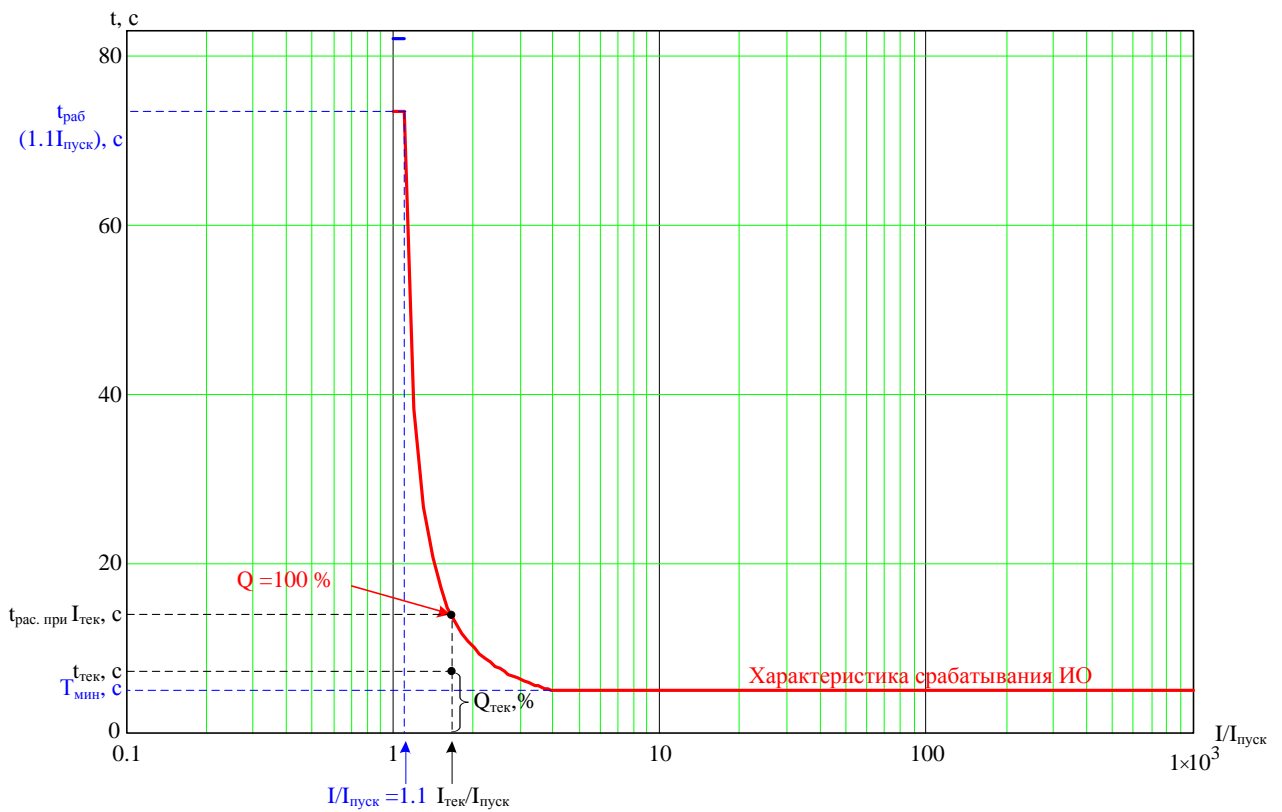


Рисунок 8 – Обобщенный пример характеристической кривой выдержки времени на срабатывание

Таблица 13 – Характеристики трехфазного ИО тока «РТ МТЗ-2», «РТ МТЗ-3»

Наименование параметра	Значение	
	Уставка	Шаг уставки
Пусковой ток, о.е.*	0,1 - 5	0,001
Коэффициент возврата при использовании независимой время-токовой характеристики срабатывания**	0,5-1	0,01
Погрешность по времени срабатывания при использовании независимой время-токовой характеристики срабатывания при изменении величины тока «скачком» с нуля до двукратного по отношению к уставке срабатывания, мс, не более	30	
Погрешность по времени срабатывания при использовании зависимой время-токовой характеристики срабатывания: - в диапазоне тока (1 – 2) $I_{пуск}$ (пускового тока) - в диапазоне тока (2 – 20) $I_{пуск}$ (пускового тока) при кратности тока $I/I_{пуск}$ : - от 1 до 2 - от 2 до 5, %, не более - от 5 до 10, %, не более - от 10 до 20, %, не более	не нормируется  не нормируется 12,5 7,5 5	
Погрешность по времени возврата при использовании независимой время-токовой характеристики возврата при изменении величины тока «скачком» с двукратного по отношению к уставке срабатывания до нуля, мс, не более	20	

Подп. дата	
Инв. № дубл.	
Взам. инв. №	
Подп. и дата	Кузнецова 13.09.19
Инв. № подл.	010/ЭТ

4	Зам.	ЭКРА.1821-2019	Кузнецова	13.09.19
Изм.	Лист	№ докум.	Подп.	Дата

Продолжение таблицы 13

Наименование параметра	Значение	
	Уставка	Шаг уставки
Погрешность по времени возврата зависимой время-токовой характеристики возврата - в диапазоне тока (0 – 0,1) $I_{пуск}$ (пускового тока), мс, не более - в диапазоне тока (0,1 – 0,85) $I_{пуск}$ при кратности тока $I/I_{пуск}$ : - от 0,85 до 1 - 0,85, %, не более - 0,5, %, не более - 0,1, %, не более Погрешности: - основная погрешность по пусковому току, %, не более - дополнительная погрешность по пусковому току в рабочем диапазоне температур от значений, измеренных при нормальной температуре, %, не более - дополнительная погрешность по пусковому току в расширенном диапазоне частот: - от 3 до 47 Гц - от 53 до 80 Гц	30	не нормируется
	15	7
	7	5
	2	7
	не нормируется	не нормируется

\*Уставка срабатывания « $I_{пуск}$ » задается относительно базового тока - « $I_{баз}$ ». Базовый ток определяется как номинальный ток защищаемого объекта, приведенный к низшей стороне ТТ. Задание номинального тока защищаемого объекта и коэффициента трансформации измеренного ТТ доступно через дисплей терминала или комплекс программ EKRASMS-SP (см. соответствующее руководства ЭКРА.650321.001 РЭ и ЭКРА.00006-07 34 01) в пункте «Уставки векторов».

\*\*Только для независимой характеристики срабатывания.

Таблица 14 – Описание характеристических кривых выдержек времени на срабатывание

Тип ВВС	Наименование характеристической кривой	Описание
1	Независимая/определенная (Definite Time)	$t_{сраб} = T_{сраб}$
2	Нормально инверсная МЭК (IEC Normal inverse)	$t_{сраб} = k \cdot \frac{0,14}{\left(\frac{I}{I_{ПУСК}}\right)^{0,02} - 1}$
3	Сильно инверсная МЭК (IEC Very inverse)	$t_{сраб} = k \cdot \frac{13,5}{\frac{I}{I_{ПУСК}} - 1}$
4	Чрезвычайно инверсная МЭК (IEC Extremely inverse)	$t_{сраб} = k \cdot \frac{80}{\left(\frac{I}{I_{ПУСК}}\right)^2 - 1}$

Ив. № подл.	010/ЭТ
Подп. и дата	Кузнецова 13.09.19
Взам. инв. №	
Инв. № дубл.	
Подп. дата	

4	Зам.	ЭКРА.1821-2019	Кузнецова	13.09.19
Изм.	Лист	№ докум.	Подп.	Дата

Продолжение таблицы 14

Тип ВВС	Наименование характеристической кривой	Описание
5	Ультра инверсная МЭК (IEC Ultra inverse)	$t_{сраб} = k \cdot \frac{315}{\left(\frac{I}{I_{ПУСК}}\right)^{2,5} - 1}$
6	Быстро инверсная МЭК (IEC Short time inverse)	$t_{сраб} = k \cdot \frac{0,05}{\left(\frac{I}{I_{ПУСК}}\right)^{0,04} - 1}$
7	Длительно инверсная МЭК (IEC Long time inverse)	$t_{сраб} = k \cdot \frac{120}{\frac{I}{I_{ПУСК}} - 1}$
8	Нормально инверсная ANSI (ANSI Normal Inverse)	$t_{сраб} = k \cdot \left( \frac{0,0086}{\left(\frac{I}{I_{ПУСК}}\right)^{0,02} - 1} + 0,0185 \right)$
9	Умеренно инверсная ANSI (ANSI Moderately Inverse)	$t_{сраб} = k \cdot \left( \frac{0,0515}{\left(\frac{I}{I_{ПУСК}}\right)^{0,02} - 1} + 0,114 \right)$
10	Сильно инверсная ANSI (ANSI Very Inverse)	$t_{сраб} = k \cdot \left( \frac{19,61}{\left(\frac{I}{I_{ПУСК}}\right)^2 - 1} + 0,491 \right)$
11	Чрезвычайно инверсная ANSI (ANSI Extremely Inverse)	$t_{сраб} = k \cdot \left( \frac{28,2}{\left(\frac{I}{I_{ПУСК}}\right)^2 - 1} + 0,1217 \right)$
12	Крутая (типа реле РТВ-I)	$t_{сраб} = \frac{1}{30 \cdot \left(\frac{I}{I_{ПУСК}} - 1\right)^3} + k$

Ив. № подл.	010/ЭТ
Подп. и дата	Кузнецова 13.09.19
Взам. инв. №	
Инв. № дубл.	
Подп. дата	

4	Зам.	ЭКРА.1821-2019	Кузнецова	13.09.19
Изм.	Лист	№ докум.	Подп.	Дата

Продолжение таблицы 14

Тип ВВС	Наименование характеристической кривой	Описание
13	Пологая (типа реле РТВ-IV и РТ-80)	$t_{сраб} = \frac{1}{20 \cdot \left( \frac{\frac{I}{I_{ПУСК}} - 1}{6} \right)^{1.8}} + k$
14	Пользовательская кривая, задаваемая уравнением	$t_{сраб} = k \cdot \left[ \frac{A}{\left( \frac{I}{I_{ПУСК}} - C \right)^E} + B - D \right]$
15	Пользовательская кривая, задаваемая по точкам	Количество точек от 6 до 9 (аппроксимация кубическими сплайнами)

где  $t_{сраб}$  – выдержка времени на срабатывание;  
 $T_{сраб}$  – уставка, время срабатывания ИО с независимой от тока выдержкой;  
 $k$  – уставка, для регулирования характеристической кривой выдержки времени на срабатывание;  
 $I$  – измеренный ток;  
 $I_{пуск}$  – уставка, пусковой ток;  
 $A, B, C, D, E$  – уставки, коэффициенты, определяющие пользовательскую характеристическую кривую выдержки времени на срабатывание.

Таблица 15 - Описание характеристических кривых выдержек времени на возврат

Тип ВВВ	Наименование характеристической кривой	Описание
1	Независимая/определенная МЭК (IEC Definite Time)	$t_{603} = T_{603}$
2	Нормально инверсная ANSI (ANSI Normal Inverse)	$t_{603} = m \left[ \frac{0,46}{\left( \frac{I}{I_{пуск}} \right)^2 - 1} \right]$
3	Умеренно инверсная ANSI (ANSI Moderately Inverse)	$t_{603} = m \left[ \frac{4,85}{\left( \frac{I}{I_{пуск}} \right)^2 - 1} \right]$
4	Сильно инверсная ANSI (ANSI Very Inverse)	$t_{603} = m \left[ \frac{21,6}{\left( \frac{I}{I_{пуск}} \right)^2 - 1} \right]$

Ив. № подл.	010/ЭТ
Подп. и дата	Кузнецова 13.09.19
Взам. инв. №	
Инв. № дубл.	
Подп. дата	

4	Зам.	ЭКРА.1821-2019	Кузнецова	13.09.19
Изм.	Лист	№ докум.	Подп.	Дата

Продолжение таблицы 15

Тип ВВВ	Наименование характеристической кривой	Описание
5	Чрезвычайно инверсная ANSI (ANSI Extremely Inverse)	$t_{\text{воз}} = m \left[ \frac{29,1}{\left(\frac{I}{I_{\text{пуск}}}\right)^2 - 1} \right]$
6	Пользовательская кривая, задаваемая уравнением	$t_{\text{воз}} = m \left[ \frac{F}{\left(\frac{I}{I_{\text{пуск}}}\right)^2 - 1} \right]$
7	Пользовательская кривая, задаваемая постоянной остывания	$t_{\text{воз}} = -R_{\text{остыв}} \cdot \ln\left(\frac{Q_{\text{воз}}}{Q_{\text{сраб}}}\right)$

где  $t_{\text{воз}}$  – выдержка времени на возврат;

$T_{\text{воз}}$  – уставка, время возврата ИО с независимой от тока выдержкой;

$m$  – уставка, для регулирования характеристической кривой выдержки времени на возврат;

$F$  – уставка, коэффициент, определяющий пользовательскую характеристическую кривую выдержки времени на возврат;

$R_{\text{остыв}}$  – уставка, постоянная времени остывания;

$Q_{\text{воз}}$  – уставка, уровень возврата блока выдержек времени;

$Q_{\text{сраб}}$  – уставка, уровень срабатывания блока выдержек времени.

### 1.5.1.11 Принцип действия ИО «РНМ МТЗ»

1.5.1.11.1 ИО «РНМ МТЗ» по принципу действия является программным реле направления мощности. РНМ подключается к ТТ защищаемой линии и ТН секции. Основные характеристики ИО приведены в таблице 16.

1.5.1.11.2 ИО «РНМ МТЗ» выполнен в трехфазном исполнении по 90-градусной схеме сочетания токов и напряжений:  $I_A$  и  $U_{BC}$ ,  $I_B$  и  $U_{CA}$ ,  $I_C$  и  $U_{AB}$ . Для каждого сочетания токов и напряжений вычисляется значение вектора полной мощности. Направление вектора мощности сравнивается с границами заданного сектора срабатывания. Границы сектора срабатывания задаются двумя уставками  $\phi_{\text{min}}$  и  $\phi_{\text{max}}$ , при этом  $\phi_{\text{МЧ}}$  является биссектрисой угла задаваемого сектора (см. рисунок 9). За базовый вектор выбирается вектор соответствующего напряжения. Угол сдвига фаз тока относительно базового напряжения считается положительным при отстающем токе (по часовой стрелке, см. рисунок 9). [7, 8].

1.5.1.11.3 Положение вектора тока на векторной диаграмме определяется соотношением активного и реактивного сопротивлений линии от места включения РНМ до точки КЗ и активным переходным сопротивлением электрической дуги в месте повреждения. Эти соотношения могут изменяться. При этом вектор тока, поворачивается на тот или иной угол, не выходя за пределы зоны от 0 до 90 электрических градусов. Граница этой зоны определяется, с одной стороны, положением вектора тока при чисто активном, а с другой стороны при чисто индуктивном сопротивлениях (см. рисунок 9) [8]. Для задания области

Ив. № подл.	010/ЭТ
Подп. и дата	Кузнецова 13.09.19
Взам. инв. №	
Инв. № дубл.	
Подп. дата	

4	Зам.	ЭКРА.1821-2019	Кузнецова	13.09.19
Изм.	Лист	№ докум.	Подп.	Дата

ЭКРА.656122.036/217 0602 РЭ

работы направленной защиты с сектором в 180 электрических градусов необходимо задать углы  $\phi_{\min}$  ( $225^\circ$ ) и  $\phi_{\max}$  ( $45^\circ$ ). Значение углов отсчитывается от соответствующего вектора напряжения  $U_{BC}$ ,  $U_{CA}$  и  $U_{AB}$  (по часовой стрелке).

1.5.1.11.4 Работа РНМ блокируется при малых значениях, подводимых к нему токов и/или напряжения, так как в этих предельных случаях ( $I=0$  и/или  $U=0$ ) нет условий для сравнения фаз двух величин. РНМ может срабатывать только при конечных значениях тока и напряжения, величина которых больше чем порог чувствительности. Минимальный порог чувствительности равен минимально допустимому значению диапазона уставок (см. таблицу 16). Уставки порогов чувствительности по току и напряжению являются регулируемыми и могут быть измерены при необходимости.

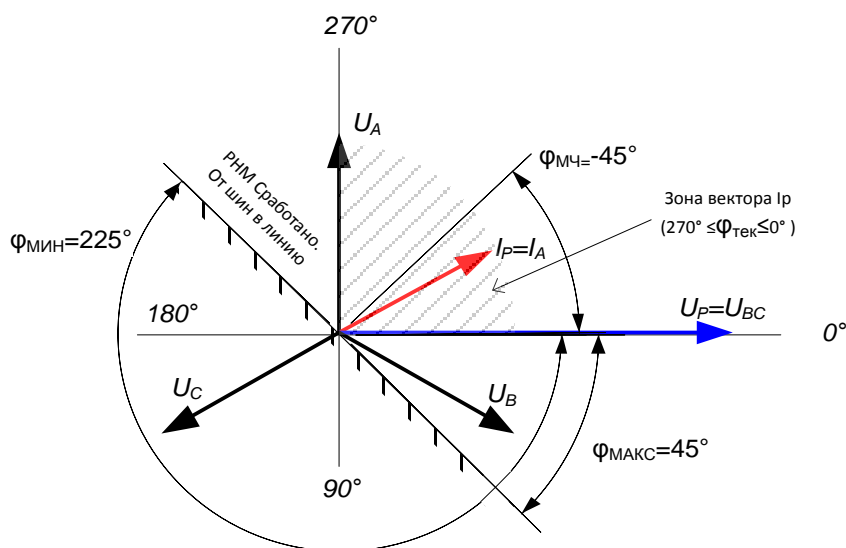
1.5.1.11.5 Для повышения надежности срабатывания при значительном снижении напряжения (например при близких трехфазных КЗ) в реле предусмотрен индивидуальный контур памяти линейного напряжения. Контур памяти позволяет вычислить вектор линейного напряжения, используемый в работе РНМ, как сумма текущего значения напряжения и 1/5 от вектора напряжения измеренного на 40 мс раньше (двумя периодами ранее). Расчётная формула для напряжения  $U_{BC}$ , приведена ниже. Расчет напряжений  $U_{AB}$  и  $U_{CA}$  выполняется аналогично.

$$\dot{U}_{РНМ_{BC}}(t) = \dot{U}_{BC}(t) + 0,2 \cdot \dot{U}_{BC}(t - 40 \text{ мс}), \quad (9)$$

где  $\dot{U}_{РНМ_{BC}}(t)$  - вектор линейного напряжения  $\dot{U}_{BC}$ , используемый для расчета угла в момент времени  $t$ ,

$\dot{U}_{BC}(t)$  - вектор линейного напряжения  $\dot{U}_{BC}$  в момент времени  $t$ ,

$\dot{U}_{BC}(t - 40 \text{ мс})$  - вектор линейного напряжения  $\dot{U}_{BC}$ , в момент времени  $t$  равное 40 мс.



Подп. дата	
Инв. № дубл.	
Взам. инв. №	
Подп. и дата	Кузнецова 13.09.19
Инв. № подл.	010/ЭТ

4	Зам.	ЭКРА.1821-2019	Кузнецова	13.09.19
Изм	Лист	№ докум.	Подп.	Дата

Рисунок 9 – Векторная диаграмма РНМ. Пример для  $I_A$  и  $U_{BC}$

1.5.1.11.6 В ИО «РНМ\_МТЗ» реализована индикация текущего состояния выходов ИО, а так же текущие значения углов между током и напряжением для сочетаний:  $I_A$  и  $U_{BC}$ ,  $I_B$  и  $U_{CA}$ ,  $I_C$  и  $U_{AB}$ .

Таблица 16 – Характеристики трехфазного «РНМ\_МТЗ»

Наименование параметра	Диапазоны уставок	Шаг уставки	Значение по умолчанию
Ток срабатывания относительно номинального тока датчика, о.е.	$(0,05-40) \cdot I_{НОМ}$	0,001	0,1
Коэффициент возврат	0,5-1	0,01	0,95
Минимальное линейное напряжение срабатывания, В	0,5-20	0,01	10
$\phi_{тах}$ и $\phi_{тпн}$ - граница зоны срабатывания, градус	0-359,9	0,1	90 и 270
Коэффициент возврата органа контроля границ зоны срабатывания	1		
Время срабатывания при двукратном входном токе по отношению к уставке срабатывания, мс, не более	30		
Погрешности по току и напряжению срабатывания: - основная погрешность срабатывания, %, не более - дополнительная погрешность срабатывания в рабочем диапазоне температур от значений, измеренных при нормальной температуре, %, не более	5  10		

Логическая схема формирования обратного направления срабатывания ИО «РНМ МТЗ» показана на рисунке 10.

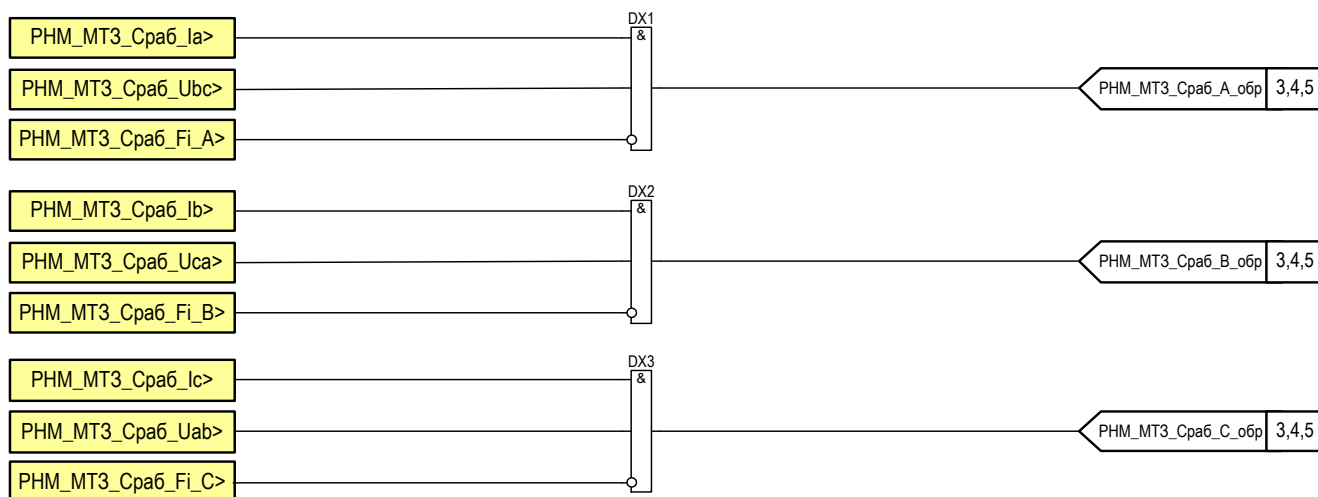


Рисунок 10 - Функциональная схема формирования обратного направления срабатывания ИО «РНМ МТЗ»

Инд. № подл. 010/ЭТ  
 Подп. и дата Кузнецова 13.09.19  
 Взам. инв. №  
 Инв. № дубл.  
 Подп. дата

4	Зам.	ЭКРА.1821-2019	Кузнецова	13.09.19
Изм.	Лист	№ докум.	Подп.	Дата



Текущая защита: 5. РНМ МТЗ

Уставки

Имя	Значение	Ед.изм.
Сраб.	0,5000	А
Квоз.	0,9500	
Гимин	225,0000	Град.
Гимакс	45,0000	Град.
Умин	3,0000	В
Квоз.У	0,9500	

"1" - сигнализирует о том, что вектор тока в зоне срабатывания РНМ

Выходы

Выход	Состояние
Сраб. Fi A	1
Сраб. Fi B	1
Сраб. Fi C	1
Сраб. Ia>	1
Сраб. Ib>	1
Сраб. Ic>	1
Сраб. Uab>	1
Сраб. Ubc>	1
Сраб. Uca>	1
Сраб. A	1
Сраб. B	1
Сраб. C	1
Ненапр. сраб.	1

"1" сигнализирует о том, что текущее значение тока/напряжения больше чем порог чувствительности

"1" сигнализирует о срабатывании РНМ для соответствующего сочетания тока и напряжения. Данные выходы ИО РНМ задействованы в функционально-логической схеме МТЗ

Сигнализирует о том, что хотя бы один из токов больше чем уставка порог чувствительности

Входы

Вход	Абс. зн-ие	Отн. зн-ие	Угол	Частота
I Y A	4,9983	0,9997	-0,9	50,0
I Y B	4,9973	0,9995	-120,7	50,0
I Y C	4,9985	0,9997	119,4	50,0
U Y A	57,6659	0,9987	0,0	50,0
U Y B	57,6918	0,9992	-120,0	50,0
U Y C	57,7126	0,9995	120,1	50,0

Для отображения текущего значение углов в качестве базового выбран вектор Ua. Положительное направление против часовой стрелке

Измерения

Измерение	Абс.зн-ие	Отн.зн-ие	Угол
РНМ МТЗ U Y AB	99,9156	0,9991	30,0
РНМ МТЗ U Y BC	99,8595	0,9985	-89,9
РНМ МТЗ U Y CA	99,9911	0,9998	150,1

Вычисляемые измерения

Выч. измерение	Значение	Ед. изм.
Fi A	270,8844	Град.
Fi B	270,7690	Град.
Fi C	270,5713	Град.

Логические входы

В вычисляемых измерениях РНМ всегда отображается величина угла вектора тока относительно соответствующего вектора линейного напряжения. Вне зависимости от выбранного базового вектора в пунктах "Входы" или "Измерения". Положительное направление по часовой стрелке

Рисунок 11 – Внешний вид окна «Измерения защит» для РНМ МТЗ в ПО ЕКРАСМС-SP

### 1.5.2 Дополнительные ИО «РТ»

1.5.2.1 Реле тока используются в качестве резервных реле тока, которые при необходимости могут быть задействованы в проекте. По умолчанию это резервные реле тока с независимой регулируемой уставкой срабатывания и коэффициентом возврата. Каждое из реле имеет свою независимую выдержку времени на срабатывание. Сигнал срабатывания доступен в матрице отключения.

Таблица 17 - Выдержки времени реле тока

Имя	Название	Уставка	
		Значение по умолчанию, с	Рекомендуемый диапазон*, с
РТ-1_Сраб	Регулируемая выдержка времени на срабатывание РТ-1	0,5	0,2 - 100
РТ-2_Сраб	Регулируемая выдержка времени на срабатывание РТ-2	0,5	0,2 - 100

\*Задаваемый диапазон уставки выдержки времени от 0 до 9999 с с шагом 0,001 с.

Имя, № подл., 010/ЭТ  
 Взам. инв. №  
 Инв. № дубл.  
 Подп. и дата Кузнецова 13.09.19  
 Подп. дата

4	Зам.	ЭКРА.1821-2019	Кузнецова	13.09.19
Изм.	Лист	№ докум.	Подп.	Дата

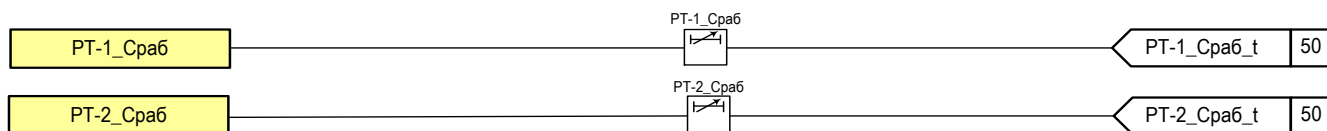


Рисунок 12 - Функциональная схема реле тока

### 1.5.3 Комбинированный пуск по напряжению (вольтметровая блокировка)

1.5.3.1 Использование функции «комбинированного пуска по напряжению» позволяет лучше отстроиться от нагрузочных токов в случае недостаточного коэффициента чувствительности\*. Функция может использоваться независимо для каждой ступени МТЗ (см. таблицу 7). Функциональная схема пуска по напряжению приведена на рисунке 13.

1.5.3.2 Пуск по напряжению формируется:

- при срабатывании реле минимального линейного напряжения «РН ПпН»;
- при срабатывании реле напряжения обратной последовательности – «U2>».

1.5.3.3 Пуск по напряжению автоматически выводится при отключенном положении выключателя. Характеристики ИО «U2>», «РН ПпН» приведены в таблицах 21 22, соответственно.

### 1.5.4 Контроль исправности цепей напряжения

1.5.4.1 Контроль исправности цепей напряжения предназначен для блокировки функций терминала, работа которых может привести к излишней работе защит и функций при неисправности цепей ТН. Контроль исправности цепей напряжения представляет собой совокупность нескольких измерительных органов (ИО), объединенных общей логикой (на рисунке 13)

1.5.4.2 Контроль наличия неисправности цепей напряжения осуществляется:

- по факту отсутствия сигнала «Автомат ТН», сигнализирующем о срабатывании защитного автомата вторичных цепей напряжения измерительного ТН собранных по схеме «звезда»;
- по факту срабатывания ИО «КИН»;
- по факту срабатывания ИО «U2>» и отсутствию срабатывания ИО «РТ ЗНР»;
- по факту наличия дискретного сигнала «Неисправность ТН» (виртуальный сигнал, сконфигурированный на дискретный вход), приходящего от другого устройства (например, терминала ТН).

\* Коэффициент чувствительности для МТЗ должен быть не менее 1,5 при КЗ в основной зоне защиты и не менее 1,2 при КЗ в зонах резервирования, т.е на предыдущих (нижестоящих) элементах [1].

Инв. № подл.	010/ЭТ				Лист
	4	Зам.	ЭКРА.1821-2019	Кузнецова	
Подп. и дата	Кузнецова 13.09.19				34
Взам. инв. №					
Инв. № дубл.					
Подп. дата					

Таблица 18 – Выдержки времени контроля исправности ТН

Имя	Название	Уставка	
		Значение по умолчанию, с	Рекомендуемый диапазон*, с
Неиспр_ТН_сек	Регулируемая выдержка времени на формирование сигнала «Неисправность ТН_сек» от ИО «РН ПпН» и/или «U2>»	20	1 - 20
КИН_сек_Сраб	Регулируемая выдержка времени на формирование сигнала «Неисправность ТН_сек» от ИО «КИН»	0,5	1 - 20
Неиспр_ТН_вв	Регулируемая выдержка времени на формирование сигнала «Неисправность ТН_вв» от ИО «РН ПпН» и/или «U2>»	6	1 - 20

\*Задаваемый диапазон уставки выдержки времени от 0 до 9999 с с шагом 0,001 с.

Таблица 19 – Логические накладки пуска по напряжению

Функциональное назначение	Состояние
Режим работы пуска по напряжению	1 – по сраб. ИО «РН ПпН»
	0 – по сраб. ИО «РН ПпН» и/или «U2>»
Контроль неисправности ТН секции	1 – предусмотрен
	0 – не предусмотрен

1.5.4.3 Если у измерительного ТН имеется только одна вторичная обмотка (например НАЛИ-СЭЦ-6(10)-2 У(Т)2), которая соединена по схеме «У», то контроль исправности ТН может быть выполнен только по U2. Если у измерительного ТН имеются две вторичные обмотки (например НАЛИ-СЭЦ-6(10)-1 У(Т)2), соединенные по схемам «У» и «разомкнутый треугольник» соответственно, то возможен любой из способов (U2 или КИН) или оба одновременно. Использование ТН с двумя вторичными обмотками более предпочтительно, так как контроль исправности цепей напряжения получается более быстродействующим способом и позволяет контролировать обрыв нейтрального провода (при применении внешнего резистора).

1.5.4.4 ИО «U2>» реагирует на действующее значение вектора напряжения обратной последовательности фаз. Расчет вектора напряжения обратной последовательности в ИО «U2>» производится на основании замера трехфазной системы напряжений по формуле:

$$\dot{U}_2 = \frac{1}{3}(\dot{U}_A + \dot{U}_B \cdot e^{-j120^\circ} + \dot{U}_C \cdot e^{j120^\circ}), \quad (9)$$

где  $e^{-j120^\circ}$  - оператор поворота вектора на 240°;

$e^{j120^\circ}$  - оператор поворота вектора на 120°;

$\dot{U}_A, \dot{U}_B, \dot{U}_C$  - напряжения фаз А, В, С соответственно.

Контроль исправности ТН по U2 позволит контролировать неисправность первичной обмотки ТН, например, при перегорании одного или двух защитных предохранителей.

Имя	010/ЭТ
№ подл.	010/ЭТ
Подп. и дата	Кузнецова 13.09.19
Взам. инв. №	
Инв. № дубл.	
Подп. дата	

4	Зам.	ЭКРА.1821-2019	Кузнецова	13.09.19
Изм	Лист	№ докум.	Подп.	Дата

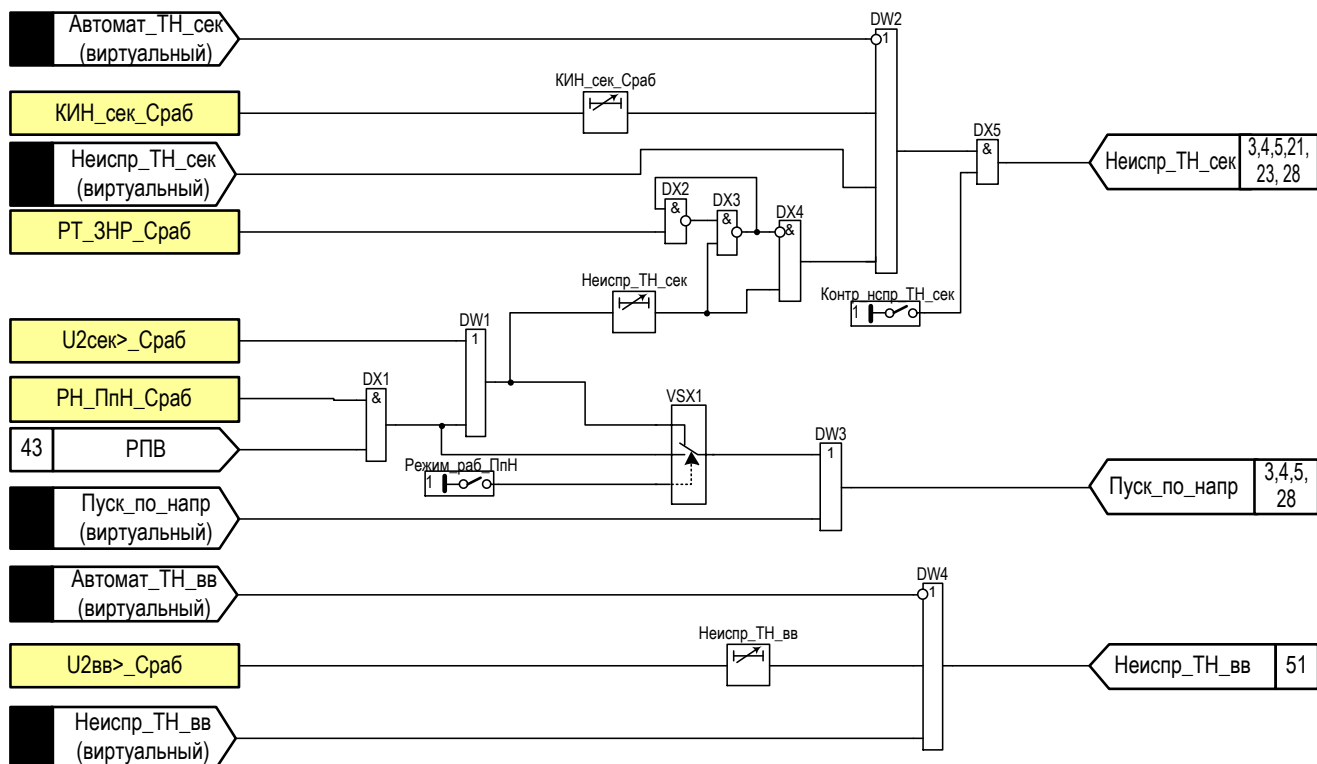


Рисунок 13 – Функциональная схема пуска по напряжению и контроля исправности цепей напряжения

1.5.4.5 Принцип действия ИО «КИН» основан на сравнении разности векторов рассчитанного и измеренного значений напряжения нулевой последовательности. Расчет значения напряжения нулевой последовательности фаз производится программно, путем векторного суммирования измеренных фазных напряжений на вторичных обмотках ТН, собранных по схеме «звезда» ( $U_Y$ ). Срабатывание ИО «КИН» происходит при разнице значений расчетного напряжения  $3U_0$  и измеренного  $U_{н-к}$  больше заданной уставки.

$$\bar{U}_{сраб.} = 3\bar{U}_{0рас.} - K_0 \cdot \bar{U}_{н-к.}, \quad (10)$$

где  $3\bar{U}_{0рас.} = \bar{U}_A + \bar{U}_B + \bar{U}_C$  – рассчитанное напряжение нулевой последовательности фаз;

$\bar{U}_{н-к.}$  – напряжение нулевой последовательности фаз, измеренное на выводах вторичной обмотки ТН, собранное по схеме «разомкнутый треугольник».

$K_0 = U_{ном.Y} / U_{ном.Δ}$  – коэффициент приведения, учитывающий различия в номинальных напряжениях вторичных обмоток ТН. Параметры  $U_{ном.Y}$  и  $U_{ном.Δ}$  являются параметрами аналоговых входов, значение которых определяется типом ТН (см. 1.3).

Инв. № подл.	010/Э7				
	4	Зам.	ЭКРА.1821-2019	Кузнецова	13.09.19
Взаим. инв. №					
Инв. № дубл.					
Подп. и дата	Кузнецова 13.09.19				
Подп. дата					
					Лист
					36

Таблица 20 – Характеристики ИО «КИН»

Наименование параметра	Диапазоны уставок	Шаг уставки	Значение по умолчанию
Напряжение срабатывания, В	1 - 100	0,01	15
Коэффициент возврата	0,5 - 1	0,01	0,95
Время срабатывания при скачкообразном изменении входного напряжения с 0 до 1,2 по отношению к уставке срабатывания, мс, не более		30	
Погрешности:			
- основная погрешность напряжения срабатывания, %, не более		5	
- дополнительная погрешность напряжения срабатывания в рабочем диапазоне температур от значений, измеренных при нормальной температуре, %, не более		10	

Таблица 21 – Характеристики ИО «U2»»

Наименование параметра	Диапазоны уставок	Шаг уставки	Значение по умолчанию
Напряжение срабатывания, В	0,3 - 200	0,01	20
Коэффициент возврата	0,5 - 1	0,01	0,95
Время срабатывания при скачкообразном изменении входного напряжения с 0 до 1,2 по отношению к уставке срабатывания, мс, не более		30	
Погрешности:			
- основная погрешность напряжения срабатывания, %, не более		5	
- дополнительная погрешность напряжения срабатывания в рабочем диапазоне температур от значений, измеренных при нормальной температуре, %, не более		10	

Таблица 22 – Характеристики ИО минимального напряжения «РН\_ПпН», «ЗМН», «РКОН»

Наименование параметра	Диапазоны уставок	Шаг уставки	Значение по умолчанию
Напряжение срабатывания, В	3 – 200	0,01	40
Коэффициент возврата	1 – 1,5	0,01	1,15
Время срабатывания при скачкообразном изменении входного напряжения с 0 до 1,2 по отношению к уставке срабатывания, мс, не более		30	
Погрешности:			
- основная погрешность напряжения срабатывания, %, не более		5	
- дополнительная погрешность напряжения срабатывания в рабочем диапазоне температур от значений, измеренных при нормальной температуре, %, не более		10	
- дополнительная погрешность напряжения срабатывания в расширенном диапазоне частот, %, не более:			
- от 3 до 47 Гц		7	
- от 53 до 80 Гц		10	

Инд. № подл.	010/ЭТ
Взам. инв. №	
Инд. № дубл.	
Подп. и дата	Кузнецова 13.09.19
Подп. дата	

Инд. № подл.	4	Зам.	ЭКРА.1821-2019	Кузнецова	13.09.19
Изм.	Лист	№ докум.	Подп.	Дата	

### 1.5.5 Защита от однофазных замыканий на землю (ЗОЗЗ-1)

Устройство позволяет реализовать сигнализацию возникновения ОЗЗ и определение поврежденного фидера по факту срабатывания измерительных органов, входящих в типовую конфигурацию программного обеспечения терминала.

Следует отметить, что выбор способа реализации защиты от замыкания на землю на объекте определяется принятым режимом заземления нейтрали, параметрами электрических величин нулевой последовательности и предусмотренными проектирующей организацией схмотехническими решениями в части подключения оборудования РЗА.

В сети с изолированной нейтралью в качестве основных защит от ОЗЗ рекомендовано применять следующие защиты:

- токовая ненаправленная защита от замыкания на землю (ТЗНП) по основной гармонике промышленной частоты ( $3I_0$ ) с действием либо на отключение, либо на сигнал;
- токовая направленная защита от замыкания на землю (ТНЗНП) по основной гармонике промышленной частоты с действием либо на отключение, либо на сигнал.

Для сетей с высокоомным резистивным заземлением и низкоомным резистивным заземлением нейтрали в качестве основной защиты от ОЗЗ, рекомендуется применять:

- токовую ненаправленную защиту от замыкания на землю по основной гармонике промышленной частоты ( $3I_0$ ) с действием либо на отключение, либо на сигнал.

Для сетей с компенсированной нейтралью:

- сигнализация возникновения ОЗЗ с контролем высших гармонических составляющих (ВГ) в токе нулевой последовательности ( $3I_0$ );
- защита от замыкания на землю с использованием принципа наложения на первичную сеть контрольного тока с частотой 25 Гц с действием либо на отключение, либо на сигнал;
- защита от замыкания на землю с использованием искусственно увеличенной активной составляющей тока замыкания на землю с действием либо на отключение, либо на сигнал.

Для сетей с любым видом заземления нейтрали в терминале предусмотрена:

- общая неселективная сигнализация возникновения ОЗЗ по напряжению нулевой последовательности ( $3U_0$ ) промышленной частоты.

Программная реализация измерительных органов в терминале позволяет гибко подстраивать конфигурацию терминала под особенности защищаемого объекта путем ввода/вывода набора измерительных органов.

Таблица 23 – Логические накладки ЗОЗЗ-1

Имя	Название	Состояние
Контр_3U0	Контроль напряжения 3U0	1 - предусмотрена
		0 - не предусмотрена
Контр_напр	Контроль направленности ЗОЗЗ-1	1 - предусмотрена
		0 - не предусмотрена

Ив. № подл.	010/ЭТ
Взам. инв. №	
Инв. № дубл.	
Подп. и дата	Кузнецова 13.09.19
Подп. дата	

4	Зам.	ЭКРА.1821-2019	Кузнецова	13.09.19
Изм	Лист	№ докум.	Подп.	Дата

ЭКРА.656122.036/217 0602 РЭ

Таблица 24 – Выдержки времени ЗОЗЗ-1

Имя	Название	Диапазон значений* (от 0 до 9999 с)
ЗУ0_сигн	Выдержка времени на срабатывание	0,03
ЗОЗЗ_Сраб	Выдержка времени на срабатывание	0,5
ЗОЗЗ_Сигн	Выдержка времени на сигнализацию	1

\*Задаваемый диапазон уставки выдержки времени от 0 до 9999 с с шагом 0,001 с.

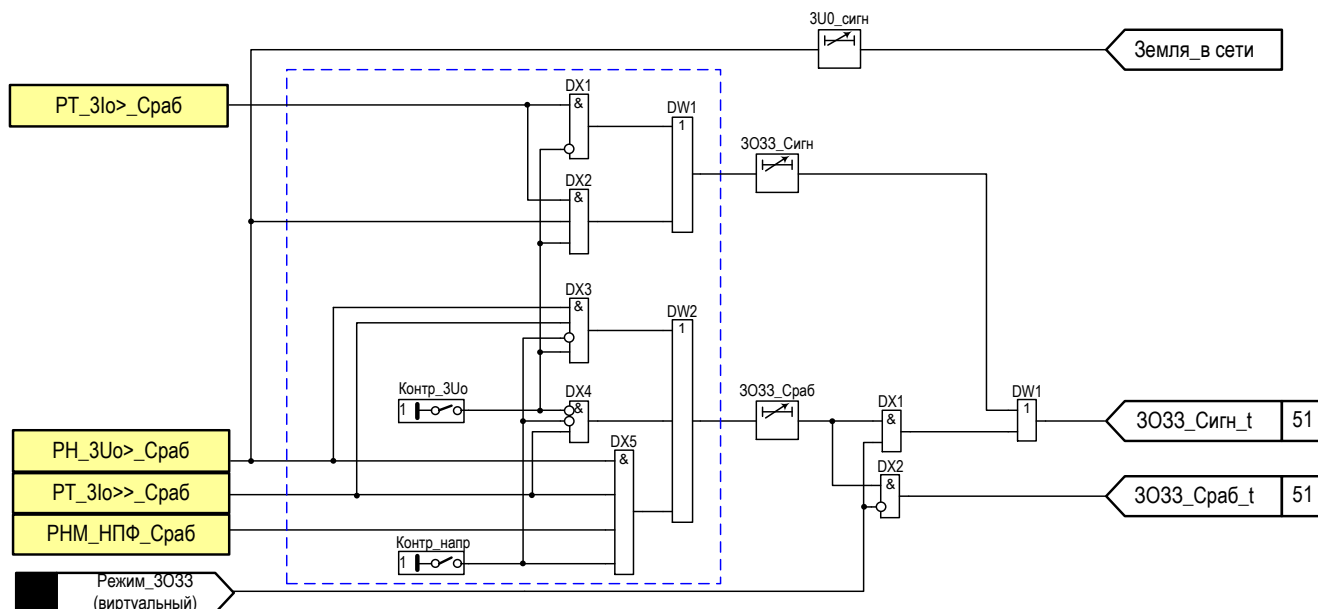


Рисунок 14 – Функциональная схема реализации в терминале сигнализации и защиты от однофазного замыкания на землю для сети с изолированной нейтралью

### 1.5.5.1 Общая неселективная сигнализация возникновения ОЗЗ

Чувствительная к устойчивым и перемежающимся дуговым замыканиям на землю в любой точке гальванически связанной сети общая неселективная сигнализация возникновения ОЗЗ выполнена с использованием контроля величины напряжения нулевой последовательности промышленной частоты (ЗУ0).

1.5.5.1.1 Сигнализация о возникновении ОЗЗ формируется при появлении сигнала «Земля в сети» (факту срабатывания ИО «ЗУ0») и набору выдержки времени на срабатывание - «ЗУ0\_Сигн». Выдержка времени «ЗУ0\_Сигн» предназначена для исключения излишнего срабатывания измерительного органа в нормальных режимах без ОЗЗ (при коммутационных переключениях в сети, внешних КЗ на землю со стороны сети с глухозаземленной нейтралью, одиночных кратковременных самоустраняющихся пробоев изоляции).

1.5.5.1.2 По принципу действия ИО напряжения «ЗУ0» является измерительным органом максимального действия и осуществляет сравнение действующего значения, подводимого к нему напряжения нулевой последовательности (ЗУ<sub>0</sub>) промышленной частоты с заданной уставкой срабатывания. Характеристики ИО напряжения «ЗУ0» приведены в таблице 25.

Инв. № подл.	010/Э7	Подп. и дата	Кузнецова 13.09.19	Взам. инв. №	Инв. № дубл.	Подп. дата	Лист
Изм.	Лист	№ докум.	Подп.	Дата			

Таблица 25 – Характеристики ИО напряжения 30З3 – «3U0»

Наименование параметра	Диапазоны уставок	Шаг уставки	Значение по умолчанию
Напряжение срабатывания, В	0,15-135	0,01	20
Коэффициент возврата	0,5-1	0,01	0,95
Время срабатывания при скачкообразном изменении входного напряжения с 0 до 1,2 по отношению к уставке срабатывания, мс, не более		30	
Погрешности: - основная погрешность напряжения срабатывания, %, не более		5	
-дополнительная погрешность напряжения срабатывания в рабочем диапазоне температур от значений, измеренных при нормальной температуре, %, не более		10	
-дополнительная погрешность напряжения срабатывания в расширенном диапазоне частот, %, не более:			
- от 3 до 47 Гц		7	
- от 53 до 80 Гц		10	

1.5.5.1.3 Выбор уставки срабатывания ИО «3U0» рекомендуется производить с учетом отстройки от составляющей напряжения небаланса в напряжении нулевой последовательности и максимально возможного в эксплуатации напряжения смещения нейтрали. Последнее может быть довольно значительным в воздушных сетях, так как в кабельных сетях напряжение несимметрии практически равно нулю. При отсутствии в сети замыкания на землю в длительном рабочем режиме напряжение смещения нейтрали допускается не более 15 % от номинального фазного напряжения и не более 30 % в течение 1 часа [9, 10].

Для снижения коэффициента несимметрии в сети, а, следовательно, и напряжения смещения нейтрали, производится транспонирование проводов фаз, что приводит в среднем по всей сети к выравниванию расположения проводов относительно земли.

Опыт эксплуатации показывает, что надежная отстройка от составляющей напряжения небаланса в напряжении нулевой последовательности достигается выбором значения уставки срабатывания ИО по напряжению 3U0 на уровне (15 - 20) В. В компенсированных сетях с протяженными участками воздушных линий, значение уставки по напряжению 3U0 целесообразно принять равным 40 В для отстройки от кратковременных максимальных значений напряжения смещения нейтрали в рабочем режиме по требованиям ПТЭ.

1.5.5.2 Токовая ненаправленная защита нулевой последовательности (ТЗНП) по основной гармонике промышленной частоты (3I<sub>0</sub>).

1.5.5.2.1 ТЗНП предназначена для выявления однофазного замыкания на землю в сетях (6 - 35) кВ с изолированной нейтралью, высокоомным или низкоомным резистивным заземлением нейтрали. Защита выполнена с контролем тока нулевой последовательности (3I<sub>0</sub>)

Ив. № подл.	010/ЭТ
Подп. и дата	Кузнецова 13.09.19
Взам. инв. №	
Инв. № дубл.	
Подп. дата	

4	Зам.	ЭКРА.1821-2019	Кузнецова	13.09.19
Изм.	Лист	№ докум.	Подп.	Дата



промышленной частоты защищаемого присоединения (с одной воздействующей входной величиной).

1.5.5.2.2 Логический сигнал о срабатывании защиты формируется при появлении сигнала «3ОЗЗ\_Сраб», сформированного по факту срабатывания ИО «РТ\_3I0>>\_Сраб» и набору заданной выдержки времени на срабатывание «3ОЗЗ\_Сраб». Характеристики измерительного органа «РТ\_3I0>>\_Сраб» приведены в таблице 26.

Таблица 26 – Характеристики ИО «РТ\_3I0>», «РТ\_3I0>>», «РТ\_3I0>>>», «РТ\_3I0N>»

Наименование параметра	Значение	
	Уставка	Шаг уставки
Ток срабатывания относительно номинального тока датчика, о.е.	$(0,005 - 2,6) \cdot I_{ном}$	1 мА
Коэффициент возврата	0,5 – 1	0,01
Время срабатывания при двукратном входном токе по отношению к уставке срабатывания, мс, не более	40	
Погрешности:		
- основная погрешность тока срабатывания, %, не более	5	
-дополнительная погрешность тока срабатывания в рабочем диапазоне температур от значений, измеренных при нормальной температуре, %, не более	10	
-дополнительная погрешность тока срабатывания в расширенном диапазоне частот, %, не более		
- от 3 до 47 Гц	7	
- от 53 до 80 Гц	10	

При выборе уставки срабатывания ТЗНП в сетях с изолированной нейтралью следует помнить, что по принципу действия такая защита реагирует на ток нулевой последовательности ( $3I_0$ ) промышленной частоты. В связи с этим, уставка срабатывания у ТЗНП в сетях с изолированной нейтралью должна обязательно отстраиваться от влияния тока небаланса ТТНП в цепях защиты и случая возможного суммирования в цепях защиты тока небаланса ( $I_{нб}$ ) и собственного емкостного тока защищаемого присоединения ( $I_{с.заш.пр}$ ). Так как по своей природе ток небаланса ( $I_{нб}$ ) имеет случайную фазу, а частота тока  $I_{нб}$  равна промышленной частоте, то влияние  $I_{нб}$  на защитные функции ТЗНП наиболее сильно проявляется на объектах с суммарным емкостным током замыкания ( $I_{с\sum}$  не более (1 - 2) А), то есть там, где расчетная уставка срабатывания защиты становится соизмерима с величиной  $I_{нб}$ . Большое влияние на величину тока небаланса оказывают и конструктивные особенности применяемого ТТНП. В сетях с резистивным заземлением нейтрали (в особенности при низкоомном заземлении) влиянием тока небаланса кабельного ТТНП при расчете уставок срабатывания ТЗНП можно пренебречь, так как активный ток ( $I_a$ ), обеспечиваемый резистором в нейтрали сети при возникновении однофазного замыкания на землю, значительно больше ожидаемого тока небаланса ТТНП ( $I_a \gg I_{нб}$ ).

1.5.5.2.3 В ряде случаев для обеспечения чувствительности защиты от замыкания на землю к замыканиям на землю в любой точке гальванически связанной сети, токовую защиту нулевой последовательности (ТЗНП) выполняют с возможностью одновременного пуска по

Ив. № подл.	010/ЭТ
Подп. и дата	Кузнецова 13.09.19
Взам. инв. №	
Ив. № дубл.	
Подп. дата	

4	Зам.	ЭКРА.1821-2019	Кузнецова	13.09.19
Изм.	Лист	№ докум.	Подп.	Дата

факту возникновения напряжения нулевой последовательности ( $3U_0$ ), т.е с контролем  $3U_0$ . Ввод или вывод режима пуска по  $3U_0$  осуществляется путем задания состояния одноименной программной накладке «Контр\_ $3U_0$ » (рисунок 14).

1.5.5.2.4 Селективность токовой ненаправленной защиты нулевой последовательности (ТЗНП) в сети с изолированной нейтралью может быть обеспечена только при сравнительно малой доле емкости защищаемого фидера ( $C_{\text{фид}}$ ) по отношению к суммарной емкости всей сети ( $C_{\Sigma}$ ). При коэффициенте чувствительности, равном 1,5, допустимое значение ( $C_{\text{фид}}/C_{\Sigma}$ ) составляет около 15 %.

В том случае, если емкости отдельных защищаемых линий сети с изолированной нейтралью превышают предельное значение ( $C_{\text{фид}}/C_{\Sigma}$ ) > 0,15, то рекомендуется применение направленной токовой защиты от замыкания на землю, действие которой, как известно, основано на том, что направление токов в поврежденной и неповрежденной линии отличается на  $180^\circ$ .

Расчетным условием для выбора тока срабатывания и проверки чувствительности защиты в сети с изолированной нейтралью являются перемежающиеся дуговые замыкания, при которых сигнал на выходе измерительного органа имеет минимальное значение. В связи с этим расчетный коэффициент чувствительности ТЗНП для сети с изолированной нейтралью в расчете уставок рекомендуется принимать равным 2 ( $k_{\text{ч}}=2$ ).

Коэффициент отстройки, учитывающий бросок собственного емкостного тока в момент возникновения переходного процесса при пробое изоляции в сети с изолированной нейтралью рекомендуется при расчете уставок принимать равным 2 ( $k_{\text{бр}}=2$ ). Дополнительный коэффициент отстройки при выборе уставки рекомендуется принимать 1,1 ( $k_{\text{отс}}=1,1$ ).

Селективность токовой ненаправленной защиты нулевой последовательности (ТЗНП) в сети с высокоомным резистивным заземлением нейтрали может быть обеспечена при значительно большей доле емкости фаз защищаемой линии по отношению к суммарной емкости сети. Допустимое значение ( $C_{\text{фид}}/C_{\Sigma}$ ) составляет до 30 %.

Расчетным условием для выбора тока срабатывания ТЗНП в сети с резистивным заземлением нейтрали является внешнее устойчивое замыкание.

Коэффициент отстройки, учитывающий бросок собственного емкостного тока в момент возникновения переходного процесса при пробое изоляции в сети с резистивным заземлением нейтрали рекомендуется при расчете уставок принимать равным 1 ( $k_{\text{бр}}=1$ ). Дополнительный коэффициент отстройки при выборе уставки рекомендуется принимать 1,1 ( $k_{\text{отс}}=1,1$ ). Расчетный коэффициент чувствительности защиты при выборе уставок может быть принят от 1,2 до 1,5 - 2, где минимальные значения  $k_{\text{ч}}=1,2$  соответствует случаю для защит с действием на сигнал и  $k_{\text{ч}}=1,5$  для защит с действием на отключение).

### 1.5.5.3 Токовая направленная защита нулевой последовательности (ТНЗНП).

1.5.5.3.1 ТНЗНП предназначена для выявления однофазного замыкания на землю в сетях (6 - 35) кВ с изолированной нейтралью. Защита выполнена с двумя воздействующими

Инд. № подл.	010/ЭТ
Подп. и дата	Кузнецова 13.09.19
Взам. инв. №	
Инв. № дубл.	
Подп. дата	

4	Зам.	ЭКРА.1821-2019	Кузнецова	13.09.19
Изм.	Лист	№ докум.	Подп.	Дата

входными величинами и основана на контроле фазных соотношений между напряжением ( $3U_0$ ) и током нулевой последовательности ( $3I_0$ ) промышленной частоты защищаемого присоединения (контроле направления реактивной (емкостной) мощности нулевой последовательности в защищаемом присоединении).

1.5.5.3.2 ТНЗНП применяют в том случае, когда не обеспечиваются условия применимости ТНЗНП (см. выше 1.5.5.2.3:  $I_{сфид}/I_{с\Sigma} \leq 0,15$ ), определяемые соотношением между суммарным емкостным током сети ( $I_{с\Sigma}$ ) и собственным емкостным током защищаемого фидера ( $I_{сфид}$ ).

Условия срабатывания ТНЗНП при обеспечении чувствительности по току и напряжению нулевой последовательности (критерий направленности ТНЗНП) имеют вид:

- прямое направление (ОЗЗ в защищаемом направлении):

$$-90^\circ < \varphi I_0 - (\varphi U_0 + 180^\circ) - \varphi_{м.ч} = \varphi_з - \varphi_{м.ч} < +90^\circ;$$

- обратное направление (ОЗЗ «за спиной»):

$$-90^\circ > \varphi I_0 - (\varphi U_0 + 180^\circ) = \varphi_з - \varphi_{м.ч} > +90^\circ;$$

где  $\varphi_з$  – угол между подведенными к защите первичным напряжением ( $3U_0$ ) и током ( $3I_0$ ) нулевой последовательности;  $\varphi_{м.ч}$  – угол характеристики срабатывания (угол максимальной чувствительности).

Угол между напряжением ( $3U_0$ ) и током ( $3I_0$ ) нулевой последовательности неповрежденного присоединения определяется углом сопротивления нулевой последовательности кабельной линии по отношению к земле, которое имеет практически чисто емкостный характер (так как активные потери в изоляции на землю, в среднем составляют около 5 % от реактивной емкостной мощности нулевой последовательности и практически не влияют на величину и угол сопротивления нулевой последовательности. Поэтому токи  $3I_0$  неповрежденных присоединений в сети с любым режимом заземления нейтрали опережают напряжение нулевой последовательности ( $3U_0$ ) на угол примерно равный  $90^\circ$ .

В сети с изолированной нейтралью ток нулевой последовательности в поврежденном присоединении ( $3I_{0,повр}$ ) равен сумме токов ( $3I_{0,неп}$ ) всех неповрежденных присоединений, взятых с обратным знаком, то есть отстает от напряжения  $3U_0$  на угол примерно равный  $90^\circ$ . Поэтому в сетях с изолированной нейтралью ТНЗНП реагирует на полную мощность нулевой последовательности, практически равную реактивной (емкостной) мощности, а угол  $\varphi_{м.ч}$  для обеспечения наиболее высокой устойчивости срабатываний при внутренних ОЗЗ принимают равным  $90^\circ$ .

При  $\varphi_{м.ч} = 90^\circ$  условия срабатывания чувствительной ТНЗНП, направленной в защищаемом (прямом) направлении, имеют вид:

$$3I_{0пов} > I_{ос.з.min};$$

$$3U_0 > U_{ос.з};$$

$$0^\circ < \varphi_з = \varphi U_0 - \varphi I_0 < 180^\circ;$$

Инва. № подл.	010/ЭТ
Подп. и дата	Кузнецова 13.09.19
Взам. инв. №	
Инва. № дубл.	
Подп. дата	

4	Зам.	ЭКРА.1821-2019	Кузнецова	13.09.19
Изм.	Лист	№ докум.	Подп.	Дата

где  $\varphi_3$  – угол между подведенными к защите первичным напряжением ( $3U_0$ ) и током ( $3I_0$ ) нулевой последовательности;  $I_{0c.3.min}$  – уставка по току срабатывания;  $U_{0c.3}$  – уставка по напряжению срабатывания.

В сетях с высокоомным резистивным заземлением нейтрали активный ток, создаваемый заземляющим резистором в нейтрали сети протекает только через поврежденное присоединение и не влияет на фазные соотношения между напряжением ( $3U_0$ ) и током ( $3I_{0.неп}$ ) нулевой последовательности неповрежденных присоединений, но изменяет угол между напряжением ( $3U_0$ ) и током ( $3I_{0.повр}$ ) в поврежденном присоединении, который при  $R_N \approx X_{C\Sigma}$  отстает от вектора напряжения ( $3U_0$ ) примерно на  $135^\circ$  и  $180^\circ$  (при низкоомном резистивном заземлении  $R_N \ll X_{C\Sigma}$ ). Токи нулевой последовательности ( $3I_{0.неп}$ ) в неповрежденных присоединениях имеют емкостной характер, как и в сети с изолированной нейтралью, и опережают напряжение ( $3U_0$ ) на угол примерно равный  $90^\circ$ .

В связи с тем, что при установке заземляющего резистора в качестве основного аргумента в пользу его установки на подстанции приводится возможность организации на объекте простой токовой защиты от замыкания на землю по току  $3I_0$ , то в сетях с резистивным заземлением нейтрали рекомендовано применение обычной токовой ненаправленной защиты от замыкания на землю (ТЗНП) с контролем значения тока нулевой последовательности ( $3I_0$ ) промышленной частоты.

В сетях с компенсацией емкостного тока токи нулевой последовательности в неповрежденных присоединениях ( $3I_{0.неп}$ ) сохраняют емкостной характер и опережают напряжение ( $3U_0$ ) примерно на  $90^\circ$ , а ток нулевой последовательности в поврежденном присоединении ( $3I_{0.повр}$ ) за счет влияния индуктивного тока ДГР в зависимости от режима компенсации может как опережать (при перекомпенсации), так и отставать (при недокомпенсации) от напряжения ( $3U_0$ ) примерно на  $90^\circ$ . В связи с этим, выполнение направленной защиты (ТНЗНП) от ОЗЗ по составляющим промышленной частоты в компенсированных сетях невозможно и для выполнения защиты от ОЗЗ используются другие принципы: контроль уровня активной составляющей тока нулевой последовательности, замер высших гармонических составляющих в токе нулевой последовательности, наложение на первичную сеть вспомогательного тока не промышленной частоты и некоторые другие.

Направленность в ТНЗНП определяется по наличию срабатывания логического сигнала от измерительного органа «РНМ\_НПФ». Срабатывание происходит, если величины тока и напряжения нулевой последовательности больше, чем соответствующие уставки срабатывания, а также при условии нахождения вектора полной мощности нулевой последовательности в зоне срабатывания. Направление мощности определяется по углу  $\varphi_{ТЕК}$  между током  $3I_0$  и напряжением  $3U_0$  нулевой последовательности.

Инд. № подл.	010/ЭТ
Подп. и дата	Кузнецова 13.09.19
Взам. инв. №	
Инв. № дубл.	
Подп. дата	

4	Зам.	ЭКРА.1821-2019	Кузнецова	13.09.19
Изм.	Лист	№ докум.	Подп.	Дата

Таблица 27 – Характеристики РНМ нулевой последовательности 3ОЗ3 – ИО «РНМ\_НПФ»

Наименование параметра	Значение	
	Уставка	Шаг уставки
Ток срабатывания относительно номинального тока датчика, о.е	$(0,005 - 2,6) \cdot I_{ном}$	1 мА
Коэффициент возврата	0,5 – 1	0,01
Минимальное линейное напряжение срабатывания, В	1 – 150	0,01
$\varphi_{МЧ}$ - угол максимальной чувствительности, градус	0 – 359,9	0,1
Коэффициент возврата органа контроля границ зоны срабатывания	1	
Время срабатывания при двукратном входном токе по отношению к уставке срабатывания, мс, не более	40	
Погрешности по току и напряжению срабатывания: - основная погрешность срабатывания, %, не более - дополнительная погрешность срабатывания в расширенном диапазоне частот, %, не более - от 3 до 47 Гц - от 53 до 80 Гц	5  7 10	
Дополнительная погрешность срабатывания в рабочем диапазоне температур от значений, измеренных при нормальной температуре, %, не более	10	
Погрешности зоны срабатывания: -основная погрешность определения границ зоны срабатывания, градус, не более -дополнительная погрешность определения границ зоны срабатывания в рабочем диапазоне температур от значений, измеренных при нормальной температуре, градус, не более -дополнительная погрешность определения границ зоны срабатывания в расширенном диапазоне частот, градус, не более - от 3 до 47 Гц - от 53 до 80 Гц	0,5  1  0,5 1	

Для задания области работы направленной защиты необходимо задать угол  $\varphi_{МЧ}$ , определяющий направление линии максимальной чувствительности (ЛМЧ), см. рисунок 15. Зона срабатывания отсчитывается от линии максимальной чувствительности в обе стороны по 90° каждая. Угол  $\varphi_{МЧ}$  отсчитывается от вектора тока против часовой стрелки, а рекомендации по его выбору приведены выше.

Ив. № подл.	010/ЭТ
Подп. и дата	Кузнецова 13.09.19
Взам. инв. №	
Инв. № дубл.	
Подп. дата	

4	Зам.	ЭКРА.1821-2019	Кузнецова	13.09.19
Изм.	Лист	№ докум.	Подп.	Дата

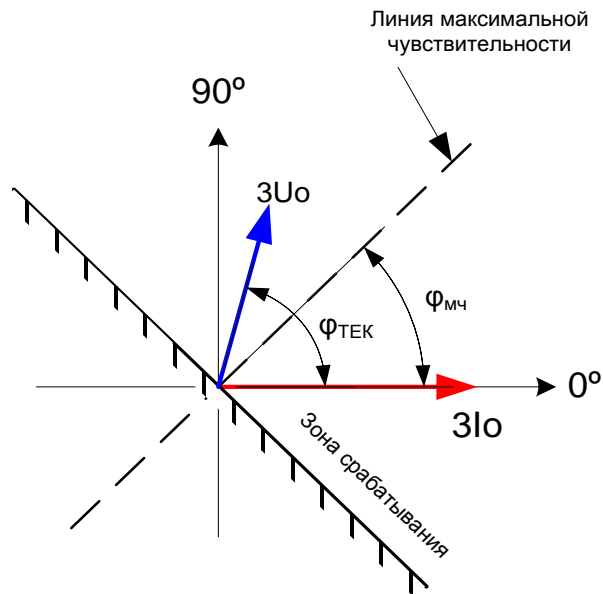


Рисунок 15 – Векторная диаграмма РНМ нулевой последовательности

### 1.5.6 Защита от двойных замыканий на землю (ЗОЗЗ-2)

Срабатывание защиты формируется:

- при срабатывании реле тока, подключенного к трансформатору тока нулевой последовательности фаз ( $3I_0 \gg \gg$  Сраб);
- при срабатывании реле токовой отсечки нулевой последовательности фаз (РТ\_ТОНП).

1.5.6.1 Защита от двойных замыканий на землю (ЗОЗЗ-2) предназначена для работы в случаях, когда одно место пробоя находится на фазе защищаемого фидера, а второе – на другой фазе любого из присоединений, гальванически связанного с защищаемым фидером. При таком виде повреждения возможно протекание токов, близких по величине к току двухфазного КЗ. В этом случае для предотвращения значительных повреждений необходимо обеспечить максимально быстрое отключение защищаемого объекта без выдержки времени (или с минимально возможной). Рекомендуемое значение уставки срабатывания 100 А (по первичному току). При такой уставке обеспечивается достаточно надежная отстройка защиты от токов переходного процесса при внешних коротких замыканиях и пусковых режимах и одновременно обеспечивается высокая чувствительность измерительного органа, поскольку токи двойного замыкания на землю значительно больше 100 А.

1.5.6.2 Реле тока нулевой последовательности фаз « $3I_0 \gg \gg$ » по принципу действия является максимальным. Характеристики ИО « $3I_0 \gg \gg$ » приведены в таблице 26.

1.5.6.3 Реле токовой отсечки нулевой последовательности фаз «РТ ТОНП» предназначено для реализации ЗОЗЗ-2 при отсутствии возможности подключения к ТТНП. «РТ ТОНП» подключается к группе аналоговых цепей «I Y» (см. схему подключения).

1.5.6.4 ИО «РТ ТОНП» реагирует на утроенный ток нулевой последовательности фаз, рассчитанного по формуле

$$3\dot{I}_0 = \dot{I}_A + \dot{I}_B + \dot{I}_C, \quad (11)$$

Инв. № подл.	010/ЭТ	Подп. и дата	Кузнецова 13.09.19	Взам. инв. №	Инв. № дубл.	Подп. дата
		4	Зам.	ЭКРА.1821-2019	Кузнецова	13.09.19
Изм.	Лист	№ докум.	Подп.	Дата	ЭКРА.656122.036/217 0602 РЭ	
						Лист
						46

где  $\dot{I}_A, \dot{I}_B, \dot{I}_C$  - вектора фазных токов защищаемого присоединения.

Характеристики ИО «РТ ТОНП» приведены в таблице 29.

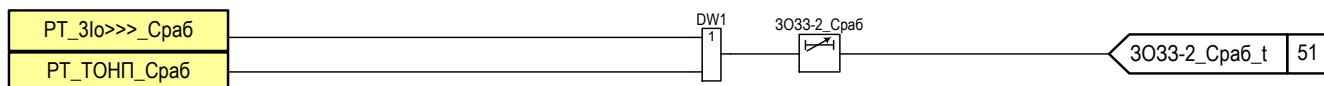


Рисунок 16 – Функциональная схема реализации в терминале защиты от двойного замыкания на землю (ЗОЗЗ-2)

Таблица 28 – Выдержки времени ЗОЗЗ-2

Имя	Название	Диапазон значений* (от 0 до 9999 с)
ЗОЗЗ-2_Сраб	Выдержка времени на срабатывание.	Значение по умолчанию: 0,1 с.

\*Задаваемый диапазон уставки выдержки времени от 0 до 9999 с с шагом 0,001 с.

Таблица 29 – Характеристики ИО «РТ ТОНП»

Наименование параметра	Значение	
	Уставка	Шаг уставки
Уставка по току срабатывания относительно номинального тока датчика (регулируемая), А.	0,008 – 6	0,001
Коэффициент возврата	0,5 – 1	0,01
Время срабатывания при двукратном входном токе по отношению к уставке срабатывания, мс, не более	40	
Погрешности:		
- основная погрешность тока срабатывания, %, не более	5	
- дополнительная погрешность тока срабатывания в рабочем диапазоне температур от значений, измеренных при нормальной температуре, %, не более	10	

#### 1.5.7 Защита от феррорезонанса

1.5.7.1 Защита от феррорезонанса используется при наличии ТН с антирезонансной группой, например НАЛИ-СЭЩ-6(10)-1(2), в конструкцию которого входит трансформатор нулевой последовательности (ТНП), выполняющий функцию защиты измерительного блока литых трансформаторов от феррорезонансных процессов и перемежающихся дуговых замыканий на землю.

Трансформатор ТНП - однофазный двухобмоточный заземляемый трансформатор напряжения с разделенными на два стержня обмотками. Он имеет три плоских контактных вывода первичной обмотки, электрически связанных между собой внутри трансформатора.

1.5.7.2 Выводы вторичной обмотки ТНП «о – од» закорочены посредством контактов реле KL4 (см. схему подключения), контакты которого в нормальном режиме работы шунтируют вторичную обмотку ТНП. В этом режиме обмотка ВН ТНП имеет только активное сопротивление.

Ив. № подл.	010/ЭТ
Подп. и дата	Кузнецова 13.09.19
Взам. инв. №	
Инв. № дубл.	
Подп. дата	

4	Зам.	ЭКРА.1821-2019	Кузнецова	13.09.19
Изм.	Лист	№ докум.	Подп.	Дата

ЭКРА.656122.036/217 0602 РЭ

Лист

47

1.5.7.3 Защита работает следующим образом. При замыкании однофазном замыкании на землю, при отсутствии ФРП, напряжение на выводах «ад – зд» разомкнутого треугольника повышается до 100 В, срабатывает ИО «РН\_3U0>\_изм\_Сраб» или «РН\_3U0>\_рас\_Сраб», передавая сигнал о нарушении изоляции в питающей сети. При этом ИО «РН\_3U0>\_3ФР\_изм\_Сраб» или «РН\_3U0>\_3ФР\_рас\_Сраб» не срабатывает и размыкания контактов реле KL во вторичной обмотке ТНП не происходит. Поэтому падение напряжения на высоковольтной обмотке ТНП незначительно и ток замкнутой вторичной обмотки не превышает его номинального значения.

При замыкании одной из фаз на землю и возникновении ФРП срабатывают ИО «РН\_3U0>\_3ФР\_изм\_Сраб» или «РН\_3U0>\_3ФР\_рас\_Сраб», срабатывает промежуточное реле KL, контакты которого размыкаются, дешунтируя вторичную обмотку ТНП. При этом резко увеличивается индуктивное сопротивление первичной обмотки ТНП, включенной в нейтраль высоковольтных обмоток ТН, и ФРП автоматически устраняется. Сигнал «3ФР\_Сраб\_t» формируется до тех пор, пока не устраниться однофазное замыкание на землю (см. рисунок 17). Только устранение замыкания на землю вызывает автоматический возврат схемы в исходное положение.

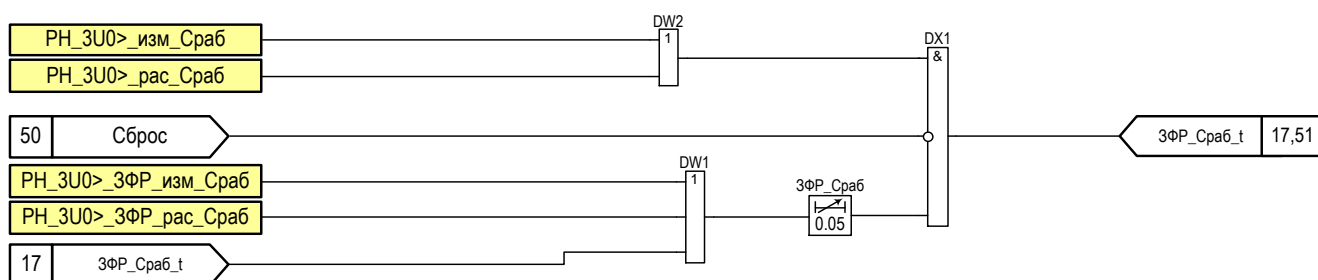


Рисунок 17 - Функциональная схема реализации в терминале защиты защиты от феррорезонанса (ЗФР)

Таблица 30 – Выдержки времени ЗФР

Имя	Название	Диапазон значений*
3ФР_Сраб	Выдержка времени на срабатывание.	Значение по умолчанию: 0,05 с.

\*Задаваемый диапазон уставки выдержки времени от 0 до 9999 с с шагом 0,001 с.

#### 1.5.7.4 Принцип работы ИО «РН\_3U0>\_3ФР\_изм»

По принципу действия ИО напряжения «3U0>\_3ФР\_изм» является измерительным органом максимального действия и осуществляет сравнение действующего значения, подводимого к нему напряжения нулевой последовательности ( $3U_0$ ) промышленной частоты с заданной уставкой срабатывания. Характеристики ИО напряжения «3U0>>\_3ФР\_изм» приведены в таблице 31 .

Ив. № подл.	010/ЭТ
Подп. и дата	Кузнецова 13.09.19
Взам. инв. №	
Инв. № дубл.	
Подп. дата	

4	Зам.	ЭКРА.1821-2019	Кузнецова	13.09.19
Изм	Лист	№ докум.	Подп.	Дата



Таблица 31 – Характеристики ИО «РН\_3U0>\_3ФР\_изм»

Наименование параметра	Диапазоны уставок	Шаг уставки	Значение по умолчанию
Напряжение срабатывания, В	0,15 - 135	0,01	30
Коэффициент возврата	0,5 - 1	0,01	0,95
Время срабатывания при скачкообразном изменении входного напряжения с 0 до 1,2 по отношению к уставке срабатывания, мс, не более		30	
Погрешности:			
- основная погрешность напряжения срабатывания, %, не более		5	
-дополнительная погрешность напряжения срабатывания в рабочем диапазоне температур от значений, измеренных при нормальной температуре, %, не более		10	
-дополнительная погрешность напряжения срабатывания в расширенном диапазоне частот, %, не более			
- от 3 до 47 Гц		7	
- от 53 до 80 Гц		10	

1.5.7.1 Принцип работы ИО «РН\_3U0>\_3ФР\_рас»

Таблица 32 – Характеристики ИО «РН\_3U0>\_3ФР\_рас»

Наименование параметра	Диапазоны уставок	Шаг уставки	Значение по умолчанию
Напряжение срабатывания, В	0,3 – 264	0,01	135
Коэффициент возврата	0,5 – 1	0,01	0,95
Время срабатывания при скачкообразном изменении входного напряжения с 0 до 1,2 по отношению к уставке срабатывания, мс, не более		0,03	
Погрешности:			
- основная погрешность напряжения срабатывания, %, не более		5	
- дополнительная погрешность напряжения срабатывания в рабочем диапазоне температур от значений, измеренных при нормальной температуре, %, не более		10	
- дополнительная погрешность напряжения срабатывания в расширенном диапазоне частот, %, не более			
- от 3 до 47 Гц		7	
- от 53 до 80 Гц		10	

ИО «РН\_3U0>\_3ФР\_рас» реагирует на действующее значение вектора напряжения нулевой последовательности фаз. Расчет вектора напряжения нулевой последовательности в ИО «РН\_3U0>\_3ФР\_рас» производится на основании замера трехфазной системы напряжений по формуле

$$\dot{U}_0 = 1/3(\dot{U}_A + \dot{U}_B + \dot{U}_C). \quad (12)$$

Ив. № подл.	010/ЭТ
Взам. инв. №	
Инв. № дубл.	
Подп. и дата	Кузнецова 13.09.19
Подп. дата	

4	Зам.	ЭКРА.1821-2019	Кузнецова	13.09.19
Изм.	Лист	№ докум.	Подп.	Дата

### 1.5.7.2 Принцип работы ИО «РН\_3U0>\_изм»

По принципу действия ИО напряжения «3U0>\_изм» является измерительным органом максимального действия и осуществляет сравнение действующего значения, подводимого к нему напряжения нулевой последовательности (3U<sub>0</sub>) промышленной частоты с заданной уставкой срабатывания. Характеристики ИО «РН\_3U0>\_изм» приведены в таблице 33.

Таблица 33 – Характеристики ИО «РН\_3U0>\_изм»

Наименование параметра	Диапазоны уставок	Шаг уставки	Значение по умолчанию
Напряжение срабатывания, В	0,15 - 135	0,01	30
Коэффициент возврата	0,5 - 1	0,01	0,95
Время срабатывания при скачкообразном изменении входного напряжения с 0 до 1,2 по отношению к уставке срабатывания, мс, не более		30	
Погрешности:			
- основная погрешность напряжения срабатывания, %, не более		5	
-дополнительная погрешность напряжения срабатывания в рабочем диапазоне температур от значений, измеренных при нормальной температуре, %, не более		10	
-дополнительная погрешность напряжения срабатывания в расширенном диапазоне частот, %, не более			
- от 3 до 47 Гц		7	
- от 53 до 80 Гц		10	

### 1.5.8 Защита от несимметричного режима (ЗНР)

1.5.8.1 ЗНР выполнена одноступенчатой с независимой выдержкой времени на срабатывание (см. таблицу 35). Воздействие по факту срабатывания защиты может быть назначено индивидуально с помощью матрицы отключений (см. 1.5.27). Функциональная схема приведена на рисунке 18.

1.5.8.2 Защита подключается к группе аналоговых цепей «I Y» (см. схему подключения).

1.5.8.3 ИО «РТ\_ЗНР» реагирует на величину отношения тока обратной последовательности  $I_2$  к току прямой последовательности  $I_1$ , рассчитанных по формулам (13) и (14). Характеристика ИО «РТ\_ЗНР» приведена в таблице 34.

$$I_1 = \frac{1}{3}(I_A + I_B \cdot e^{j120^\circ} + I_C \cdot e^{-j120^\circ}), \quad (13)$$

$$I_2 = \frac{1}{3}(I_A + I_B \cdot e^{-j120^\circ} + I_C \cdot e^{j120^\circ}), \quad (14)$$

где  $e^{-j120^\circ}$  - оператор поворота вектора на 240°;

$e^{j120^\circ}$  - оператор поворота вектора на 120°.

Срабатывание ИО «РТ\_ЗНР» происходит в случае, если отношение  $I_2$  к  $I_1$  больше уставки срабатывания –  $K$ . Уставка задается в процентах и выбирается в соответствии с

Ив. № подл.	010/ЭТ
Подп. и дата	Кузнецова 13.09.19
Взам. инв. №	
Инв. № дубл.	
Подп. дата	

4	Зам.	ЭКРА.1821-2019	Кузнецова	13.09.19
Изм	Лист	№ докум.	Подп.	Дата

формулой (15). В ИО предусмотрен контроль минимального значения тока  $I_1$ , при котором производится расчет соотношения (уставка задается в номиналах).

В нормальном режиме работы соотношение  $I_2$  к  $I_1$  близко к нулю, а при обрыве одной из фаз соотношение становится близко к единице.

$$K < \frac{|I_2|}{|I_1|} \cdot 100 \% \quad (15)$$

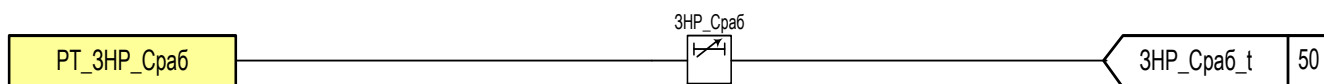


Рисунок 18 - Фрагмент функциональной схемы ЗНР

Таблица 34 – Характеристики ИО защиты несимметричного режима «РТ\_ЗНР»

Наименование параметра	Значение	
	Уставка	Шаг уставки
Коэффициент несимметрии $I_2/I_1$ , %	10 – 100	0,01
Коэффициент возврата $K_{воз}$	0,5 – 1	0,01
Минимальное значение тока $I_1$ , при котором производится расчет соотношения, о.е	0,05 – 1	0,01
Время срабатывания при двукратном входном токе по отношению к уставке срабатывания, мс, не более	40	
Погрешности	5	
- основная погрешность уставки $K$ срабатывания, %, не более	10	
- дополнительная погрешность уставки $K$ срабатывания в рабочем диапазоне температур от значений, измеренных при нормальной температуре, %, не более	10	
- дополнительная погрешность уставки $K$ срабатывания в расширенном диапазоне частот, %, не более	7	
- от 3 до 47 Гц	10	
- от 53 до 80 Гц	10	

Таблица 35 – Выдержки времени ЗНР

Имя	Название	Уставка	
		Значение по умолчанию, с	Рекомендованный диапазон*, с
ЗНР_Сраб	Регулируемая выдержка времени на срабатывание ЗНР	1	0,2 – 100

\*Задаваемый диапазон уставки выдержки времени от 0 до 9999 с с шагом 0,001 с.

### 1.5.9 Контроль исправности цепей переменного тока (КИТ)

1.5.9.1 Контроль исправности цепей переменного тока предназначен для сигнализации обрыва вторичных цепей ТТ. Контроль наличия неисправности цепей тока осуществляется:

- по факту срабатывания ИО «КИТ»;
- по факту срабатывания ИО «РТ ЗНР» и отсутствию срабатывания ИО «U2» (см. пункты 1.5.8.3, 1.5.4.3 соответственно);

1.5.9.2 Использование ИО «КИТ» возможно только при установке ТТ во всех трех фазах и наличии ТТНП.

Имя: Ив. № подл. 010/ЭТ  
 Подп. и дата: Кузнецова 13.09.19  
 Взам. инв. №:  
 Инв. № дубл.:

4	Зам.	ЭКРА.1821-2019	Кузнецова	13.09.19
Изм.	Лист	№ докум.	Подп.	Дата

1.5.9.3 Принцип работы ИО «КИТ» основан на сравнении вычисленного тока нулевой последовательности в цепи трехфазной группы ТТ и измеренного значения тока нулевой последовательности во вторичной обмотке ТТНП. Расчет значения тока нулевой последовательности фаз производится программно, путем векторного суммирования измеренных фазных токов во вторичной обмотке ТТ, собранных по схеме «звезда» ( $I_Y$ ). Срабатывание ИО «КИТ» происходит при превышении уставке разностью значений вычисленного и измеренного тока нулевой последовательности.

$$I_{del} = \frac{1}{3} \cdot |(3i_0 - i_{ТТНП1})| = \frac{1}{3} \cdot |(i_A + i_B + i_C) - K_0 \cdot (i_{ТТНП1})|, \quad (16)$$

где  $i_A, i_B, i_C$  - вектора фазных токов защищаемого присоединения.

$K_0 = I_{ном.Y} / I_{ном.ТТНП1}$  – коэффициент приведения, учитывающий различия в номинальных токах вторичных обмоток ТТ и ТТНП. Параметры  $I_{ном.Y}$  и  $I_{ном.ТТНП1}$  являются параметрами аналоговых входов, значение которых определяется типом ТН (см. 1.3)

В ИО «КИТ» предусмотрена возможность торможения срабатывания ИО при близких КЗ, в результате которых возможно насыщение ТТ или ТТНП. Тормозной ток определяется как максимальный ток из трех фаз.

$$|I_T| = \max(|i_A|, |i_B|, |i_C|), \quad (17)$$

где  $i_A, i_B, i_C$  - вектора фазных токов защищаемого присоединения.

Характеристика срабатывания ИО «КИТ» приведена на рисунке 19.

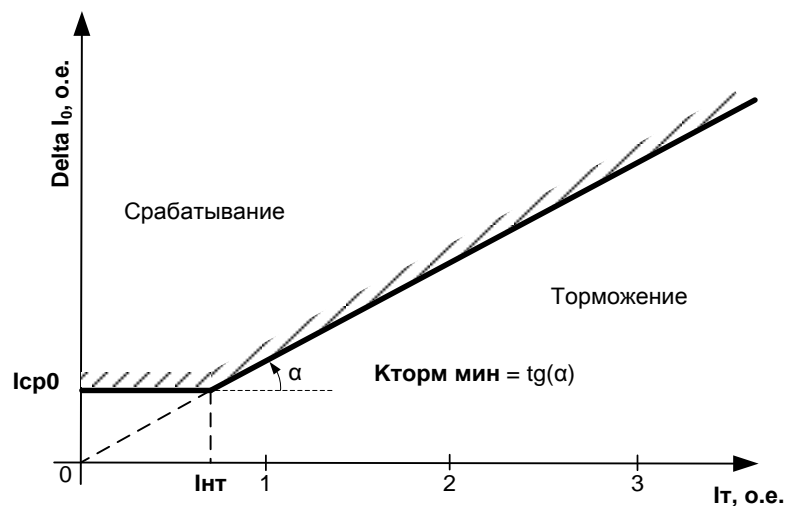


Рисунок 19 – Характеристика срабатывания ИО «КИТ»

Инд. № подл.	010/ЭТ
Подп. и дата	Кузнецова 13.09.19
Взам. инв. №	
Инв. № дубл.	
Подп. дата	

4	Зам.	ЭКРА.1821-2019	Кузнецова	13.09.19
Изм.	Лист	№ докум.	Подп.	Дата

Таблица 36 – Характеристики ИО «КИТ»

Наименование уставок	Обозначение уставок	ед. изм.	Диапазон уставок			Значение по умолч.
			мин	макс	шаг	
Начальный ток срабатывания	$I_{ср0}$	о.е.	0,10	1	0,01	0,20
Коэффициент торможения	$K_T$	-	0,0	2	0,01	0,5
Время срабатывания при двукратном входном токе по отношению к уставке срабатывания, мс, не более			40			
Погрешности:						
- основная погрешность уставки $K$ срабатывания, %, не более			5			
- дополнительная погрешность уставки $K$ срабатывания в рабочем диапазоне температур от значений, измеренных при нормальной температуре, %, не более			10			
- дополнительная погрешность уставки $K$ срабатывания в расширенном диапазоне частот, %, не более			7			
- от 3 до 47 Гц			7			
- от 53 до 80 Гц			10			

1.5.9.4 Ток срабатывания –  $I_{ср0}$  рассчитывается по условию отстройки от тока небаланса –  $I_{нб(ном)}$ .

$$I_{ср.0} \geq k_{отс} \cdot I_{нб(ном)}, \quad (18)$$

где  $k_{отс}$  – коэффициент отстройки, учитывающий погрешность работы защиты и необходимый запас, принимаемый равным 1,2;

Ток небаланса нормального режима определяется по выражению

$$I_{нб(ном)} = \left( k_{одн} \cdot \varepsilon_* + f_{выр}^* \right) \cdot I_{ном}, \quad (19)$$

где  $k_{одн}$  – коэффициент однотипности ТТ;  $k_{одн} = 1,0$  (так как ТТ и ТТНП разнотипные);

$\varepsilon_*$  – полная погрешность ТТ;

$f_{выр}^*$  – относительная погрешность выравнивания токов плеч,  $\Delta f_{выр}^* \approx 0,02$ ;

$I_{ном}$  – номинальный ток (первичный), А (см. 1.3).

Начальный ток срабатывания в проектных расчетах  $I_{ср0}$  можно принять равным 0,2 о.е., в ходе дальнейшей эксплуатации значение уставки может быть скорректировано.

Коэффициент торможения ( $K_T$ ) выбирается по условию отстройки защиты от максимальных токов небаланса, вызванных погрешностями ТТ при внешних трехфазных КЗ по выражению

$$k_T = \frac{k_{отс} \cdot I_{нб(макс)}}{I_T}, \quad (20)$$

где  $k_{отс}$  – коэффициент отстройки, учитывающий погрешность защиты, приближенность расчета токов КЗ и необходимый запас,  $k_{отс}$  принимается равным 2;

$I_{нб(макс)}$  – максимальный ток небаланса при внешнем трехфазном КЗ;

$I_T$  – ток торможения в рассматриваемом режиме.

Инд. № подл.	010/ЭТ
Взаим. инв. №	
Инд. № дубл.	
Подп. и дата	Кузнецова 13.09.19
Подп. дата	

4	Зам.	ЭКРА.1821-2019	Кузнецова	13.09.19
Изм	Лист	№ докум.	Подп.	Дата

Максимальный ток небаланса при внешнем трехфазном КЗ или асинхронном ходе

$$I_{нб(макс)} = \left( k_{АП} \cdot k_{одн} \cdot \varepsilon + f_{выр} \right) \cdot I_{скв(макс)}, \quad (21)$$

где  $k_{АП}$  – коэффициент, учитывающий наличие апериодической слагающей тока,  $k_{АП}$  принимается равным 2;

$I_{скв(макс)}$  – максимальный сквозной ток, А.

Максимальный сквозной ток определяется по выражению:

$$I_{скв(макс)} = \max[I_{вн.КЗ} \cdot I_{АХ}], \quad (22)$$

где  $I_{вн.КЗ}$  – ток в при внешнем трехфазном КЗ, А;

$I_{АХ}$  – ток в цепи при асинхронном ходе или несинхронном включении (если такой режим возможен), А.

Ток торможения в режиме протекания максимальных сквозных токов определяется по выражению

$$I_T = \sqrt{I_{скв(макс)} \cdot (I_{скв(макс)} - I_{нб(макс)}) \cdot \cos \alpha}, \quad (23)$$

где  $\alpha$  – угол между векторами рассчитанного и измеренного токов нулевой последовательности; в проектных расчетах может быть принят  $\alpha$  равное от  $10^\circ$  до  $20^\circ$ .

Рекомендуемое значение уставки  $K_T$  – 0,5.

Таблица 37 - Выдержки времени КИТ

Имя	Название	Уставка	
		Значение по умолчанию, с	Рекомендованный диапазон*, с
КИТ_Сраб	Выдержка времени при срабатывании защиты	0,5	0 – 1
Неиспр_ТТ	Выдержка времени на формирование сигнала	2	1-20

\*Задаваемый диапазон уставки выдержки времени от 0 до 9999 с с шагом 0,001 с.

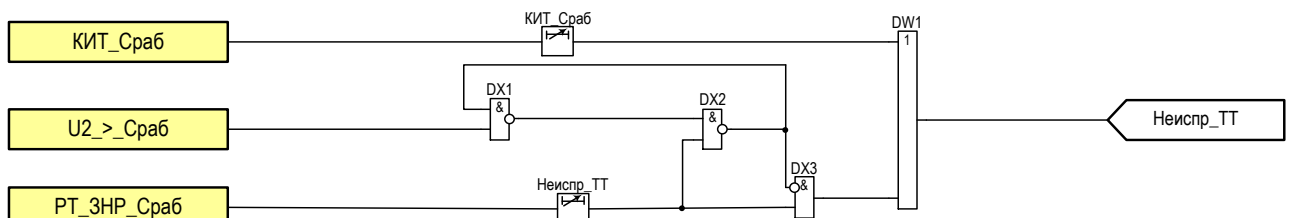


Рисунок 20 – Фрагмент функциональной схемы КИТ

### 1.5.10 Защита от минимального напряжения (ЗМН)

1.5.10.1 Защита минимального напряжения предназначена для отключения части неотчетственных механизмов либо защищаемой электроустановки при исчезновении или снижении напряжения на секции со стороны питания рабочего источника до  $0,7 \cdot U_{ном}$  и ниже, а

Подп. дата	
Инв. № дубл.	
Взам. инв. №	
Подп. и дата	Кузнецова 13.09.19
Инв. № подл.	010/ЭТ

4	Зам.	ЭКРА.1821-2019	Кузнецова	13.09.19
Изм	Лист	№ докум.	Подп.	Дата

также для облегчения условий восстановления напряжения после отключения КЗ и обеспечения условий самозапуска ответственных механизмов (если таковые имеются).

1.5.10.2 ЗМН имеет две ступени: ЗМН-1 и ЗМН-2. Ступень представляет собой совокупность нескольких измерительных органов, объединенных общей логикой.

1.5.10.3 Каждая из ступеней использует индивидуальный ИО минимального напряжения («РН ЗМН-1, «РН ЗМН-2» соответственно) и независимую выдержку времени на срабатывание. ИО ЗМН подключаются к вторичной обмотке ТН, собранной по схеме «звезда» - UY.

1.5.10.4 Воздействие каждой из ступеней может быть назначено индивидуально с помощью матрицы отключений (см. 1.5.27). Длительность срабатывания ограничена формирователем импульсов с прерыванием. Действие ЗМН блокируется при наличии сигнала «ЗМН заблокировано», формирующегося при наличии неисправности цепей напряжения (см. 1.5.4), при просадке напряжения на смежном вводе, при срабатывании МТЗ вводов.

1.5.10.5 Срабатывание ступени ЗМН происходит при симметричном снижении всех трех измеряемых линейных напряжений - ( $U_{AB}$ ,  $U_{BC}$ ,  $U_{CA}$ ) ниже уставки срабатывания и включенном положении выключателя (отсутствие сигнала «РПО»). Функциональная схема ЗМН приведена на рисунке 21.

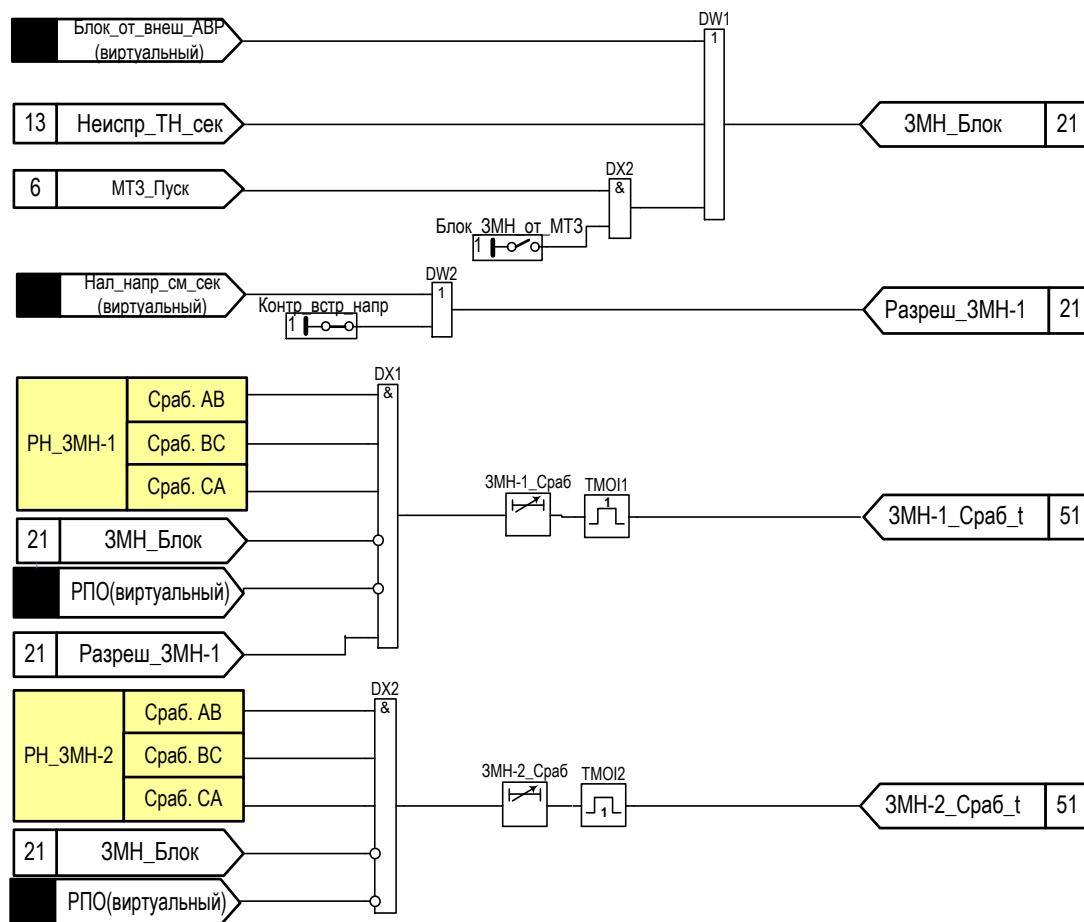


Рисунок 21 – Фрагмент функциональной схемы ЗМН

Инв. № подл.	010/Э7			
	4	Зам.	ЭКРА.1821-2019	Кузнецова
Подп. и дата	Кузнецова 13.09.19			
Взам. инв. №				
Инв. № дубл.				
Подп. дата				
Инв. № подл.	010/Э7			
Лист	55			

Таблица 38 – Выдержки времени ЗМН

Имя	Название	Уставка	
		Значение по умолчанию, с	Рекомендуемый диапазон*, с
ЗМН-1_Сраб	Регулируемая выдержка времени на срабатывание ЗМН-1	0,5	0,2 – 100
ЗМН-1_ТМОИ1	Формирователь импульсов с прерыванием	1	0 – 10
ЗМН-2_Сраб	Регулируемая выдержка времени на срабатывание ЗМН-2	10	0,2 – 100
ЗМН-2_ТМОИ2	Формирователь импульсов с прерыванием	1	0 – 10

\*Задаваемый диапазон уставки выдержки времени от 0 до 9999 с с шагом 0,001 с.

1.5.11 Защита от повышения напряжения (ЗПН)

1.5.11.1 ЗПН предназначена для предотвращения длительной работы оборудования при напряжении больше значения допустимого по условию эксплуатации. Воздействие может быть назначено индивидуально с помощью матрицы отключений (см. 1.5.27).

1.5.11.2 ЗПН выполнена одноступенчатой. Защита выполнена с применением ИО максимального напряжения и независимой выдержки времени на срабатывание. ИО подключаются к вторичной обмотке ТН, собранной по схеме «звезда» - УУ. Срабатывание ЗПН происходит при превышении любым из измеряемых линейных напряжений уставки срабатывания и наборе выдержки времени на срабатывание. Функциональная схема ЗПН приведена на рисунке 22. Характеристики ИО приведены в таблице 39 .

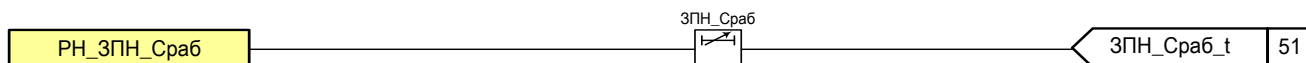


Рисунок 22 - Фрагмент функциональной схемы ЗПН

Таблица 39 – Характеристики ИО максимального напряжения – «ЗПН», «РКНН»

Наименование параметра	Значение	
	Уставка	Шаг уставки
Напряжение срабатывания, В	3 – 264	0,01
Коэффициент возврата	0,5 – 1	0,01
Время срабатывания при скачкообразном изменении входного напряжения с 0 до 1,2 уставки срабатывания, с, не более	0,03	
Погрешности:		
- основная погрешность напряжения срабатывания, %, не более	5	
- дополнительная погрешность напряжения срабатывания в рабочем диапазоне температур от значений, измеренных при нормальной температуре, %, не более	10	
- дополнительная погрешность напряжения срабатывания в расширенном диапазоне частот, %, не более		
- от 3 до 47 Гц	7	
- от 53 до 80 Гц	10	

Имя	Подп. дата
Инд. № дубл.	
Взам. инв. №	
Подп. и дата	Кузнецова 13.09.19
Инд. № подл.	010/ЭТ

4	Зам.	ЭКРА.1821-2019	Кузнецова	13.09.19
Изм	Лист	№ докум.	Подп.	Дата



Таблица 40 – Выдержка времени ЗПН

Имя	Название	Уставка	
		Значение по умолчанию, с	Рекомендованный диапазон*, с
ЗПН_Сраб	Регулируемая выдержка времени на срабатывание ЗПН	1,5	0,2 – 100

\*Задаваемый диапазон уставки выдержки времени от 0 до 9999 с с шагом 0,001 с.

### 1.5.12 Контроль напряжения

1.5.12.1 Контроль отсутствия напряжения выполнен с применением реле контроля отсутствия напряжения. РКОН срабатывает при значении всех линейных напряжений секции меньше уставки срабатывания и отсутствии сигнала о неисправности ТН секции.

#### 1.5.12.2 Сигнал «Разрешение включения» формируется:

- при величине напряжения на секции меньше чем уставка срабатывания РКОН с одновременным отсутствием сигнала о неисправности ТН секции;
- при наличии сигнала «Наличие синхронизма» функции КС;
- при выводе функции КС с помощью дискретного сигнала «Вывод КС», сконфигурированного на дискретный вход терминала.

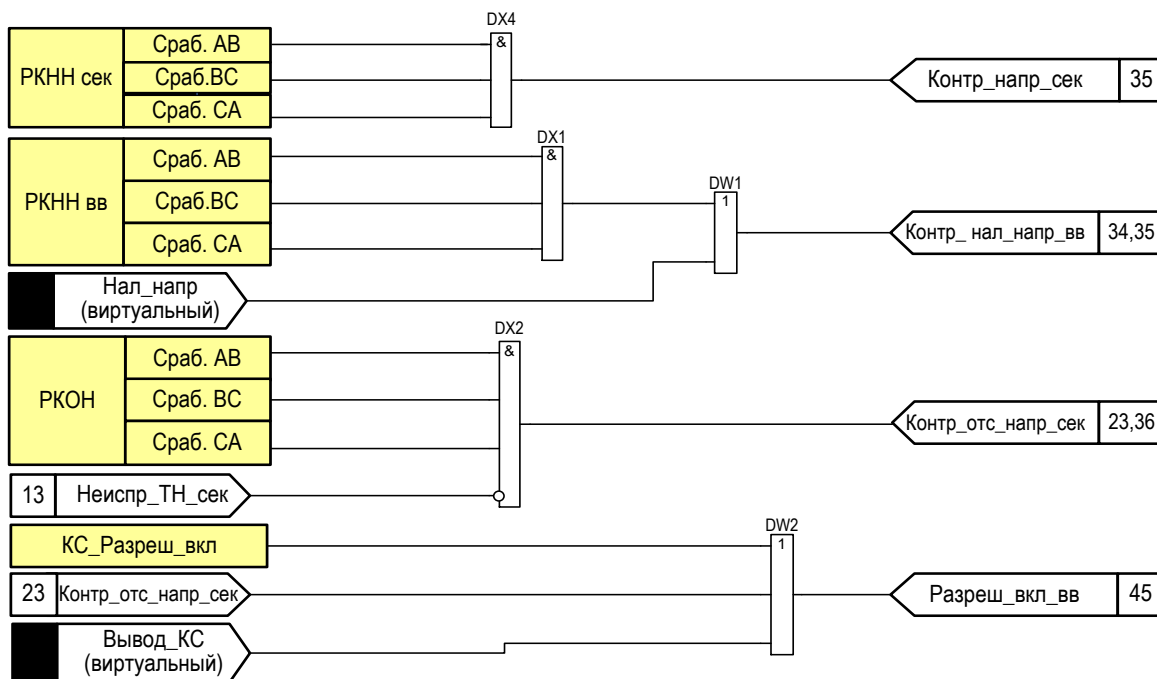


Рисунок 23 – Функциональная схема контроля напряжения

### 1.5.13 Устройство резервирования отказа выключателя (УРОВ)

1.5.13.1 УРОВ служит для резервирования отказа выключателя при действии защит.

1.5.13.2 При действии «внешних» защит (сигнал «Внешнее УРОВ») формируется сигнал «УРОВ на себя», который действует в цепь отключения. Тем самым выполняется функция резервирование «нижестоящего» выключателя, который по каким-либо причинам не смог отключиться при действии «своих» защит. В зависимости от состояния программных накладок

Ивл. № подл.	010/ЭТ
Взам. инв. №	
Инв. № дубл.	
Подп. дата	Маринова 25.10.19

Ивл. № подл.	5	Зам.	ЭКРА.2116-2019	Маринова	25.10.19
Изм.	Лист	№ докум.	Подп.	Дата	

сигнал «УРОВ на себя» может быть выполнен с контролем тока, а также являться пусковым условием для собственной схемы УРОВ. Контроль тока осуществлен по срабатыванию ИО токовых защит (сигнал «Пуск МТЗ»). При длительном наличии сигнала «Внешнее УРОВ» формируется сигнал о неисправности в цепи «Неисправность\_внешнего\_УРОВ». Время, определяющее наличие неисправности в цепи УРОВ, задается соответствующей выдержкой времени «Неиспр\_внеш\_УРОВ», уставка которой должна быть больше чем время действия всех «нижестоящих» защит с учетом времени отключения выключателей.

1.5.13.3 При срабатывании защит возможно формирование пуска схемы УРОВ защищаемого присоединения (оперативный вывод УРОВ осуществляется с использованием одноименного дискретного входа). Перечень защит, формирующих пуск схемы УРОВ, конфигурируется с помощью матрицы отключений (см. 1.5.27).

1.5.13.4 Структурная схема организации УРОВ приведена на рисунке 24 (схема может быть уточнена при конкретном проектировании). Схема выполнена с применением асинхронного RS-триггера с приоритетом по R (DS1). Пусковым условием является общий сигнал «Пуск УРОВ», который формируется посредством «Матрицы отключения», а также наличие дискретного сигнала «Внешнее УРОВ» от устройства защиты отходящих присоединений секции. Сброс триггера происходит после возврата РТ\_УРОВ, свидетельствующего об отсутствии тока в защищаемой цепи. Если в течение выдержки времени «УРОВ\_Пуск» не произойдет сброс триггера (факт наличия отказа выключателя), сформируется сигнал «УРОВ\_Пуск», который подействует на реле «Пуск\_УРОВ», которое своими контактами сформирует сигнал на вышестоящий терминал защиты. При отсутствии дискретного сигнала «Ввод\_УРОВ» сигнал «УРОВ\_Пуск» не формируется.

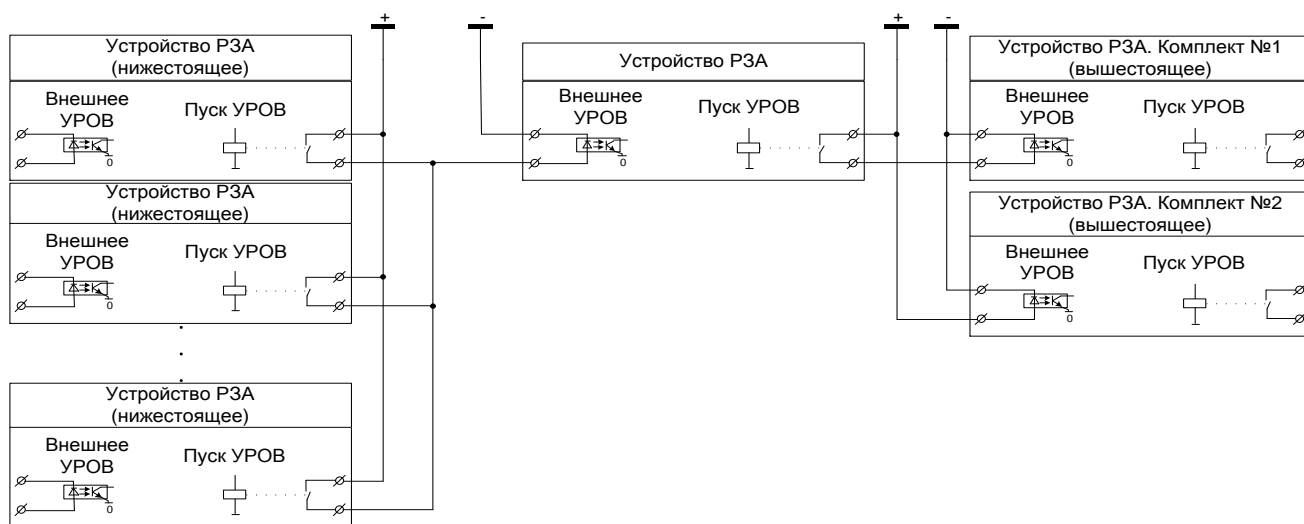


Рисунок 24 – Структурная схема УРОВ

Ив. № подл.	010/ЭТ
Подп. и дата	Архипова 07.07.20
Взам. инв. №	
Инв. № дубл.	
Подп. дата	

7	Зам.	ЭКРА.1106-2020	Архипова	07.07.20
Изм	Лист	№ докум.	Подп.	Дата

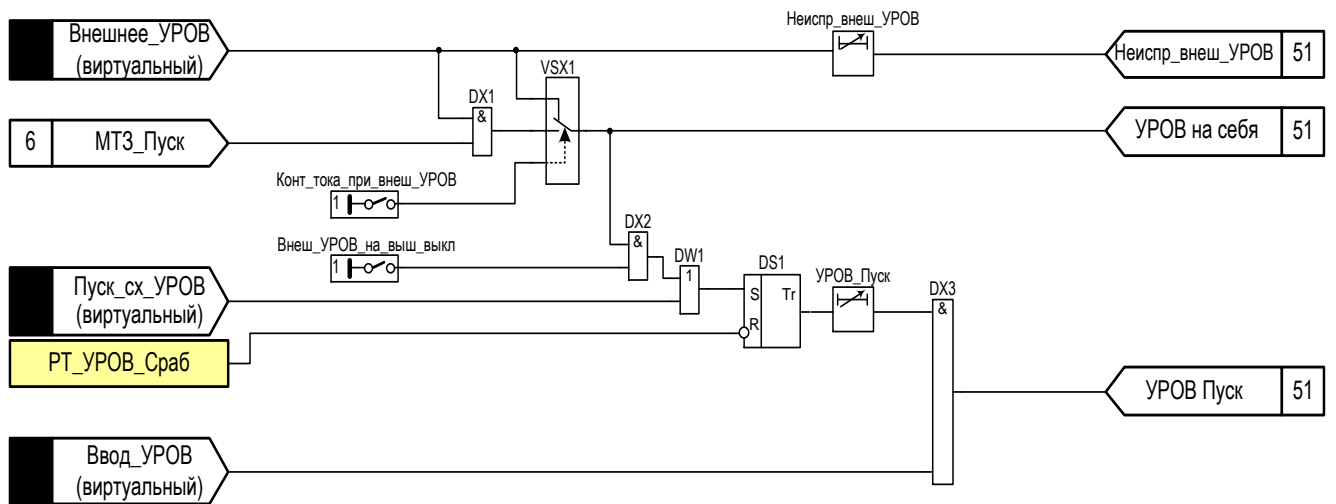


Рисунок 25 - Фрагмент функциональной схемы УРОВ

Таблица 41 – Программные накладки УРОВ

Имя	Название	Состояние
Конт_тока_при_внеш_УРОВ	Контроль тока при внешнем УРОВ	1 - предусмотрен
		0 - не предусмотрен
Внеш_УРОВ_на_выш_выкл	Внешний УРОВ на вышестоящий выключатель	1 - предусмотрен
		0 - не предусмотрен

Таблица 42 – Выдержки времени УРОВ

Имя	Название	Уставка	
		Значение по умолчанию, с	Рекомендованный диапазон*, с
Неиспр_внеш_УРОВ	Регулируемая выдержка времени на срабатывание для фиксации наличия неисправности в цепях внешнего УРОВ	15	1 – 120
УРОВ_Пуск	Регулируемая выдержка времени на срабатывание УРОВ	0,35	0,01 – 10

\*Задаваемый диапазон уставки выдержки времени от 0 до 9999 с с шагом 0,001 с.

### 1.5.14 Защита от дуговых замыканий (ЗДЗ)

1.5.14.1 ЗДЗ предназначена для быстрого устранения дуговых замыканий в отсеках сборных шин и элементов ошинок распределительных устройств (РУ). Функция ЗДЗ принимает внешний дискретный сигнал от устройства дуговой защиты, реагирующего на различные физические явления, сопровождающие дуговые замыкания (расширение воздуха при горении дуги, вспышка света). Структурная схема организации ЗДЗ приведена на рисунке 26 (схема может быть уточнена при конкретном проектировании).

1.5.14.2 Для увеличения надежности и отстройки от ложных срабатываний применяется контроль протекания тока КЗ, данная возможность может быть выведена с помощью соответствующей программной накладки. «Контроль тока ЗДЗ» осуществляется по наличию следующих событий: пуск МТЗ ввода, наличие внешнего дискретного сигнала «Контроль тока», сформированного внешним реле тока. Способы реализации ЗДЗ определяются при конкретном

Имя: Подп. и дата: Подп. дата: Инв. № дубл.: Инв. № дубл.: Взам. инв. №: Взам. инв. №: Подп. и дата: Подп. и дата: Инв. № подл.: Инв. № подл.: 010/ЭТ 07.07.20 07.07.20

7	Зам.	ЭКРА.1106-2020	Архипова	07.07.20
Изм	Лист	№ докум.	Подп.	Дата

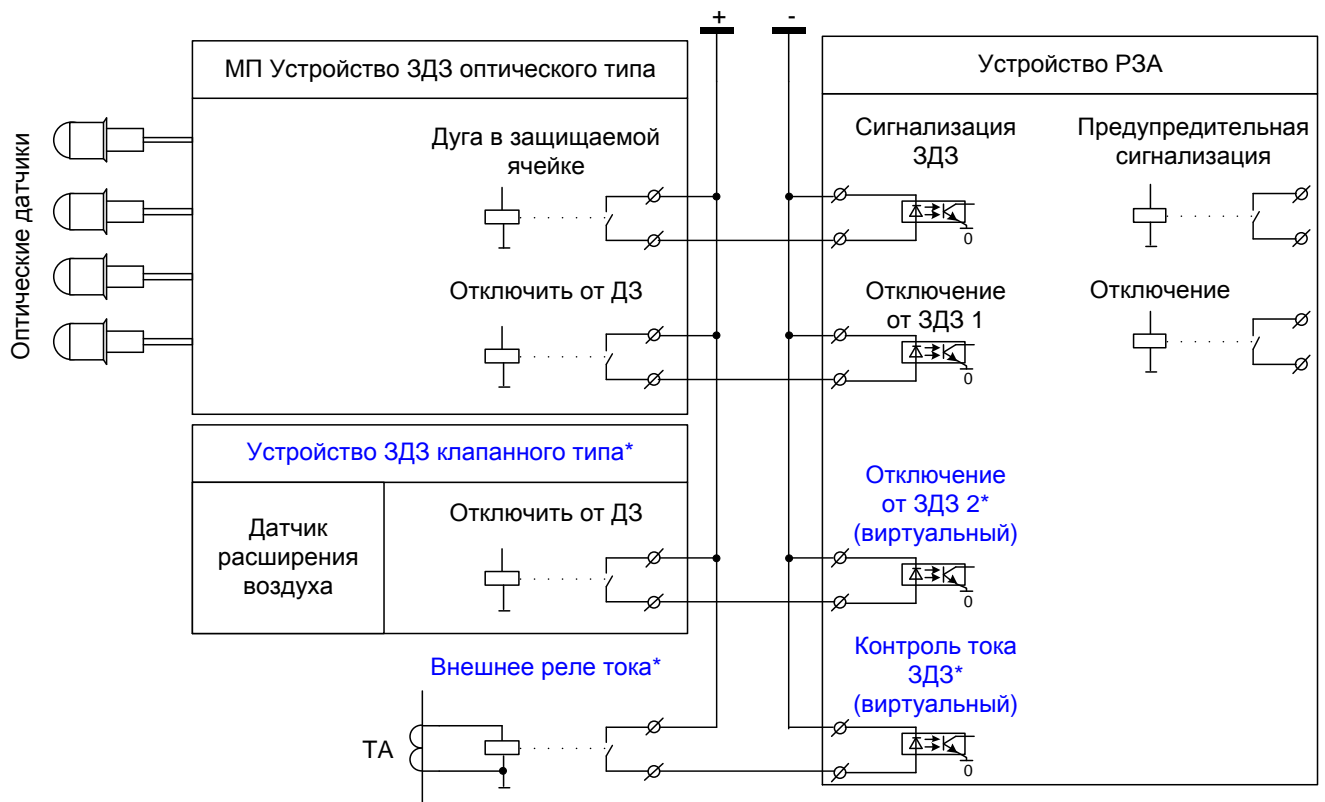
проектировании. Если сформирован сигнал «Отключение от ЗДЗ» и за время, заданное выдержкой времени «ЗДЗ\_Неиспр», не сформируется хотя бы один сигнал, свидетельствующий о наличии тока, то сформируется сигнализация о неисправности в цепи дуговой защиты.

1.5.14.3 ЗДЗ имеет две независимые выдержки времени на срабатывание (см. таблицу 44) воздействия после набора каждой из них могут быть назначены индивидуально с помощью матрицы отключений (см. 1.5.27).

1.5.14.4 Для повышения удобства обслуживающего персонала при выявлении места возникновения дугового замыкания в терминалах предусмотрена возможность сигнализации о месте замыкания. Для этого используется дискретный вход «Сигнализация ЗДЗ», подключенный к централизованному устройству дуговой защиты. Для исключения ложных срабатываний цепи сигнализации в логике формирования сигнализации ЗДЗ предусмотрена одноименная выдержка времени на срабатывание.

Таблица 43 – Программные накладки ЗДЗ

Имя	Название	Состояние
Контр_ЗДЗ_по_току	Контроль ЗДЗ по току	1 - не предусмотрен
		0 - предусмотрен



\* Необходимость уточняется при конкретном проектировании

Рисунок 26 – Структурная схема ЗДЗ

Имп. № подл.	010/ЭТ
Подп. и дата	Архипова 07.07.20
Взам. инв. №	
Инв. № дубл.	
Подп. дата	

7	Зам.	ЭКРА.1106-2020	Архипова	07.07.20
Изм.	Лист	№ докум.	Подп.	Дата

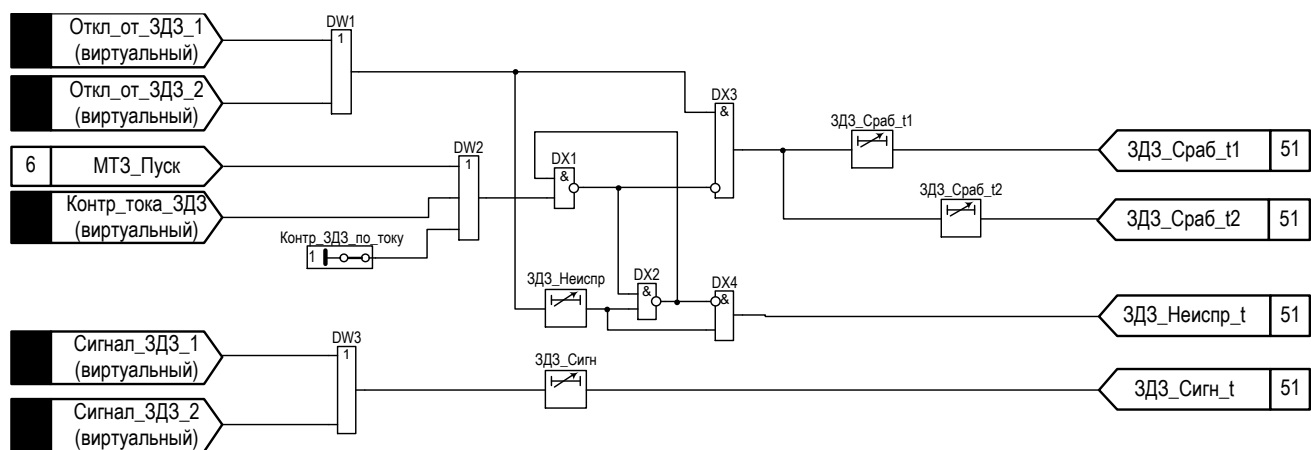


Рисунок 27 - Фрагмент функциональной схемы ЗДЗ

Таблица 44 – Выдержки времени ЗДЗ

Имя	Название	Уставка	
		Значение по умолчанию, с	Рекомендованный диапазон*, с
ЗДЗ_Неиспр	Регулируемая выдержка времени при неисправности ЗДЗ	6	0,2 – 100
ЗДЗ_Сраб_t1	Регулируемая выдержка времени на срабатывание ЗДЗ	0,2	0,2 – 100
ЗДЗ_Сраб_t2	Регулируемая выдержка времени на срабатывание ЗДЗ	0,5	0,2 – 100
ЗДЗ_Сигн	Регулируемая выдержка времени на сигнализацию ЗДЗ	0,5	0,2 – 100

\*Задаваемый диапазон уставки выдержки времени от 0 до 9999 с с шагом 0,001 с.

### 1.5.15 Логическая защита шин (ЛЗШ)

1.5.15.1 Для работы ЛЗШ предусмотрено отдельное трехфазное реле тока – «РТ\_ЛЗШ» с независимой уставкой срабатывания и коэффициентом возврата. Характеристики реле тока приведены в таблице 47.

Срабатывание реле тока происходит при превышении тока больше уставки «РТ\_ЛЗШ». Сигнал срабатывания «ЛЗШ\_Сраб\_t» формируется при отсутствии блокирующих сигналов (Пуск МТЗ) от нижестоящих защит присоединений по истечении выдержки времени «ЛЗШ\_Сраб».

1.5.15.2 В зависимости от выбора состояния программных накладок (см. таблицу 47) функция ЛЗШ может быть выполнена направленной и/или иметь комбинированный пуск по напряжению.

Имя	Подп. дата
Инв. № дубл.	
Взам. инв. №	
Подп. и дата	Архипова 07.07.20
Инв. № подл.	010/ЭТ

7	Зам.	ЭКРА.1106-2020	Архипова	07.07.20
Изм	Лист	№ докум.	Подп.	Дата

Таблица 45 – Выдержки времени ЛЗШ

Имя	Название	Уставка	
		Значение по умолчанию, с	Рекомендуемый диапазон*, с
ЛЗШ_Сраб	Регулируемая выдержка времени на срабатывание ЛЗШ	0,15	0 - 10
ЛЗШ_Неиспр	Регулируемая выдержка времени на срабатывание для фиксации наличия неисправности в цепях ЛЗШ	10	0,2 - 100

\*Задаваемый диапазон уставки выдержки времени от 0 до 9999 с с шагом 0,001 с.

Таблица 46 – Логические накладки ЛЗШ

Имя	Название	Состояние
ЛЗШ_Напр_при_Неиспр_ТН	Действ. направ. ЛЗШ при неискр. ТН	1 – Авт.перекл. на неискр. ТН
		0 – Запрет работы
ЛЗШ_Конт_напр	Контроль направл. ЛЗШ	1 - предусмотрен
		0 – не предусмотрен
Пуск_по_напр_ЛЗШ	Пуск по напряжению ЛЗШ	1 - предусмотрен
		0 - не предусмотрен

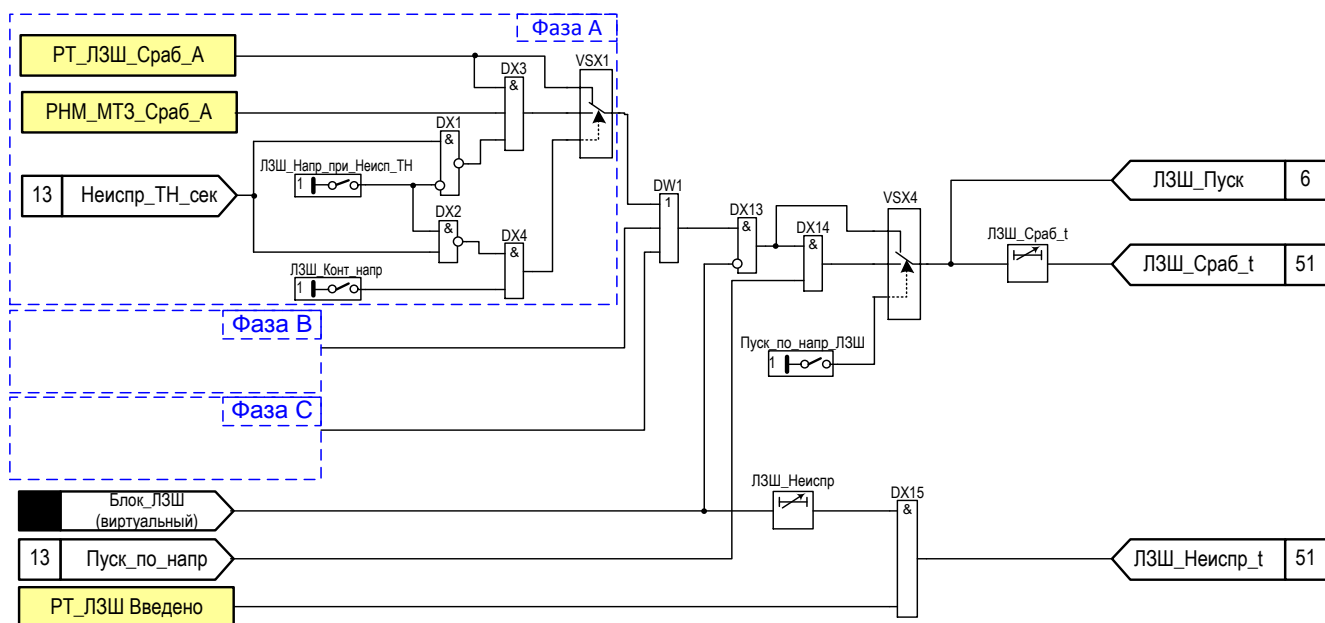


Рисунок 28 – Функциональная схема ЛЗШ

Таблица 47 – Характеристики трехфазного ИО тока для ЛЗШ – «РТ\_ЛЗШ»

Наименование параметра	Значение	
	Уставка	Шаг уставки
Ток срабатывания относительно номинального тока датчика, о.е.	$(0,05 - 40) \cdot I_{ном}$	0,01
Коэффициент возврата	0,5 - 1	0,01
Время срабатывания при двукратном входном токе по отношению к уставке срабатывания, мс, не более	40	

Продолжение таблицы 47

Имя	Подп. дата
Инд. № дубл.	
Взам. инв. №	
Подп. и дата	Архипова 07.07.20
Инд. № подл.	010/ЭТ

7	Зам.	ЭКРА.1106-2020	Архипова	07.07.20
Изм	Лист	№ докум.	Подп.	Дата

Наименование параметра	Значение	
	Уставка	Шаг уставки
Погрешности:		
- основная погрешность тока срабатывания, %, не более	5	
- диапазоне температур от значений, измеренных при нормальной температуре, %, не более	10	
- дополнительная погрешность тока срабатывания в расширенном диапазоне частот, %, не более		
- от 3 до 47 Гц	7	
- от 53 до 80 Гц	10	

### 1.5.16 Автоматический ввод резерва (АВР)

1.5.16.1 Автоматический ввод резерва позволяет обеспечить надежное питание потребителей электроэнергии, подключённых к защищаемой секции шин, при ненормальных режимах работы секции, которую питает защищаемый ввод.

1.5.16.2 Схема АВР вводится только в терминале, установленном на основном вводе с помощью логической наклейки «Работа АВР», при этом входной дискретный сигнал «Включить от АВР» не конфигурируется на дискретный вход терминала, следовательно, не задействуется в логике цепей включения (ЦВ). В терминале, установленном на резервном вводе: логика АВР выведена с помощью логической наклейки «Работа АВР», а логический сигнал «Включить от АВР» сконфигурирован на дискретный вход терминала (является командой на включение выключателя резервного ввода).

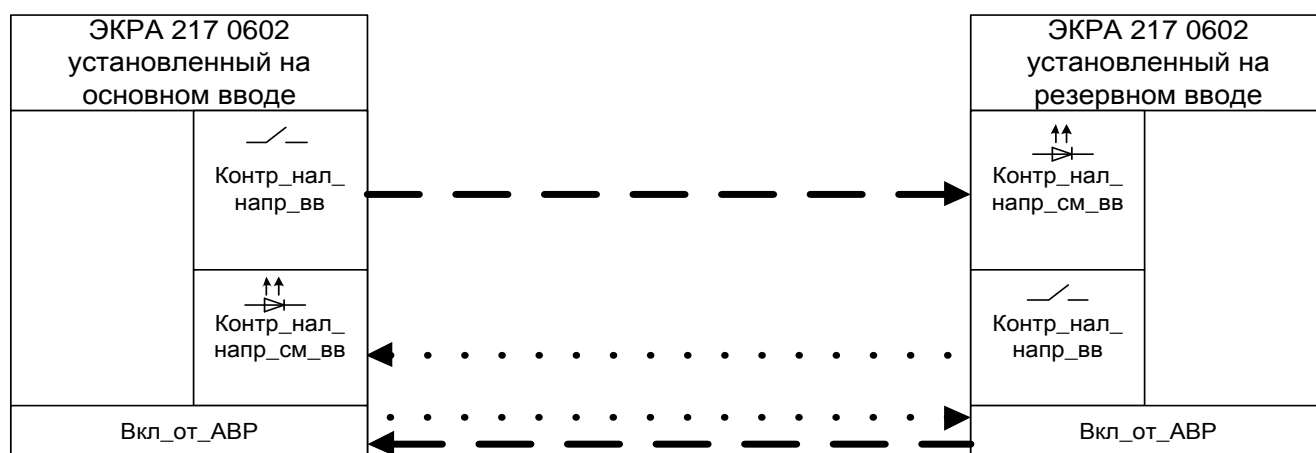


Рисунок 29 – Пример схемы подключения терминалов ЭКРА 217 0602 для организации схемы АВР (два ввода)

1.5.16.3 При наличии схемы с двумя вводами и секционным выключателем (в основном используется для подстанций) логический сигнал «Включить от АВР», сконфигурированный на дискретный вход терминала является командой на включение секционного выключателя для переключения потребителей на питающий ввод.

Инва. № подл.	010/ЭТ
Подп. и дата	Архипова 07.07.20
Взам. инв. №	
Инв. № дубл.	
Подп. дата	

7	Зам.	ЭКРА.1106-2020	Архипова	07.07.20
Изм.	Лист	№ докум.	Подп.	Дата

1.5.16.4 «Вкл\_от\_АВР» секции шин производится при потере напряжения со стороны питания, это наиболее распространенный случай при повреждении питающей системы.

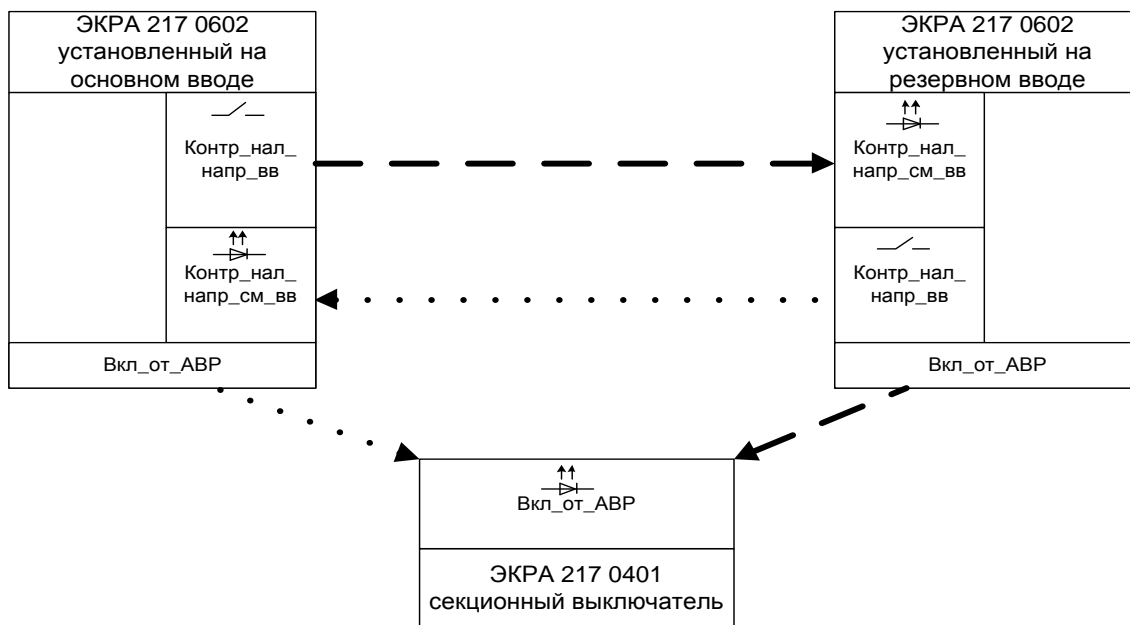


Рисунок 30 – Пример схемы подключения терминала ЭКРА 217 0602 для организации схемы АВР (два ввода и секционный выключатель)

1.5.16.5 Пуск схемы АВР происходит при любом отключении выключателя ввода и отсутствии блокирующих сигналов.

1.5.16.6 Сигнал «Запрет АВР» формируется с помощью «матрицы отключения» и подхватывается регулируемой выдержкой времени «Запрет\_АВР» (см. таблицу 48). Для правильного функционирования схемы АВР длительность выдержки времени «Запрет АВР» должна быть больше, чем длительность выдержки времени «Дейст\_сигн\_АВР». Время срабатывания АВР задается независимой выдержкой времени «Сраб\_АВР». Готовность схемы АВР задается выдержкой времени «Готовн\_АВР», которая определяется временем готовности привода выключателя ввода. Оперативный ввод/вывод АВР возможен с помощью дискретного сигнала «Вывод АВР», назначаемого на дискретный сигнал терминала с помощью матрицы входов.

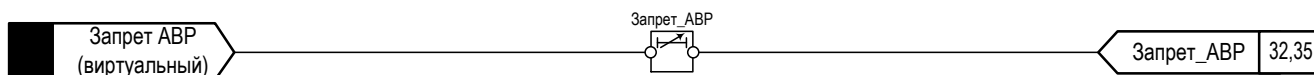


Рисунок 31 – Функциональная схема формирования сигнала «Запрет АВР»

Подп. дата	
Инв. № дубл.	
Взам. инв. №	
Подп. и дата	Архипова 07.07.20
Инв. № подл.	010/ЭТ

7	Зам.	ЭКРА.1106-2020	Архипова	07.07.20
Изм	Лист	№ докум.	Подп.	Дата



Таблица 48 – Выдержки времени для формирования сигнала «Запрет АВР»

Имя	Название	Уставка	
		Значение по умолчанию, с	Рекомендуемый диапазон*, с
Запрет_АВР	Регулируемая выдержка времени на возврат для подхвата сигнала "Запрет АВР"	3	0,2 - 100

\*Задаваемый диапазон уставки выдержки времени от 0 до 9999 с с шагом 0,001 с.

Функциональная схема АВР приведена на рисунке 32.

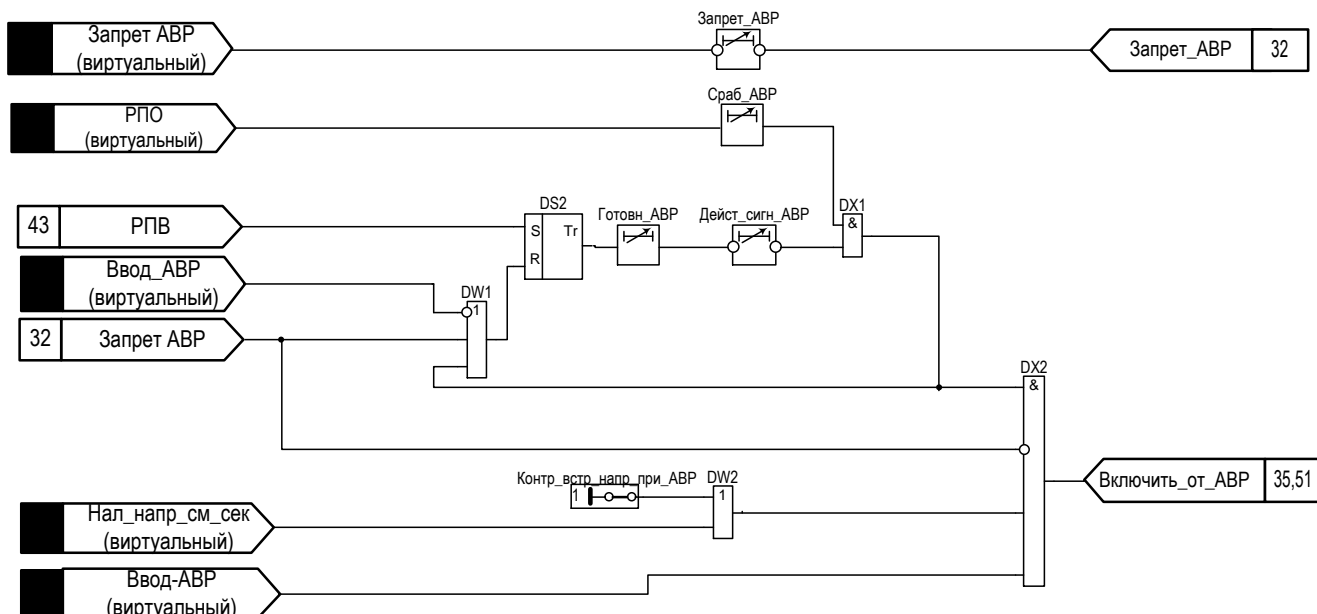


Рисунок 32 – Функциональная схема АВР

Таблица 49 – Логические накладные АВР

Имя	Название	Состояние
Контр_встр_напр_при_АВР	Контроль встречного напряжения при АВР	1 - не предусмотрен
		0 - предусмотрен

Таблица 50 – Выдержки времени АВР

Имя	Название	Уставка	
		Значение по умолчанию, с	Рекомендуемый диапазон*, с
Сраб_АВР	Регулируемая выдержка времени на срабатывание АВР	0,1	0 - 100
Готовн_АВР	Регулируемая выдержка времени готовности работы схемы АВР	20	0 - 100
Дейст_сигн_АВР	Регулируемая выдержка времени на возврат для ограничения длительности сигнала включения от АВР	2	0,2 - 100

\*Задаваемый диапазон уставки выдержки времени от 0 до 9999 с с шагом 0,001 с.

При наличии неисправности ЦУ блокируется включение ввода (СВ).

Подп. дата  
 Инв. № дубл.  
 Взам. инв. №  
 Подп. и дата  
 Инв. № подл.

Архипова 07.07.20

010/ЭТ

7	Зам.	ЭКРА.1106-2020	Архипова	07.07.20
Изм	Лист	№ докум.	Подп.	Дата

Однократность действия АВР обеспечивается обнулением времени готовности при появлении сигнала запрета АВР (по сигналу «Запрет АВР»), а также при формировании сигнала «Включить от АВР» с выдержкой времени «Дейст\_сигн\_АВР».

### 1.5.17 Автоматическое повторное включение (АПВ)

1.5.17.1 Сигнал «Запрет\_АПВ» формируется в соответствии с рисунком 33. Обеспечена возможность запрета АПВ при действии на отключение внутренних и внешних защит. Действия соответствующих сигналов на запрет АПВ формируются в соответствии с матрицей отключений. Выдержки времени схемы запрета АПВ приведены в таблице 51.

Таблица 51 – Выдержки времени запрета АПВ

Имя	Название	Уставка	
		Значение по умолчанию, с	Рекомендованный диапазон*, с
DT1	Технологически регулируемая выдержка времени	0,2	0 – 10
DT2	Технологически регулируемая выдержка времени	0,2	0 – 10
DT3	Технологически регулируемая выдержка времени	0,2	0 – 10

\*Задаваемый диапазон уставки выдержки времени от 0 до 9999 с с шагом 0,001 с.

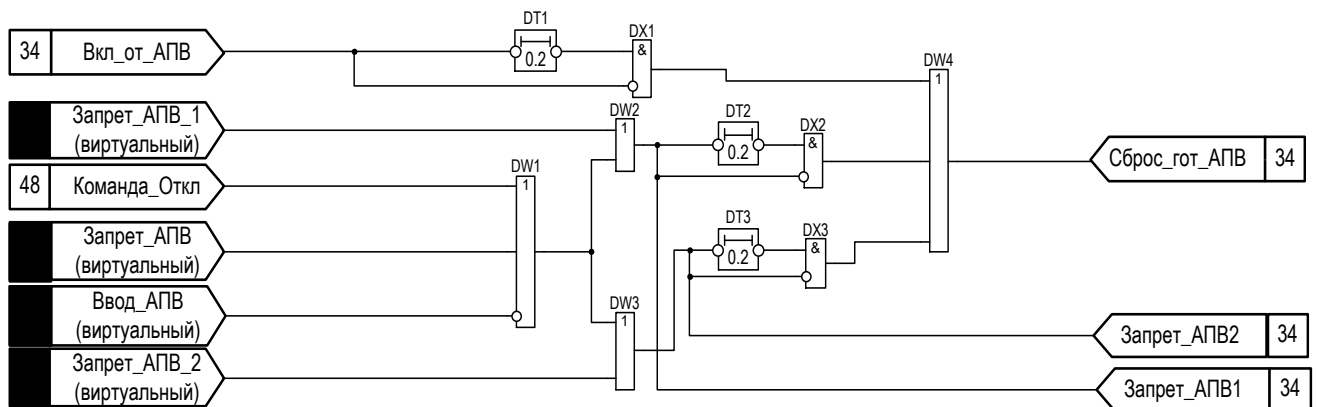


Рисунок 33 - Фрагмент функциональной схемы запрета АПВ

1.5.17.2 Функциональная схема АПВ представлена на рисунке 34. Предусмотрено два цикла АПВ и возможность работы АПВ с контролем наличия напряжения на секции шин или «слепое» АПВ. Пуск схемы АПВ организуется при аварийном отключении выключателя.

1.5.17.3 При формировании сигнала пуска АПВ в соответствии с выдержкой времени и сигналом готовности, обеспечивается однократный импульсный сигнал «Включение от АПВ» на включение выключателя в каждом цикле АПВ.

1.5.17.4 Выдержки времени схемы АПВ приведены в таблице 52.

Инв. № подл.	010/ЭТ
	Архипова 07.07.20
Подп. и дата	
Взам. инв. №	
Инв. № дубл.	
Подп. дата	

7	Зам.	ЭКРА.1106-2020	Архипова	07.07.20
Изм.	Лист	№ докум.	Подп.	Дата

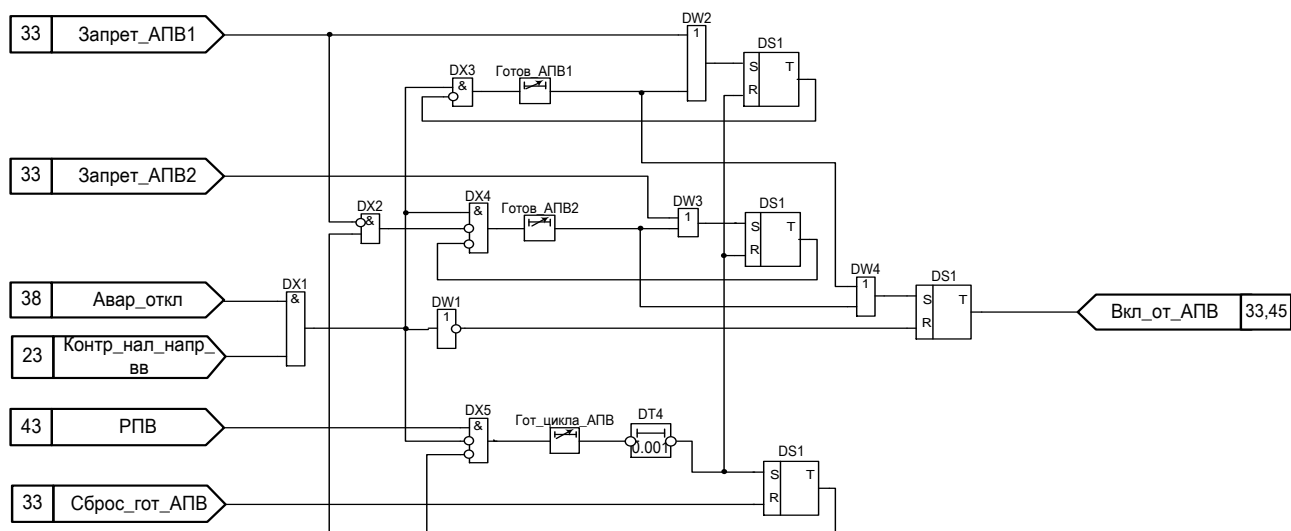


Рисунок 34 - Фрагмент функциональной схемы АПВ

Таблица 52 – Выдержки времени АПВ

Имя	Название	Уставка	
		Значение по умолчанию, с	Рекомендованный диапазон*, с
Готов_АПВ1	Технологически не регулируемая выдержка времени на готовность АПВ1	0,2	0 – 100
Готов_АПВ2	Технологически не регулируемая выдержка времени на готовность АПВ2	15	5 – 180
DT4	Технологически нерегулируемая выдержка времени	0,001	–
Готов_цикла_АПВ	Технологически не регулируемая выдержка времени на готовность нового цикла АПВ	20	0,2 – 100

\*Задаваемый диапазон уставки выдержки времени от 0 до 9999 с с шагом 0,001 с.

### 1.5.18 Восстановление нормального режима (ВНР)

1.5.18.1 С целью автоматического восстановления схемы нормального режима после срабатывания АВР устройство может производить обратное переключение, то есть, отключать резервный (секционный) выключатель и включать основной (вводной).

Предусмотрено два режима работы ВНР - с перерывом питания потребителей, когда сначала отключается секционный выключатель и, после подтверждения его отключения, включается свой выключатель ввода, или без перерыва, когда сначала включается вводной выключатель и, после подтверждения его включения, отключается секционный выключатель. Наличие режима ВНР, а также его вид определяется уставками.

Функциональная схема работы ВНР представлена на рисунке 35.

Имя	Подп. дата
Инд. № дубл.	
Взам. инв. №	
Подп. и дата	Архипова 05.10.20
Инд. № подл.	010/ЭТ

8	Зам.	ЭКРА.1776-2020	Архипова	05.10.20
Изм	Лист	№ докум.	Подп.	Дата

Таблица 53 – Логические накладки ВНР

Имя	Название	Состояние
ВНР_с_КС	Контроль наличия синхронизма	1 - контроль наличия синхронизма
		0 - контроль наличия напряжения на вводе

Таблица 54 – Выдержки времени ВНР

Имя	Название	Уставка	
		Значение по умолчанию, с	Рекомендуемый диапазон*, с
ВНР_Сраб	Выдержка времени на срабатывание ВНР	9	0,2 - 100
Зад_откл_рез_вв_по_ВНР	Выдержка времени на задержку сигнала	0,3	0,2 - 100

\*Задаваемый диапазон уставки выдержки времени от 0 до 9999 с с шагом 0,001 с.

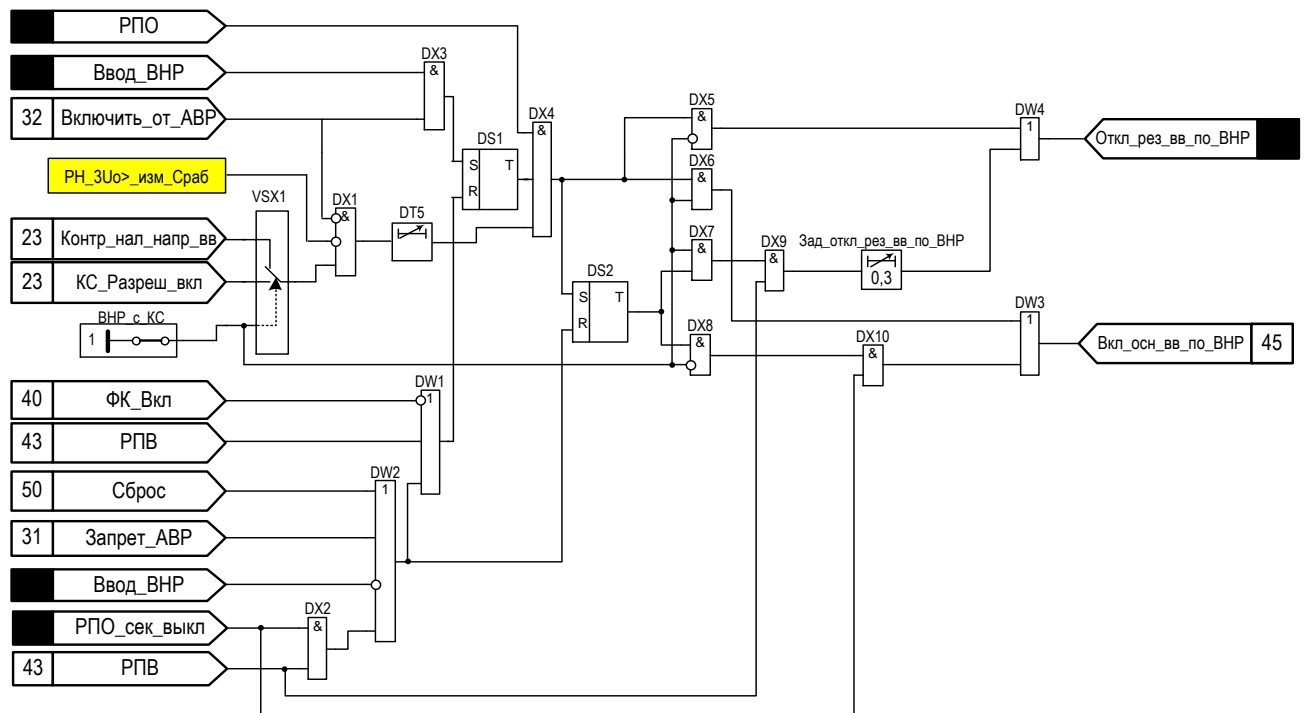


Рисунок 35 – Функциональная схема ВНР

### 1.5.19 Защита от потери питания (ЗПП)

1.5.19.1 Защита от потери питания предназначена для выявления потери питания на подстанциях с двумя независимыми синхронно работающими источниками питания (трансформаторы, питающие вводы). Защита реагирует на снижение частоты на секции шин и изменение потока мощности на вводе. Функция действует на отключение вводных выключателей.

Имя	Подл. дата
Инв. № дубл.	
Взам. инв. №	
Подл. и дата	Архипова 05.10.20
Инв. № подл.	010/ЭТ

8	Зам.	ЭКРА.1776-2020	Архипова	05.10.20
Изм.	Лист	№ докум.	Подп.	Дата

1.5.19.2 В защите предусмотрены следующие условия блокировки пуска ЗПП:

- снижение частоты на смежном вводе ниже 49 Гц;
- снижение уровня напряжения на смежной секции ниже 0,8Un;
- срабатывание пускового органа ЗПП смежного ввода;
- появление дискретного сигнала «Запрет\_ЗПП»;
- отсутствие сигнала РПВ.

1.5.19.3 Обеспечено гашение поля синхронных двигателей с контролем напряжения своей секции при следующих условиях:

- снижение уровня напряжения на своей и смежной секциях ниже 0,8Un;
- срабатывание пускового органа ЗПП смежного ввода;

Предусмотрен запрет гашения поля СД сигналом от дискретного входа.

1.5.19.4 С помощью программного переключателя «Ввод\_ЗПП-С» осуществляется ввод пуска ЗПП от органа по скорости изменения частоты.

1.5.19.5 В защите реализована схема разгрузки при работе двух и более ЭД от одной секции шин. Алгоритм работы схемы разгрузки предполагает отключение одного или нескольких работающих насосных агрегатов при срабатывании ЗПП до отключения ввода, либо после отключения вводного выключателя и до включения секционного выключателя.

Функциональная схема работы ЗПП представлена на рисунке 36.

Таблица 55 – Логические накладки ЗПП

Имя	Название	Состояние
Разгрузка_после_откл_ввода	Разгрузка после отключения ввода	1 – Разгрузка после отключения ввода и до включения секционного выключателя
		0 – Разгрузка до отключения ввода

Таблица 56 – Выдержки времени ЗПП

Имя	Название	Уставка	
		Значение по умолчанию, с	Рекомендуемый диапазон*, с
ЗПП_Сраб	Технологически регулируемая выдержка времени на срабатывание	0,3	0,2 - 0,5
Гашение_поля	Технологически регулируемая выдержка времени на срабатывание	0,5	0,2 - 100
Разгрузка	Технологически регулируемая выдержка времени на срабатывание	0,3	0,2 - 100
ЗПП-С	Технологически регулируемая выдержка времени на срабатывание	0,06	0-5

\*Задаваемый диапазон уставки выдержки времени от 0 до 9999 с с шагом 0,001 с.

Имя	Подп. и дата
Инд. № дубл.	Архипова 05.10.20
Взам. инв. №	
Инд. № подл.	010/ЭТ

8	Зам.	ЭКРА.1776-2020	Архипова	05.10.20
Изм.	Лист	№ докум.	Подп.	Дата

ЭКРА.656122.036/217 0602 РЭ

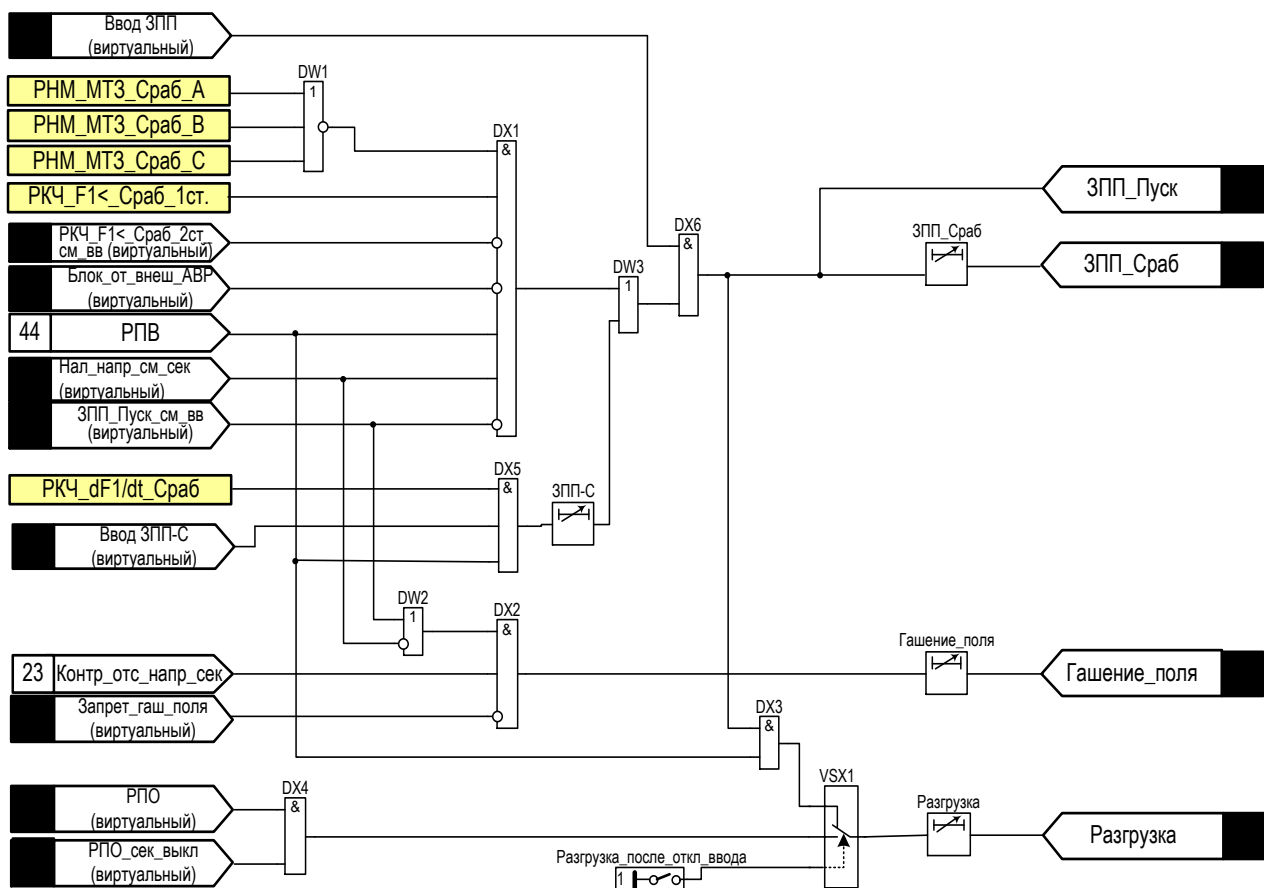


Рисунок 36 – Функциональная схема ЗПП

### 1.5.20 Цепи управления

1.5.20.1 Структурная схема подключения цепей управления (ЦУ) высоковольтным выключателем, управление которым основано на применении соленоидов управления, приведена на рисунке 42. Данная схема подключения цепей управления позволяет диагностировать ее исправность посредством контроля наличия и/или отсутствия сигналов «РПО» и «РПВ».

1.5.20.2 При выполнении подключения ЦУ к выключателю со своим блоком управления (БУ) следует руководствоваться рекомендациями, выданными предприятием-изготовителем выключателя.

**ВНИМАНИЕ:** для корректной работы схемы, приведенной на рисунке 42, необходимо чтобы параметры катушек управления соленоидами включения/отключения выключателя, при собранной цепи воздействия, обеспечивали напряжение на дискретных входах «РПО»/«РПВ1» («РПВ2») не менее 75 % (при приеме постоянного напряжения) и не менее 73 % (при приеме переменного напряжения) относительно номинального значения оперативного напряжения во всем допустимом диапазоне напряжения питания. В случае невозможности обеспечения выше указанных

Инв. № подл.	010/Э7	Подп. и дата	Кузнецова 13.09.19	Взам. инв. №	Инв. № дубл.	Подп. дата	Лист
Изм.	Лист	№ докум.	Подп.	Дата			

ТРЕБОВАНИЙ ДИСКРЕТНЫЕ ВХОДЫ «РПО»/«РПВ1»(«РПВ2») СЛЕДУЕТ ПОДКЛЮЧИТЬ К СООТВЕТСТВУЮЩИМ БЛОК-КОНТАКТАМ ВЫКЛЮЧАТЕЛЯ. ПРИ ЭТОМ ДИАГНОСТИКА ИСПРАВНОСТИ ЦУ ПОСРЕДСТВОМ КОНТРОЛЯ НАЛИЧИЕ И/ИЛИ ОТСУТСТВИЕ СИГНАЛОВ «РПО» и «РПВ» НЕ ВЫПОЛНЯЕТСЯ!

1.5.20.3 Работа цепи управления выключателем представлена на рисунках 43, 44, 45.

Реле фиксации команд (РФК) позволяет отличать нормальное отключение (по команде оперативного персонала) высоковольтного выключателя от аварийного (отключение без команды от оперативного персонала), определять факт самопроизвольного отключения выключателя (когда отключение выключателя произошло без участия устройства РЗА). При необходимости контроль фиксации команды может быть задействован для организации световой сигнализации.

Фиксация команды отключения формируется при первом включении выключателя по сигналу от РПВ, при этом RS-триггер устанавливается в рабочее состояние логической единицы.

По сигналу «Команда\_Откл» RS-триггер сбрасывается в логический ноль. Таким образом, RS-триггер запоминает первое включение выключателя от сигнала «Команда\_Вкл» и сохраняет это состояние до момента подачи команды отключения, и фактически выполняет функции бесконтактного триггера (реле) фиксации команд (ФК) с контролем включенного состояния выключателя от реле РПВ.

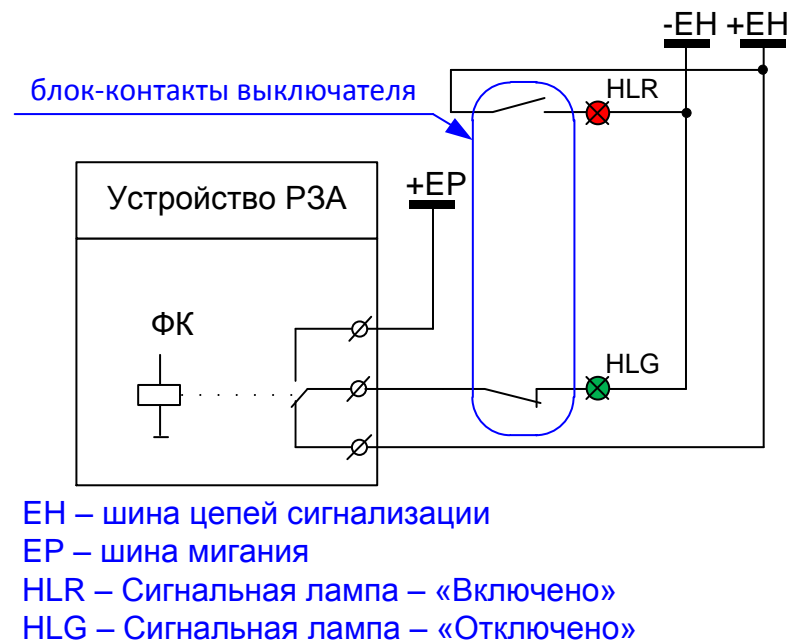


Рисунок 37 – Обобщенная структурная схема цепей световой сигнализации

Сигнал «Авар\_откл» выключателя формируется при наличии «цепи несоответствия» (при наличии сигналов «ФК» и «РПО»), а при подаче «Команда\_Откл» – он отсутствует из-за сброса триггера в исходное состояние сигнала «ФК».

Ив. № подл.	010/Э7
Подп. и дата	Кузнецова 13.09.19
Взам. инв. №	
Инв. № дубл.	
Подп. дата	

4	Зам.	ЭКРА.1821-2019	Кузнецова	13.09.19
Изм	Лист	№ докум.	Подп.	Дата

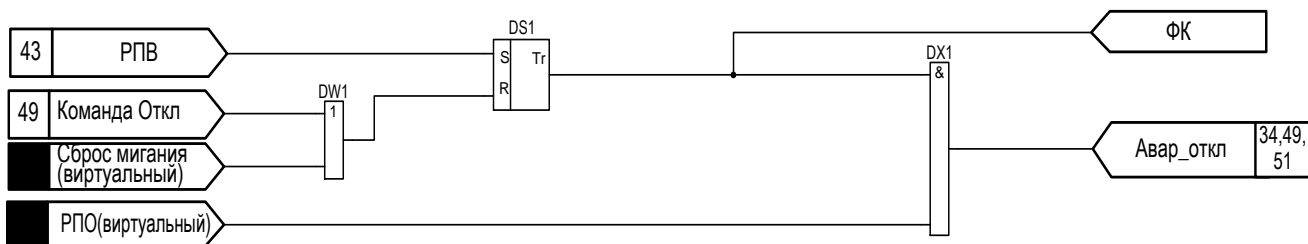


Рисунок 38 – Фрагмент функциональной схемы фиксации команд нормального и аварийного отключения

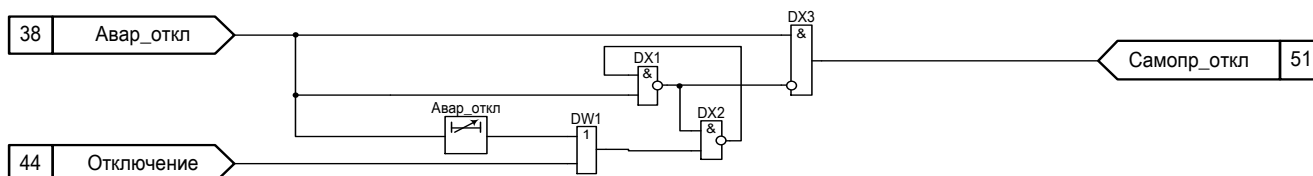


Рисунок 39 – Фрагмент функциональной схемы формирования сигнала самопроизвольного отключения

1.5.20.4 Функциональная схема формирования сигнала самопроизвольного отключения выполнена в соответствии с рисунком 39.

1.5.20.5 Сигнал самопроизвольного отключения формируется в том случае, если зафиксирован факт аварийного отключения выключателя, а сигнал «Отключение» терминалом не выдавался.

1.5.20.6 Фиксация команды включения формируется при первом отключении выключателя по сигналу от РПО, при этом RS-триггер устанавливается в рабочее состояние логической единицы. В случае включения выключателя без команды выход RS-триггера остается в состоянии логической единицы, от выключателя приходит сигнал РПВ, свидетельствующий о его включении и на выходе элемента DX1 формируется сигнал «Аварийное включение». В случае, когда выключатель отключается по команде, RS-триггер устанавливается в состояние логического нуля и на выходе DX1 сигнал «Аварийное включение» не формируется.

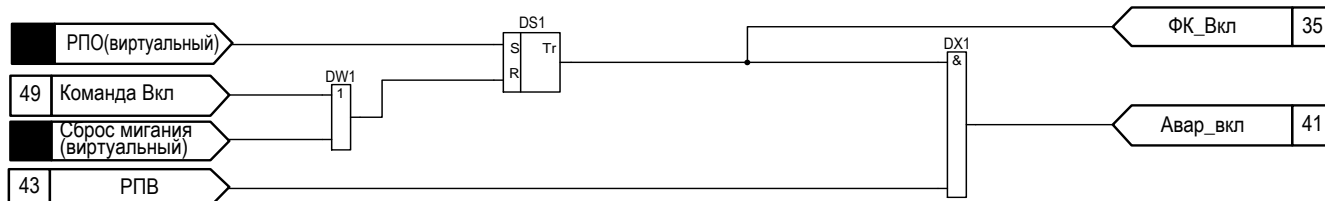


Рисунок 40 – Фрагмент функциональной схемы фиксации команд нормального и аварийного включения

Инд. № подл.	010/ЭТ
Подп. и дата	Кузнецова 13.09.19
Взам. инв. №	
Инв. № дубл.	
Подп. дата	

4	Зам.	ЭКРА.1821-2019	Кузнецова	13.09.19
Изм.	Лист	№ докум.	Подп.	Дата



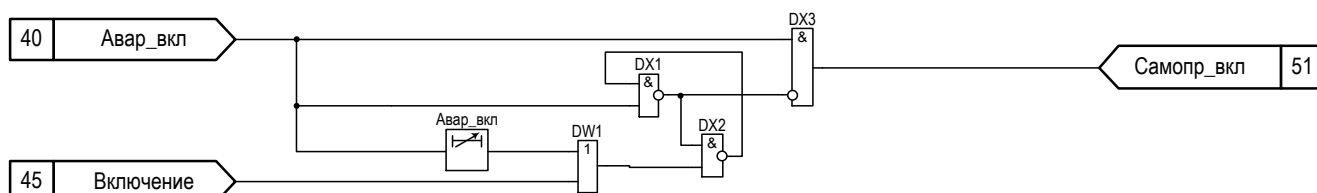


Рисунок 41 – Фрагмент функциональной схемы формирования сигнала самопроизвольного включения

1.5.20.7 Функциональная схема формирования сигнала самопроизвольного включения выполнена в соответствии с рисунком 41.

1.5.20.8 Сигнал самопроизвольного включения формируется в том случае, если зафиксирован факт аварийного включения выключателя, а сигнал «Включение» терминалом не выдавался.

1.5.20.9 Предусмотрена работа контроля цепей управления в соответствии с рисунком 43.

Выходной сигнал «Неиспр\_ЦУ» формируется по следующим причинам:

- одновременное присутствие или отсутствие в течение выдержки времени «Неиспр\_ЦУ» сигналов «РПО», «РПВ1» и «РПВ2»;
- наличие на дискретных входах терминала одновременно сигналов «РКО» и «РКВ» в течение выдержки времени «Неиспр\_ЦУ»;
- отсутствие входного дискретного сигнала «Автомат\_ШП», контролирующего наличие напряжения на шинах питания (управления);
- длительное протекание тока по катушкам отключения или включения выключателя в течение выдержки времени «Неиспр\_ЦУ», при котором формируются сигналы «Задержка отключения» и «Задержка включения» в соответствии с рисунками 44 и 45;
- длительное наличие на дискретном входе сигнала «Привод\_не\_готов», свидетельствующее о неисправности в приводе высоковольтного выключателя. Время, определяющее наличие неисправности задается соответствующей выдержкой времени (см. таблицу 58);
- наличие на дискретном входе сигнала «Блокировка управления», блокирующем работу автоматики управления выключателем (АУВ). Данный сигнал используется для блокировки работы выключателя, например, при сигнализации о низком и/или аварийном давлении электротехнического газа в высоковольтном выключателе.

**ВНИМАНИЕ: ДИСКРЕТНЫЕ ВХОДЫ «АВТОМАТ\_ШП», «ПРИВОД\_НЕ\_ГОТОВ» ИМЕЮТ ВОЗМОЖНОСТЬ ПРОГРАММНОЙ ИНВЕРСИИ ПУТЕМ ИЗМЕНЕНИЯ ПАРАМЕТРОВ ДИСКРЕТНЫХ ВХОДОВ ТЕРМИНАЛА ЧЕРЕЗ ДИСПЛЕЙ ТЕРМИНАЛА ИЛИ КОМПЛЕКС ПРОГРАММ ЕКРАSMS-SP (СМ. СООТВЕТСТВУЮЩИЕ РУКОВОДСТВА ЭКРА.650321.001 РЭ И ЭКРА.00006-07 34 01). КОНТРОЛЬ СИГНАЛА «РПВ 2» ВЫВОДИТСЯ СООТВЕТСТВУЮЩЕЙ ЛОГИЧЕСКОЙ НАКЛАДКОЙ (СМ. ТАБЛИЦУ 57)!**

Инд. № подл.	010/ЭТ
Подп. и дата	Архипова 10.02.20
Взам. инв. №	
Инв. № дубл.	
Подп. дата	

6	Зам.	ЭКРА247-2019	Архипова	10.02.20
Изм.	Лист	№ докум.	Подп.	Дата

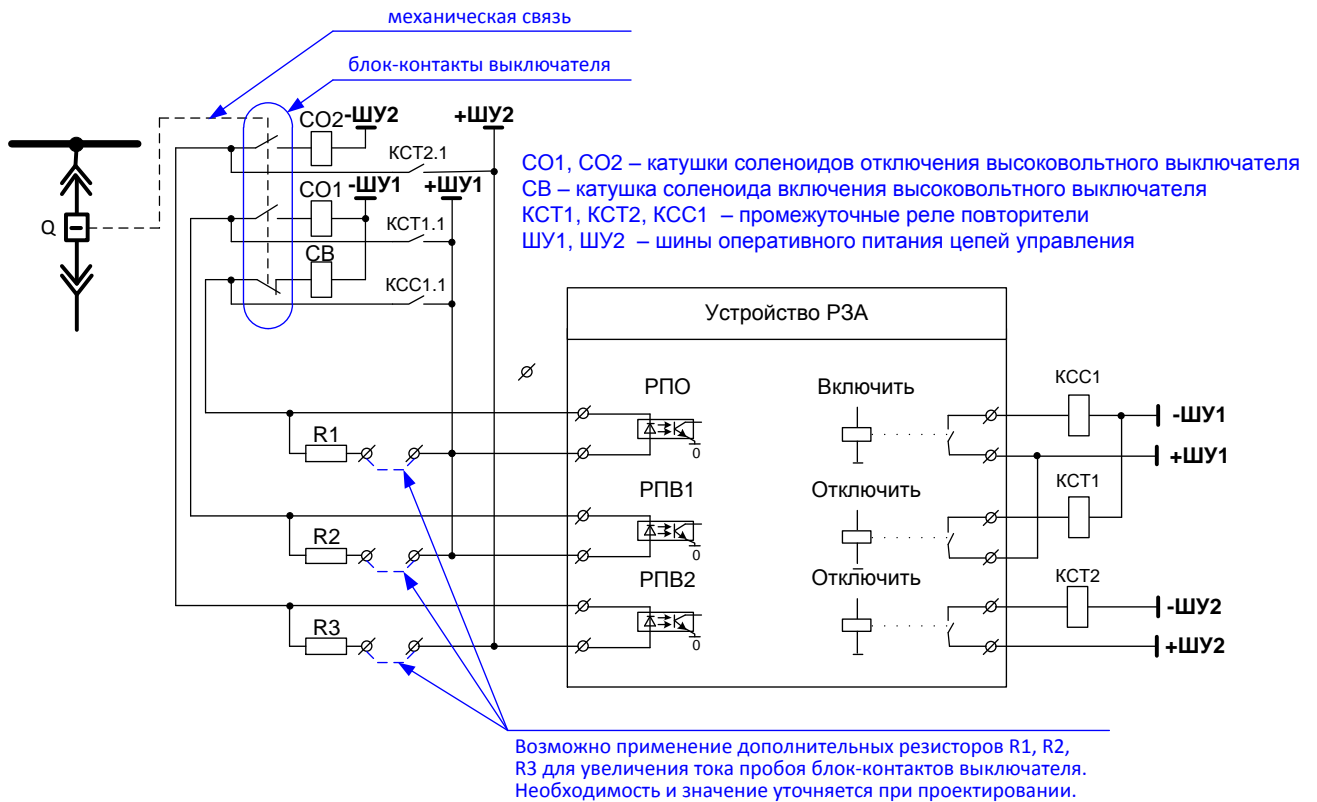


Рисунок 42 – Обобщенная структурная схема соединений цепей управления высоковольтного выключателя с применением катушек управления

Таблица 57 – Программные накладки контроля ЦУ

Имя	Название	Состояние
РПВ_2	РПВ2	1 - не предусмотрено
		0 - предусмотрено

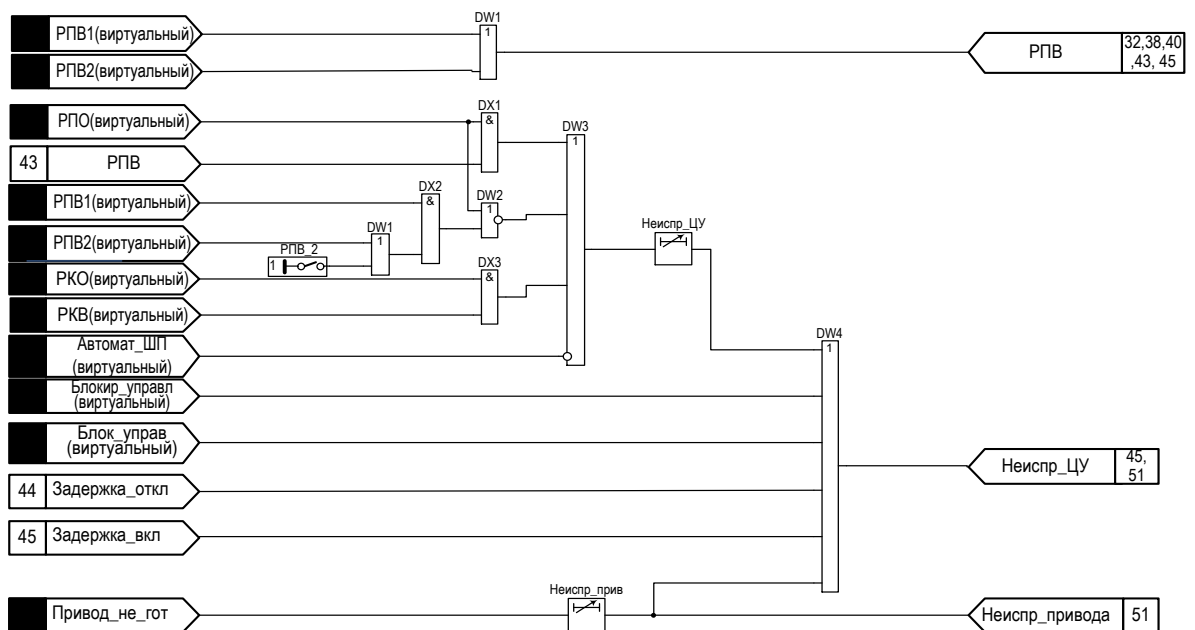


Рисунок 43 – Фрагмент функциональной схемы контроля цепей управления (ЦУ)

Подп. дата	
Инв. № дубл.	
Взам. инв. №	
Подп. и дата	Архипова 10.02.20
Инв. № подл.	010/Э7

6	Зам.	ЭКРА247-2019	Архипова	10.02.20
Изм.	Лист	№ докум.	Подп.	Дата

Таблица 58 – Выдержки времени контроля ЦУ

Имя	Название	Уставка	
		Значение по умолчанию, с	Рекомендованный диапазон*, с
Неиспр_ЦУ	Выдержка времени на формирование сигнала «Неисправность ЦУ»	2,5	2 – 20
Неиспр_прив	Выдержка времени на формирование сигнала «Неисправность ЦУ» при длительном наличии сигнала неготовности привода	5	0 – 40

\*Задаваемый диапазон уставки выдержки времени от 0 до 9999 с с шагом 0,001 с.

1.5.21 Цепи отключения выключателя

1.5.21.1 Выходное воздействие (сигнал «Отключить», действующий на одноименные дискретные выходы устройства) на отключение выключателя формируется:

– при срабатывании функций и защит терминала. Перечень защит и функций, действующих в цепь отключения выключателя, конфигурируется с помощью матрицы отключений;

– при наличии команды на нормальное отключение выключателя, выдаваемой оперативным персоналом.

1.5.21.2 Функциональная схема цепей отключения выключателя приведена на рисунке 44.

1.5.21.3 Сигнал «Отключить» формируется в соответствии с матрицей отключений.

1.5.21.4 Если отсутствует сигнал «Блокировка управления», то на выходе узла отключения формируется сигнал «Отключение». В том случае, если сигнал «Отключить» возникает раньше сигнала «Блокировка управления», то он продолжает действовать на сигнализацию и отключение выключателя, а блокировка управления обеспечивается после успешного отключения выключателя.

1.5.21.5 После отключения выключателя с помощью его блок-контактов обеспечивается разрыв цепи питания катушки отключения и подготовка цепи питания катушки включения выключателя. При этом срабатывает реле РПО и с регулируемой выдержкой времени «Снятие\_откл», предусмотренной для надежного отключения выключателя, снимается подхват сигнала отключения, блокируется действие сигнала «Задержка отключения». Если реле РПО не срабатывает, то с регулируемой выдержкой времени «Огран\_сигн\_Откл» после возникновения сигнала отключения формируется сигнал «Задержка\_откл», который свидетельствует об отказе выключателя.

Сигнал на отключение может выдаваться как импульсно, так и непрерывно. Это осуществляется с помощью программной накладки «Выд\_ком\_откл».

Подп. дата	
Инв. № дубл.	
Взам. инв. №	
Подп. и дата	Архипова 10.02.20
Инв. № подл.	010/ЭТ

6	Зам.	ЭКРА247-2019	Архипова	10.02.20
Изм	Лист	№ докум.	Подп.	Дата

Таблица 59 – Выдержки времени контроля ЦО

Имя	Название	Уставка	
		Значение по умолчанию, с	Рекомендуемый диапазон*, с
Снятие_Откл	Регулируемая выдержка времени для подхвата сигнала «Отключение»	0,1	0,1 – 20
Огран_сигн_Откл	Регулируемая выдержка времени для ограничения длительности сигнала «Отключение» информирования сигнала «Задержка отключения»	3	0,2 – 100
ТМОСЗ	Длительность импульса	1	0 – 10

\*Задаваемый диапазон уставки выдержки времени от 0 до 9999 с с шагом 0,001 с.

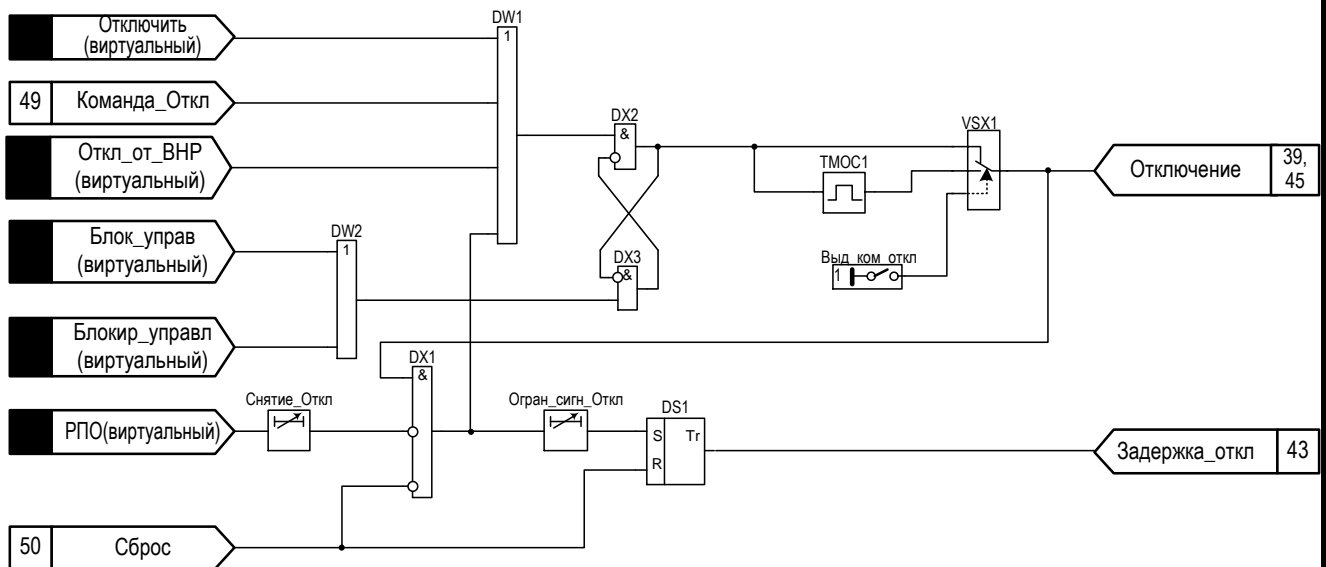


Рисунок 44 – Фрагмент функциональной схемы ЦО

Таблица 60 – Программные накладки ЦО

Имя	Название	Состояние
Выд_ком_откл	Выдача команды на отключение	1 - импульсно
		0 - непрерывно

1.5.22 Цепи включения выключателя

Функциональная схема цепей включения выключателя приведена на рисунке 45.

Сигнал «Включение» формируется при возникновении следующих ситуаций:

- появление команды «Включение»
- появление сигнала «Вкл\_от\_ЧАПВ»;
- появление сигнала «Вкл\_от\_АПВ».

Формирование выходного воздействия в цепь включения выключателя блокируется при возникновении следующих ситуаций:

Подп. дата	
Инв. № дубл.	
Взам. инв. №	
Подп. и дата	Архипова 10.02.20
Инв. № подл.	010/Э7

6	Зам.	ЭКРА247-2019	Архипова	10.02.20
Изм	Лист	№ докум.	Подп.	Дата

- появление сигнала «Отключение»;
- появление сигнала «Блокировка управления»;
- появление сигнала «Привод\_не\_готов»;
- появление сигнала «Неиспр\_ЦУ»;
- появление сигнала «Запрет включения»;
- появление сигнала «Блокировка включения» (сигнал, конфигурируемый с помощью матрицы отключений).

При отсутствии блокирующих сигналов и наличии команды на включение формируется сигнал «Включение», действующий на выходное реле терминала, которое в свою очередь коммутирует цепь включения выключателя. Для повышения помехоустойчивости с помощью выдержки времени на возврат «На\_снятие\_Вкл» обеспечивается подхват сигнала «Включения» до полного включения выключателя. После включения выключателя с помощью его блок-контактов обеспечивается разрыв цепи питания катушки включения и подготовка цепи питания катушки отключения. Если после возникновения сигнала «Включение» сигнал РПВ не формируется, по истечении выдержки времени «Огран\_сигн\_вкл» формируется сигнал «Задержка включения», который свидетельствует об отказе выключателя.

Таблица 61 – Программные накладки ЦВ

Имя	Название	Состояние
Контроль_тележки	Контроль тележки	1 - предусмотрен
		0 - не предусмотрен

Инв. № подл. 010/ЭТ	Подп. и дата Архипова 10.02.20				Взам. инв. №	Инв. № дубл.	Подп. дата
	6	Зам.	ЭКРА247-2019	Архипова			
Изм.	Лист	№ докум.	Подп.	Дата	ЭКРА.656122.036/217 0602 РЭ		

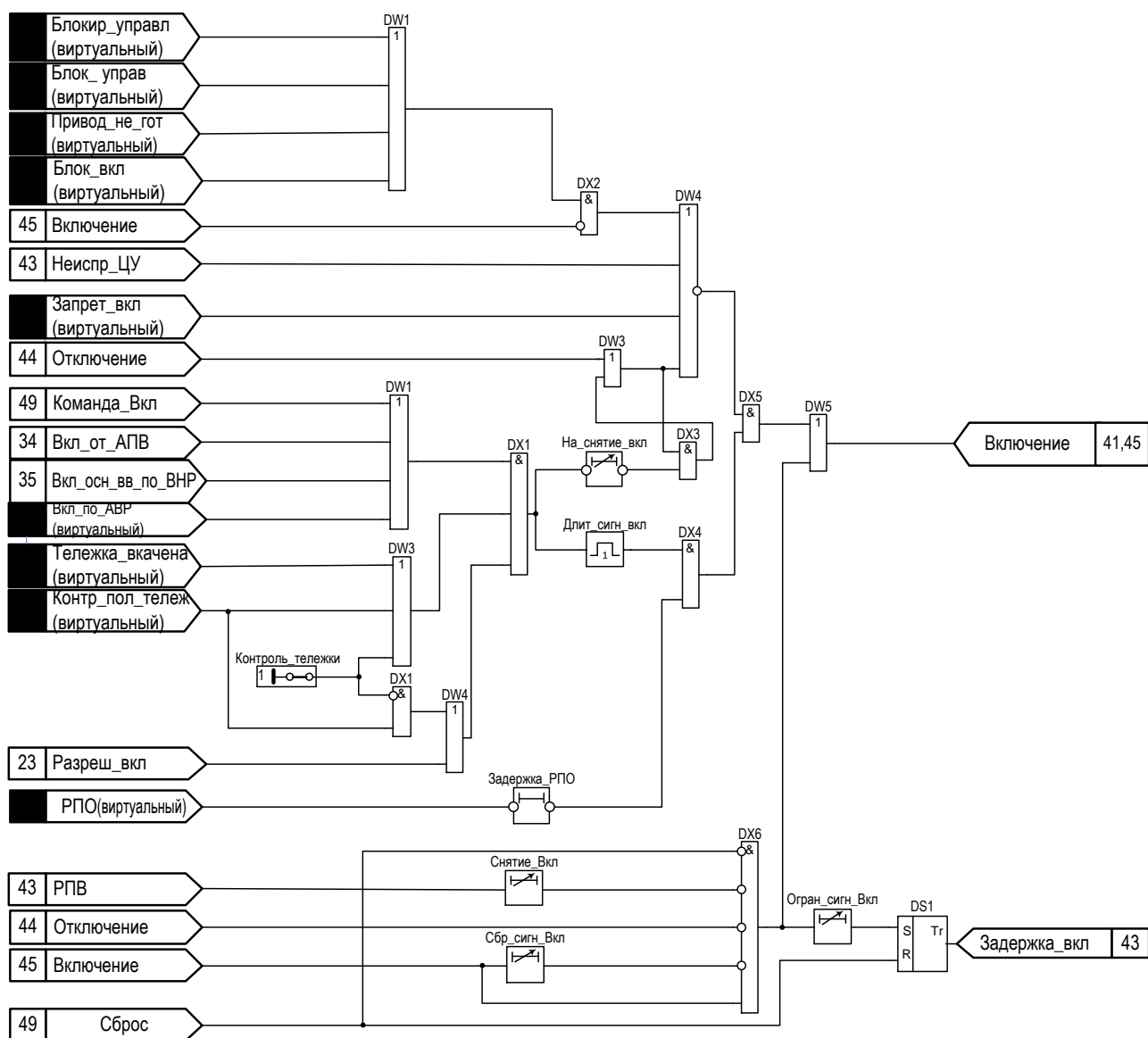


Рисунок 45 – Фрагмент функциональной схемы ЦВ

Таблица 62 – Выдержки времени ЦВ

Имя	Название	Уставка	
		Значение по умолчанию, с	Рекомендованный диапазон*, с
На_снятие_вкл	Регулируемая выдержка времени на возврат минимальной длительности сигнала "Включить"	1	0 – 100
Снятие_Вкл	Регулируемая выдержка времени для подхвата сигнала "Включение"	0,1	0 – 100
Сбр_сигн_Вкл	Регулируемая выдержка времени на сброс сигнала "Включить"	2	0 – 10
Огран_сигн_Вкл	Регулируемая выдержка времени для ограничения длительности сигнала "Включение" и формирование отказа выключателя	1,5	0,1 – 10

Инв. № подл.	010/Э7
	Архипова 10.02.20
Взаим. инв. №	
Инв. № дубл.	
Подп. и дата	
Подп. дата	

6	Зам.	ЭКРА247-2019	Архипова	10.02.20
Изм	Лист	№ докум.	Подп.	Дата

Продолжение таблицы 62

Имя	Название	Уставка	
		Значение по умолчанию, с	Рекомендованный диапазон*, с
Длит_сигн_вкл	Регулируемая выдержка времени на возврат минимальной длительности сигнала "Включить"	1	0 – 10
Задержка_РПО	Регулируемая выдержка времени на задержку РПО	0,1	0 – 100

\*Задаваемый диапазон уставки выдержки времени от 0 до 9999 с с шагом 0,001 с.

1.5.23 Внешнее отключение и подхват РПО

1.5.23.1 Сигнал «Внешнее отключение» предназначен для аварийного отключения выключателя при срабатывании внешних устройств защит (как электрических, так и технологических).

1.5.23.2 В соответствии с приведенной функциональной схемой сигнал «Внешнее отключение» формируется при срабатывании одноименных дискретных входов. При этом один из них является «жестко» привязанным, а еще один конфигурируемыми. Для корректной работы защит и/или функций, использующих в своей работе подхват сигнала «РПО», обязательным условием является превышение величины выдержки времени «РПО» (см. таблицу 63) максимального значения выдержек времени на срабатывание соответствующих защит и/или функций.

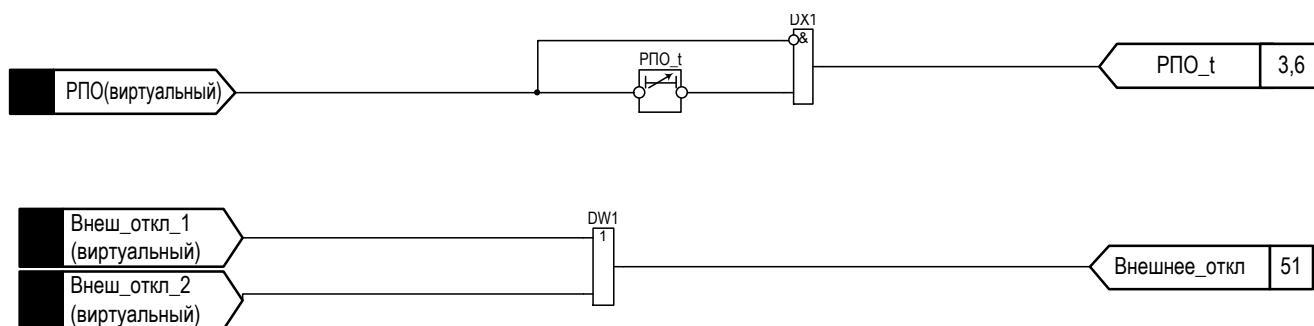


Рисунок 46 – Фрагмент функциональной схемы подхвата РПО и ограничения длительности сигнала внешнего отключения

1.5.23.3 Подхват сигнала «РПО» предназначен для реализации кратковременного ввода/вывода или переключения режима работы защит и/или функций (если это предусмотрено принципом действия) в момент включения выключателя.

Таблица 63 – Выдержки времени схемы подхвата РПО

Имя	Название	Уставка	
		Значение по умолчанию, с	Рекомендованный диапазон*, с
РПО_t	Регулируемая выдержка времени на возврат для подхвата сигнала РПО	0,5	0,1 – 10

\*Задаваемый диапазон уставки выдержки времени от 0 до 9999 с с шагом 0,001 с.

Имя	Подп. и дата
Инв. № дубл.	
Взам. инв. №	
Инв. № подл.	010/ЭТ

Подп. и дата	Архипова 10.02.20
Инв. № подл.	010/ЭТ
Изм.	6
Лист	Зам.
№ докум.	ЭКРА247-2019
Подп.	Архипова
Дата	10.02.20

### 1.5.24 Формирование сигналов Команд «Отключить» и «Включить»

1.5.24.1 . Сигналы «Команда Включить» и «Команда Отключить» предназначены для нормального (не аварийного) управления коммутационным оборудованием (отключения и включения выключателя).

1.5.24.2 Команды управления могут быть сформированы с помощью местного (дискретных входных сигналов «РКО», «РКВ») или дистанционного управления (дискретных входных сигналов «Отключить по АСУ», «Включить по АСУ»). Пример схемы подключения оперативных ключей управления приведен на рисунках ниже (схема может быть уточнена при конкретном проектировании). Учет сигнала «Дистанционное управление» вводится с помощью программной накладки «Контроль сигнала дистанционное управление» (см. таблицу 65). В случае если режим выбора местного или дистанционного управления не предусматривается, то контроль сигнала «Дистанционное управление» может быть выведен с помощью программной накладки «Контр\_сигн\_дист\_упр».

1.5.24.3 Дополнительно предусмотрена возможность управления непосредственно с самого терминала (с помощью специализированных клавиш управления «I», «O»). Данный режим вводится в работу логической накладкой «Управление с терминала» (см. таблицу 65). Для исключения несанкционированной коммутации выключателя при работе с клавиатурой терминала формирование команд управления осуществляется при нажатии сочетания клавиш «F + O» для отключения и «F + I» для включения.

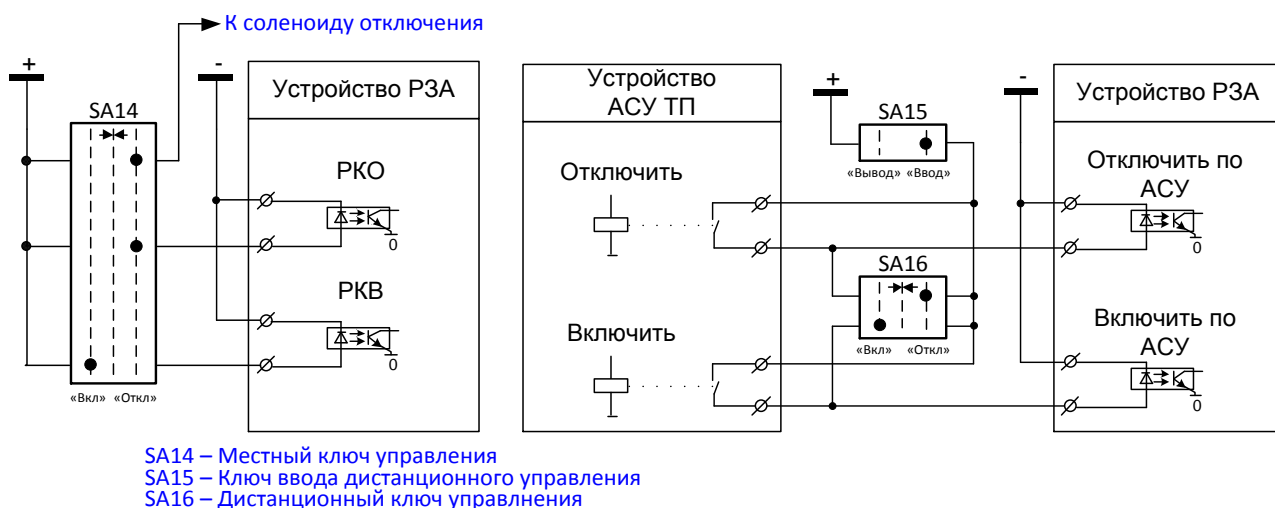


Рисунок 47 – Пример схемы подключения оперативных ключей управления. Вариант 1

Таблица 64 – Выдержки времени формирования команд «Включить» и «Отключить»

Имя	Название	Уставка	
		Значение по умолчанию, с	Рекомендованный диапазон*, с
DT6	Выдержка времени на возврат	0,2	0,1 – 10
DT7	Выдержка времени на возврат	0,2	0,1 – 10

\*Задаваемый диапазон уставки выдержки времени от 0 до 9999 с с шагом 0,001 с.

Подп. дата	
Инв. № дубл.	
Взам. инв. №	
Подп. и дата	Архипова 10.02.20
Инв. № подл.	010/Э7

6	Зам.	ЭКРА247-2019	Архипова	10.02.20
Изм	Лист	№ докум.	Подп.	Дата



Таблица 65 – Программные накладки команд «Включить» и «Отключить»

Имя	Название	Состояние
Контр_сигн_дист_упр	Контроль сигнала "Дистанционное управление"	1 – предусмотрен
		0 - не предусмотрен
Упр_с_терм	Управление выключателем с терминала	1 - предусмотрено
		0 - не предусмотрено
Блок_вкл_при_Авар_откл	Блокировка включения при наличии сигнала «Аварийное отключение»	1 - предусмотрена
		0 - не предусмотрена

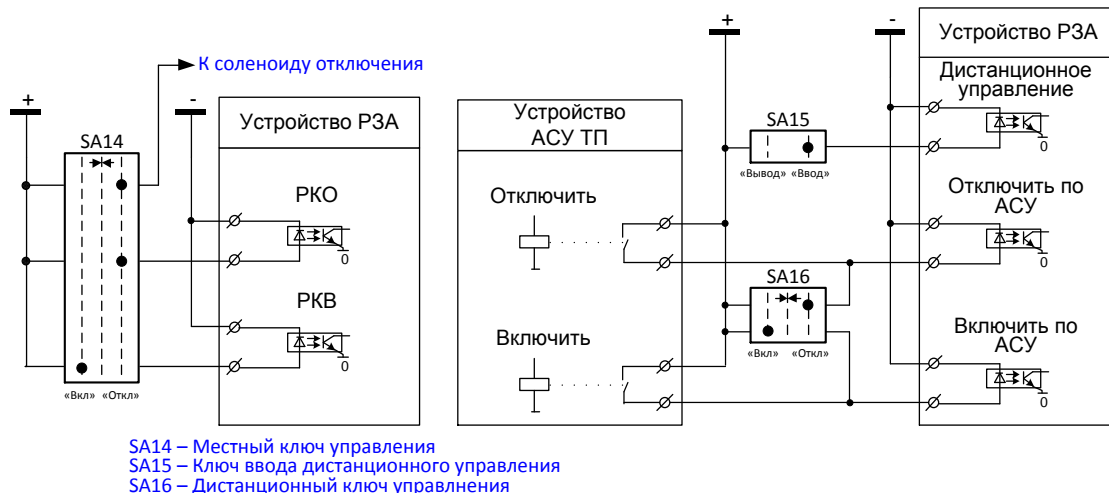


Рисунок 48 – Пример схемы подключения оперативных ключей управления. Вариант 2

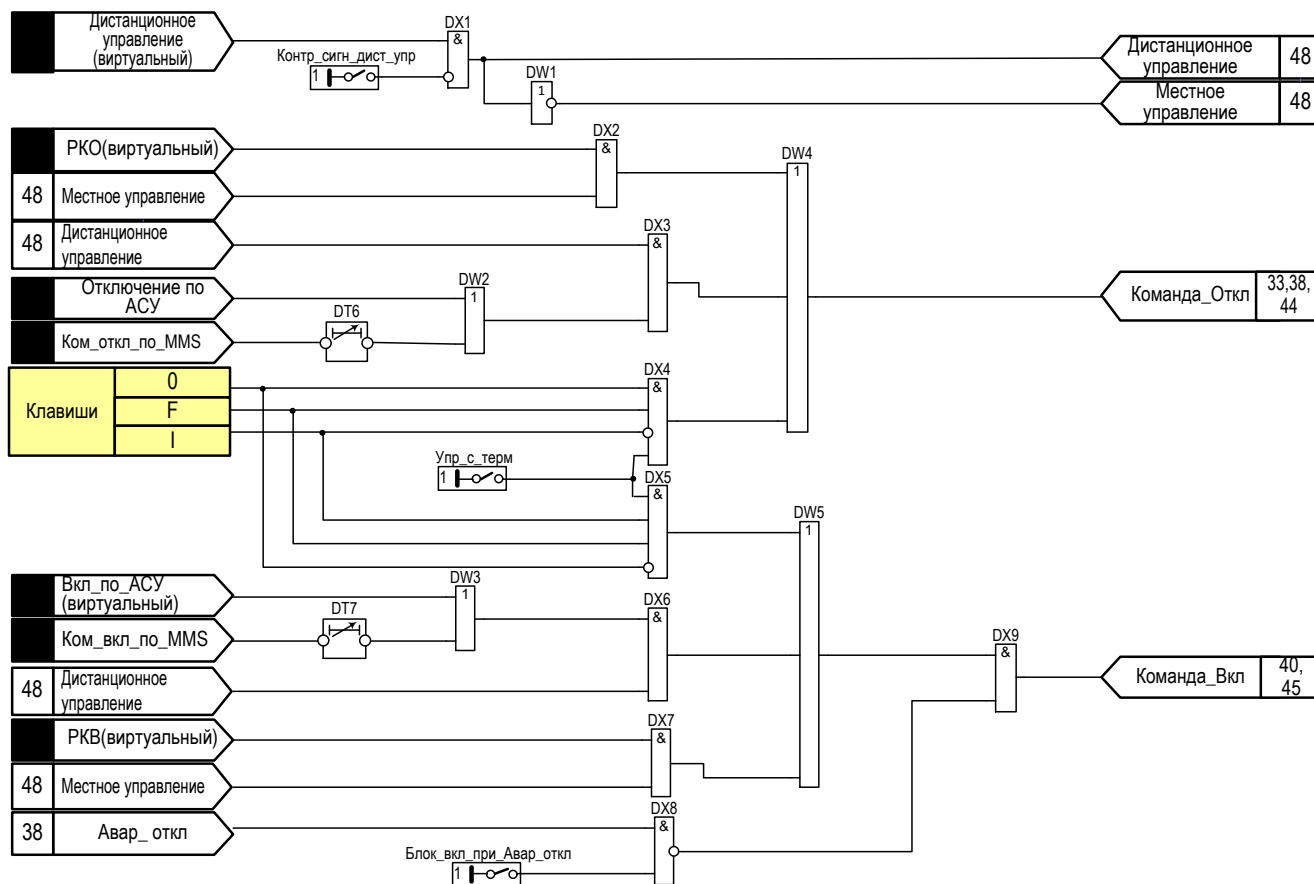


Рисунок 49 – Фрагмент функциональной схемы формирования сигналов Команд «Отключить» и «Включить»

Инв. № подл.	010/Э7	Подп. и дата	Архипова 10.02.20	Взаим. инв. №	Инв. № дубл.	Подп. дата

6	Зам.	ЭКРА247-2019	Архипова	10.02.20
Изм	Лист	№ докум.	Подп.	Дата

### 1.5.25 Формирование сигнала «Сброс»

Сигнал «Сброс» предназначен для возврата логических схем, использующих фиксацию в начальное состояние.

Сигнал «Сброс» формируется по факту наличия дискретного входного сигнала «Сброс».

Таблица 66 – Выдержки времени формирования сигнала Сброс

Имя	Название	Уставка	
		Значение по умолчанию, с	Рекомендованный диапазон*, с
ТМО11	Моностабильная константа	1	0,1 – 10

\*Задаваемый диапазон уставки выдержки времени от 0 до 9999 с с шагом 0,001 с.

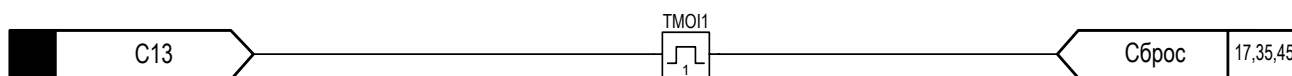


Рисунок 50 – Фрагмент функциональной схемы формирования служебных сигналов

### 1.5.26 Ресурс выключателя

1.5.26.1 Функция определения ресурса выключателя предназначена для контроля состояния выключателя на текущий период эксплуатации.

1.5.26.2 Функция ресурса выключателя позволяет производить:

- расчет ресурса выключателя с выдачей информации об остаточном состоянии ресурса выключателя (пофазно);
- регистрировать моменты времени включения и отключения с записью времени события и коммутируемого тока для каждой фазы в отдельности;
- учет времени нахождения состояния выключателя в положении включено/выключено;
- расчет полного времени отключения/включения выключателя с учетом времени подачи команды отключения/включения до снятия/подачи питания на соленоид.

1.5.26.3 Контроль состояния выключателя осуществляется путем расчета коммутационного и механического ресурса. Механический ресурс характеризуется числом циклов «включение – произвольная пауза – отключение», выполняемых без тока в главной цепи выключателя при номинальном напряжении на выводах цепей управления. Коммутационный ресурс определяется допустимым для выключателя без осмотра и ремонта дугогасительного устройства суммарным числом операций включения и отключения при нагрузочных токах и токах КЗ. Коммутационный и механический ресурс подразделяются на: начальный ресурс, сработанный ресурс, остаточный ресурс. Начальный ресурс представляет располагаемый «запас прочности», который имеет конкретный выключатель на начальный момент работы. Сработанный ресурс отражает степень износа деталей и узлов в результате операции включения. Под остаточным ресурсом понимается остаток ресурса выключателя после определенного периода эксплуатации и числа операций по отключению и включению нагрузочных токов и токов КЗ. Условие вывода выключателя в ремонт имеет вид

Ив. № подл.	010/ЭТ
Подп. и дата	Архипова 10.02.20
Взам. инв. №	
Инв. № дубл.	
Подп. дата	

6	Зам.	ЭКРА247-2019	Архипова	10.02.20
Изм	Лист	№ докум.	Подп.	Дата

$$R_{ост} < R_{доп}, \quad (24)$$

где  $R_{ост}$  – остаточный ресурс выключателя;

$R_{доп}$  – допустимый ресурс выключателя на одну коммутацию при наибольшем токе, возможном в месте установки выключателя;

1.5.26.4 Ресурс выключателя определяется для каждой фазы в отдельности по регистрируемым величинам токов аварийных режимов. Для этого используется информация: о текущем положении выключателя, о значении токов в момент коммутации и о начальном количестве при соответствующих токах (см. таблицы 67, 68). Значение токов и допустимое количество соответствующих коммутаций берутся из документации завода производителя выключателя (по соответствующим экспериментальным кривым).

Таблица 67 – Уставки при отключении выключателя

№ п/п	Ток отключения, кА	Допустимое количество отключений	Начальное количество отключений		
			фаза А	фаза В	фаза С
1	$I_{откл,1}$	$n_{доп,откл,1}(I_{откл,1})$	$n_{откл,нач,1}(I_{откл,1})$	$n_{откл,нач,1}(I_{откл,1})$	$n_{откл,нач,1}(I_{откл,1})$
...	...	...	...	...	...
j	$I_{откл,j}$	$n_{доп,откл,j}(I_{откл,j})$	$n_{откл,нач,j}(I_{откл,j})$	$n_{откл,нач,j}(I_{откл,j})$	$n_{откл,нач,j}(I_{откл,j})$

Таблица 68 – Уставки при включении выключателя

№ п/п	Ток включения, кА	Допустимое количество отключений	Начальное количество отключений		
			фаза А	фаза В	фаза С
1	$I_{вкл,1}$	$n_{доп,вкл,1}(I_{вкл,1})$	$n_{вкл,нач,1}(I_{вкл,1})$	$n_{вкл,нач,1}(I_{вкл,1})$	$n_{вкл,нач,1}(I_{вкл,1})$
...	...	...	...	...	...
j	$I_{вкл,j}$	$n_{доп,вкл,j}(I_{вкл,j})$	$n_{вкл,нач,j}(I_{вкл,j})$	$n_{вкл,нач,j}(I_{вкл,j})$	$n_{вкл,нач,j}(I_{вкл,j})$

1.5.26.5 Для точной работы функции контроля коммутационного ресурса необходимо экспериментально измерить и задать время в виде уставок времени (в миллисекундах) прохождения сигналов:

- «Положение выключателя «Включен»» (от момента замыкания главных контактов до момента фиксации включенного положения выключателя терминалом);
- «Положение выключателя «Выключен»» (от момента размыкания главных контактов до момента фиксации отключенного положения выключателя терминалом);
- «Команда включения выключателя» (от момента выдачи терминалом сигнала «Включение» до момента замыкания главных контактов выключателя плюс время срабатывания выходного реле терминала (не более 10 мс));
- «Команда отключения выключателя» (от момента выдачи терминалом сигнала «Отключение» до момента размыкания главных контактов выключателя плюс время срабатывания выходного реле терминала (не более 10 мс)).

1.5.26.6 Основным критерием при осуществлении контроля состояния выключателя служит информация об остаточном ресурсе выключателя на текущий период эксплуатации.

Ив. № подл.	010/ЭТ
Подп. и дата	Архипова 10.02.20
Взам. инв. №	
Инв. № дубл.	
Подп. дата	

6	Зам.	ЭКРА247-2019	Архипова	10.02.20
Изм	Лист	№ докум.	Подп.	Дата

1.5.26.7 Остаточный ресурс контролируемого выключателя определяется по величине коэффициента технического состояния главного контакта. Остаточный ресурс в 100 % имеет выключатель, находящийся в идеальном состоянии. Ресурс в 0 % имеет выключатель, который, условно говоря «еще работает», но уже не может произвести безаварийное отключение короткого замыкания такой мощности, которая указана в паспорте на этот выключатель. Промежуточное (от 100 до 0 %) значение остаточного ресурса отражает степень ухудшения технического состояния контактов выключателя в процессе работы.

**ВНИМАНИЕ: ОСТАТОЧНЫЙ РЕСУРС ЯВЛЯЕТСЯ ОЦЕНОЧНОЙ ВЕЛИЧИНОЙ, ЗАВИСИТ ОТ ИСХОДНЫХ ПАРАМЕТРОВ И МОЖЕТ ОТЛИЧАТЬСЯ ОТ ИСТИННОГО СОСТОЯНИЯ КОНКРЕТНОГО ОБОРУДОВАНИЯ!**

Остаточный ресурс для каждой фазы выключателя определяется по выражению

$$R_{OCT} = R_{НАЧ} - \sum R_{откл,i} - \sum R_{вкл,i}, \% \quad (25)$$

$$R_{откл,i} = \frac{1}{N_{откл.доп.,i}} \cdot 100, \% \quad (26)$$

$$R_{вкл,i} = \frac{1}{N_{вкл.доп.,i}} \cdot 100, \% \quad (27)$$

где  $R_{НАЧ}$  - начальный коммутационный ресурс, %;

$R_{откл,i}$  - расход коммутационного ресурса  $i$ -го отключения, %;

$R_{вкл,i}$  - расход коммутационного ресурса  $i$ -го включения, %;

$N_{откл.доп.,i}$  - допустимое количество отключений при соответствующем токе отключения;

$N_{вкл.доп.,i}$  - количество допустимых включений при токе включения  $I_{вкл,i}$ .

1.5.26.8 Текущее значение остаточного ресурса можно просмотреть в соответствующих пунктах меню терминала и программы мониторинга (АРМ-релейщика). Для дискретной сигнализации об остаточном ресурсе предусмотрены четыре ступени с уставками 75; 50; 25 и 0 % (значения по умолчанию и могут быть скорректированы при необходимости).

1.5.26.9 В программе предусмотрен режим тестирования расчета ресурса выключателя, а также возможность сброса событий в регистраторе, при этом текущий ресурс станет равным начальному.

1.5.26.10 Подробное описание функции контроля ресурса выключателей приведено в техническом описании ЭКРА.656116.360-61 ТО.

#### 1.5.27 Матрица отключений

1.5.27.1 В функциональной схеме терминала предусмотрена матрица отключений – редактируемый программный элемент «ИЛИ».

Инв. № подл.	010/ЭТ	Подп. и дата Кузнецова 13.09.19	Взам. инв. №	Инв. № дубл.	Подп. дата	Лист
Изм.	Лист	№ докум.	Подп.	Дата	ЭКРА.656122.036/217 0602 РЭ	

1.5.27.2 Чтобы задать выходное воздействие для логического сигнала необходимо в столбце, формирующем выходное воздействие, напротив логического сигнала установить СИМВОЛ «+».

Матрица отключения																																					
Выходы матрицы	Выход матрицы (M)	Цель отключения																																			
		VO1.1 Пуск сх УРОВ	VO1.2 Блок управ	VO1.3 Отключить	VO1.4 Запрет вкл	VO1.5 Неисправность	VO1.6 Запрет АПВ	VO1.7 Запрет АВР	Выход 1	Выход 2	Выход 3	Выход 4	Выход 5	Выход 6	Выход 7	Выход 8	Выход 9	Выход 10	Выход 11	M Flex 1	M Flex 2	M Flex 3	M Flex 4	M Flex 5	M Flex 6	M Flex 7	M Flex 8	M Flex 9	M Flex 10	M Flex 11	M Flex 12	M Flex 13	M Flex 14	M Flex 15	M Flex 16		
	Выход защиты																																				
MT3-1 Сраб t1	MT3-1 сраб. t1	+																																			
MT3-1 Сраб t2	MT3-1 сраб. t2																																				
РТ MT3-2 Откл	РТ MT3-2 Откл.																																				
MT3-2 Сраб t1	MT3-2 сраб. t1	+	+																																		
MT3-2 Сраб t2	MT3-2 сраб. t2																																				
РТ MT3-3 Откл	РТ MT3-3 Откл.																																				
MT3-3 Сраб t1	MT3-3 сраб. t1																																				
MT3-3 Сраб t2	MT3-3 сраб. t2																																				
Неиспр ТН сек	Неисправность ТН секции																																				
Неиспр ТН вв	Неисправность ТН ввода																																				
ЗОЗЗ Сраб t	ЗОЗЗ сраб.		+	+																																	
ЗОЗЗ-2 Сраб t	ЗОЗЗ-2 сраб.		+	+																																	
ЗФР Сраб t	ЗФР сраб. t																																				
ЗНР Сраб t	ЗНР сраб.		+	+																																	
ЗМН-1 Сраб t	ЗМН-1 сраб.		+	+																																	
ЗМН-2 Сраб t	ЗМН-2 сраб.																																				
ЗГН Сраб t	ЗГН сраб.																																				
Контр нал напр вв	Контроль наличия напр. на вводе																																				
Неиспр внеш УРОВ	Неисправность внешнего УРОВ																																				
УРОВ на себя	УРОВ на себя			+																																	
УРОВ Пуск	Пуск УРОВ																																				
ЛЗШ Сраб t	ЛЗШ сраб.						+																														
ЛЗШ Неиспр t	ЛЗШ неиспр.										+																										
РТ-1 Сраб t	РТ-1 сраб.					+	+																														
РТ-2 Сраб t	РТ-2 сраб.					+	+																														
РКЧ F1< Сраб 2ст	F1 < Сраб. 2ст.																																				
ЗПП Пуск	Пуск ЗПП																																				
ЗПП Сраб	Срабатывание ЗПП					+	+																														
Гашение поля	Гашение поля																																				
Разгрузка	Разгрузка																																				
Ускорение t	Ускорение МТЗ					+	+																														
ЗДЗ Сраб t1	ЗДЗ сраб. t1																																				
ЗДЗ Сраб t2	ЗДЗ сраб. t2																																				
ЗДЗ Неиспр t	ЗДЗ неиспр.																																				
Включить от АВР	Включить от АВР																																				
Вкл. осн. вв. по ВНР	Включение основного ввода по ВНР																																				
Авар откл	Аварийное отключение																																				
Самопр откл	Самопроизв. отключение																																				
Неиспр ЦУ	Неисправность ЦУ																																				
Неиспр привода	Неисправность привода																																				
Внешнее откл	Внешнее отключение					+	+																														
P Q 0 %	Ресурс выкл. Q= 0 %					+				+																											

Рисунок 51 – Матрица отключения

1.5.27.3 Редактор матрицы предоставляет возможность для каждого логического сигнала (вертикальный столбец слева) задавать воздействия матрицы на выходы отключения и сигнализации (верхний горизонтальный столбец) в соответствии с матрицей выходов и матрицей сигнализации функциональной схемы комплекта защит. Если одному выходу соответствуют несколько сигналов, то воздействующий сигнал вычисляется по схеме «ИЛИ». С помощью матрицы отключений можно формировать не только воздействия на выходные реле, но и на выходы «виртуального» реле, сигналы которого в дальнейшем могут быть использованы в логике работы терминала.

Инв. № подл. 010/ЭТ	Подп. и дата Кузнецова 13.09.19	Взам. инв. №	Инв. № дубл.	Подп. дата
Изм	Лист	№ докум.	Подп.	Дата

## 1.6 Состав терминала и конструктивное выполнение

1.6.1 Конструктивно терминал выполнен в виде кассеты с набором унифицированных блоков, защищенных от внешних воздействий металлическими плитами.

1.6.2 На передней плите терминала расположены органы индикации в виде светодиодов и символьного дисплея, кнопки управления и Ethernet порт (RG-45) для подключения ПК (пункт 1.2.20).

1.6.3 На задней плите терминала расположены клеммные соединители для присоединения внешних цепей, один разъем с двумя портами RS-485 и один или два (при наличии МЭК 61850-8.1) порта Ethernet для связи терминала с внешними цифровыми устройствами (АСУ ТП, АСДУ и АРМ) (см. Приложение Б).

## 1.7 Средства измерений, инструмент и принадлежности

Перечень оборудования и средств измерений, необходимых для проведения эксплуатационных проверок терминала, приведен в руководстве ЭКРА.650321.001 РЭ.

## 1.8 Маркировка и пломбирование

Сведения о маркировке на лицевой панели, на задней металлической плите, о транспортной маркировке тары, а также сведения о пломбировании терминала приведены в руководстве ЭКРА.650321.001 РЭ.

## 1.9 Упаковка

Упаковка терминала производится в соответствии с требованиями технических условий ТУ 3433-026-20572135-2010, ТУ 3433-026.01-20572135-2012 по чертежам предприятия-изготовителя и в соответствии с приведенными в руководстве ЭКРА.650321.001 РЭ требованиями.

Инв. № подл.	010/ЭТ	Подп. и дата	Кузнецова 13.09.19	Взам. инв. №	Инв. № дубл.	Подп. дата					Лист
							ЭКРА.656122.036/217 0602 РЭ				
4	Зам.	ЭКРА.1821-2019	Кузнецова	13.09.19					86		
Изм.	Лист	№ докум.	Подп.	Дата							

## 2 Использование по назначению

### 2.1 Эксплуатационные ограничения

2.1.1 Климатические условия монтажа и эксплуатации должны соответствовать требованиям руководства ЭКРА.650321.001 РЭ. Возможность работы терминала в условиях, отличных от указанных, должна согласовываться с предприятием-держателем подлинников конструкторской документации и с предприятием-изготовителем.

2.1.2 Группа условий эксплуатации соответствует требованиям руководства ЭКРА.650321.001 РЭ.

### 2.2 Подготовка терминала к использованию

2.2.1 Меры безопасности при подготовке изделия к использованию соответствуют приведенным в руководстве ЭКРА.650321.001 РЭ.

#### 2.2.2 Внешний осмотр, установка терминала

2.2.2.1 Необходимо произвести внешний осмотр терминала и убедиться в отсутствии механических повреждений блоков, кассеты и оболочки, которые могут возникнуть при транспортировании.

2.2.2.2 Требования к установке и присоединению терминала соответствуют приведенным в руководстве ЭКРА.650321.001 РЭ.

2.2.2.3 На задней металлической плите терминала предусмотрено два винта с резьбой М4 для подключения заземляющего проводника, который должен использоваться только для присоединения к заземляющему контуру. Выполнение этого требования по заземлению является **ОБЯЗАТЕЛЬНЫМ**.

2.2.2.4 Подключение терминала осуществляется согласно утвержденному проекту в соответствии с указаниями настоящего РЭ и руководства ЭКРА.650321.001 РЭ.

### 2.3 Работа с терминалом

2.3.1 Включение терминала производится подачей напряжения оперативного постоянного (переменного) тока на клеммы X1:1 и X1:2 (+220 В и -220 В). Данные, требующиеся для нормальной эксплуатации терминала, доступны через меню и последовательно выводятся на дисплей при нажатии на соответствующие кнопки управления. Изменение уставок можно производить с использованием клавиатуры и дисплея, расположенных на лицевой панели терминала (руководство ЭКРА.650321.001 РЭ), или с использованием ПК и комплекса программ EKRASMS-SP (руководство оператора программы АРМ-релейщика ЭКРА.00006-07 34 01) через систему меню.

2.3.2 Текущие значения входных токов и напряжений можно наблюдать через меню «Текущие величины» -> «Аналоговые сигналы» в первичных или во вторичных значениях.

Инв. № подл.	010/ЭТ	Подп. и дата Кузнецова 13.09.19	Взам. инв. №	Инв. № дубл.	Подп. дата	4	Зам.	ЭКРА.1821-2019	Кузнецова	13.09.19	ЭКРА.656122.036/217 0602 РЭ	Лист
												87
Изм.	Лист	№ докум.	Подп.	Дата								

2.3.3 Меню «Текущие величины» -> «Измерения защит» позволяет отобразить на дисплее значения уставок, текущие значения аналоговых входов защиты, выходов защиты, а также расчетные величины, которые используются в защите. Данные уставки являются заводскими (установлены по умолчанию) и должны быть скорректированы в соответствии с уставками на конкретный защищаемый объект.

2.3.4 Меню «Текущие величины» -> «Дискретные сигналы» предназначено для отображения состояний дискретных входов, выходов и логических сигналов.

2.3.5 Уставки и параметры терминала можно изменять в пункте меню «Редактор».

2.3.6 Перечень осциллографируемых и регистрируемых дискретных сигналов терминала приведен в функциональной схеме.

Наиболее подробное описание работы с терминалом (его управление, функции основного меню, работа осциллографа) приведено в руководстве ЭКРА.650321.001 РЭ.

## 2.4 Возможные неисправности и методы их устранения

Полный перечень сообщений о неисправностях и действиях, необходимых при их появлении, приведен в инструкции по устранению неисправностей ЭКРА.650320.001 И1 «Терминалы серии ЭКРА 200, шкафы типов ШЭ111Х(А) и серии ШЭЭ 200».

Инв. № подл.	010/ЭТ	Подп. и дата	Кузнецова 13.09.19	Взам. инв. №		Инв. № дубл.		Подп. дата		
4	Зам.	ЭКРА.1821-2019	Кузнецова	13.09.19	ЭКРА.656122.036/217 0602 РЭ					Лист
Изм	Лист	№ докум.	Подп.	Дата						88



### 3 Техническое обслуживание терминала

#### 3.1 Общие указания

3.1.1 Проверку при новом подключении терминала следует производить в соответствии с указаниями, приведенными в руководстве ЭКРА.650321.001 РЭ.

3.1.2 Первый профилактический контроль следует производить в соответствии с указаниями, приведенными в руководстве ЭКРА.650321.001 РЭ.

3.1.3 Профилактический контроль следует производить в соответствии с указаниями, приведенными в руководстве ЭКРА.650321.001 РЭ.

3.1.4 Проверку при профилактическом восстановлении рекомендуется производить в соответствии с указаниями, приведенными в руководстве ЭКРА.650321.001 РЭ.

В СЛУЧАЕ ОБНАРУЖЕНИЯ ДЕФЕКТОВ В ТЕРМИНАЛЕ ИЛИ В УСТРОЙСТВЕ СВЯЗИ С ПК НЕОБХОДИМО НЕМЕДЛЕННО ПОСТАВИТЬ В ИЗВЕСТНОСТЬ ПРЕДПРИЯТИЕ-ИЗГОТОВИТЕЛЬ. ВОССТАНОВЛЕНИЕ ВЫШЕУКАЗАННОЙ АППАРАТУРЫ МОЖЕТ ПРОИЗВОДИТЬ ТОЛЬКО СПЕЦИАЛЬНО ПОДГОТОВЛЕННЫЙ ПЕРСОНАЛ.

#### 3.2 Меры безопасности

3.2.1 Меры безопасности при эксплуатации терминала соответствуют приведенным в руководстве ЭКРА.650321.001 РЭ.

#### 3.3 Рекомендации по техническому обслуживанию терминала

ВНИМАНИЕ: УСТРОЙСТВА МОГУТ СОДЕРЖАТЬ ЦЕПИ, ДЕЙСТВУЮЩИЕ НА ОТКЛЮЧЕНИЕ ВЫКЛЮЧАТЕЛЯ ВВОДА РАБОЧЕГО ИЛИ РЕЗЕРВНОГО ПИТАНИЯ (ЦЕПИ УРОВ И ДР.), ПОЭТОМУ ПЕРЕД НАЧАЛОМ РАБОТ ПО ТЕХНИЧЕСКОМУ ОБСЛУЖИВАНИЮ И ПРОВЕРКЕ ЗАЩИТ ДАННОГО УТРОЙСТВА НЕОБХОДИМО ВЫПОЛНИТЬ МЕРОПРИЯТИЯ, ИСКЛЮЧАЮЩИЕ ОТКЛЮЧЕНИЕ ОБОРУДОВАНИЯ, НЕ ВЫВЕДЕННОГО В РЕМОНТ (ОТКЛЮЧИТЬ АВТОМАТЫ ИЛИ КЛЮЧИ, ВЫВЕСТИ НАКЛАДКИ И Т.П.). РАБОТУ ПРОИЗВОДИТЬ ПРИ ВЫВЕДЕННОМ ПЕРВИЧНОМ ОБОРУДОВАНИИ!

3.3.1 Проверку сопротивления изоляции и электрической прочности изоляции терминала при выведенном первичном оборудовании следует производить в соответствии с указаниями, приведенными в руководстве ЭКРА.650321.001 РЭ.

#### 3.4 Проверка работоспособности изделий, находящихся в работе

Проверка работоспособности изделий, находящихся в работе, производится визуально. При нормальной работе устройств на передней лицевой панели устройства светится зеленый светодиод «Упит». Если дисплей устройства находится в погашенном состоянии, то при нажатии любой кнопки он включается и переходит в режим индикации измерений.

Инв. № подл.	010/ЭТ	Подп. и дата Кузнецова 13.09.19	Взам. инв. №	Инв. № дубл.	Подп. дата					Лист
						4	Зам.	ЭКРА.1821-2019	Кузнецова	
Изм.	Лист	№ докум.	Подп.	Дата						

Рекомендуется периодически сравнивать показания токов и напряжений с другими приборами, косвенно оценивая работоспособность измерительной части устройства. Проверка величин уставок и параметров может быть произведена как по месту, так и удаленно через систему АСУ ТП.

Инв. № подл.	010/ЭТ	Подп. и дата	Кузнецова 13.09.19			Взам. инв. №		Инв. № дубл.		Подп. дата	
4	Зам.	ЭКРА.1821-2019	Кузнецова	13.09.19	ЭКРА.656122.036/217 0602 РЭ						Лист
Изм	Лист	№ докум.	Подп.	Дата							90

## 4 Транспортирование и хранение

### 4.1 Требования к условиям хранения, транспортирования

4.1.1 Транспортирование упакованных терминалов производить любым видом крытого транспорта. При этом необходимо надежно закреплять терминалы, чтобы исключить любые возможные удары и перемещения его внутри транспортных средств.

4.1.2 Условия транспортирования и хранения терминала приведены в руководстве по эксплуатации ЭКРА.650323.001 РЭ.

### 4.2 Способ утилизации

4.2.1 После окончания установленного срока службы изделие подлежит демонтажу и утилизации. Специальных мер безопасности при демонтаже и утилизации не требуется. Демонтаж и утилизация не требует специальных приспособлений и инструментов.

4.2.2 Основным методом утилизации является разборка изделия. При разборке целесообразно разделять материалы по группам. Из состава изделия утилизации подлежат черные и цветные металлы. Черные металлы при утилизации необходимо разделять на сталь конструкционную и электротехническую, а цветные металлы – на медь, алюминий и его сплавы. Сведения о содержании цветных металлов приведены в таблице 69:

Таблица 69 - Сведения о содержании цветных металлов

Типоисполнение терминала	Суммарная (расчётная) масса цветных металлов и их сплавов, содержащихся в изделии и подлежащих сдаче в виде лома, кг
	Группа металлолома по ГОСТ Р 54564-2011
	М 5
	Возможность демонтажа деталей и узлов при списании изделия
ЭКРА 217(А) 0602	Частично 0,2202

Инд. № подл.	010/ЭТ
Взам. инв. №	
Инв. № дубл.	
Подп. и дата	Архипова 10.02.20
Подп. дата	

6	Зам.	ЭКРА.247-2019	Архипова	10.02.20
Изм.	Лист	№ докум.	Подп.	Дата

ЭКРА.656122.036/217 0602 РЭ

Лист

91

Приложение А

(обязательное)

Карта заказа ЭКРА 217(А) 0602

(терминал защит, автоматики, управления выключателем и сигнализации ввода на секцию с неярным резервом)

Отметьте знаком  то, что Вам требуется. Если параметр не выбран, то его значение принимается типовым!

<b>Место установки</b>	Место для ввода текста.
<b>Тип защищаемого объекта</b>	Место для ввода текста.
<b>Номинальное напряжение</b>	Место для ввода текста. (кВ)
<b>Количество терминалов</b>	Место для ввода текста. (указать необходимое количество терминалов данного типа)

1. Выбор номинальных параметров

Тип исполнения	Параметры	
	Номинальное напряжение оперативного питания, В	Вид климатического исполнения по ГОСТ 15150-69*
<input type="checkbox"/> Общепромышленное (типовое) ЭКРА 217 0602 – 61	<input type="checkbox"/> E1 -110	<input type="checkbox"/> УХЛ3.1 (типовое исполнение)
	<input type="checkbox"/> E2 -220	<input type="checkbox"/> УХЛ3.1 (до минус 40 °С, без дисплея)
<input type="checkbox"/> АЭС ЭКРА 217А 0602 – 61	<input type="checkbox"/> E4 ~220	<input type="checkbox"/> О4

\* Номинальные значения климатических факторов внешней среды приведены в руководстве по эксплуатации «Терминалы микропроцессорные серии ЭКРА 200» – ЭКРА.650321.001 РЭ.

2. Дополнительные параметры (заполняется при необходимости)

2.1 Выбор степени защиты

Степень защиты по ГОСТ 14254-2015 (IEC 60529-2013)
<input type="checkbox"/> IP40 по лицевой панели (типовое)
<input type="checkbox"/> IP51 по лицевой панели
<input type="checkbox"/> IP52 терминала в целом при использовании дополнительного защитного каркаса, кроме входных и выходных зажимов для подключения проводников

2.2. Выбор класса безопасности для применения на АЭС

Классификационное обозначение по НП-001-15*
<input type="checkbox"/> 4Н (типовое)
<input type="checkbox"/> 3Н, 3О, 3У, 3НО, 3НУ
<input type="checkbox"/> 2Н, 2О, 2У, 2НО, 2НУ

\* Выбирается только при поставке на АЭС.

Инва. № подл.	010/ЭТ
Подп. и дата	Архипова 15.12.20
Взам. инв. №	
Инв. № дубл.	
Подп. дата	

9	Зам.	ЭКРА.2312-2020	Архипова	15.12.20
Изм.	Лист	№ докум.	Подп.	Дата

ЭКРА.656122.036/217 0602 РЭ

Лист

92

### 3. Интерфейсы для подключения к локальной сети

Параметры	Интерфейс (порт)	
	RS-485*	Ethernet
Тип	Электрический	Электрический (RJ-45) (типовой)
Протоколы связи для интеграции	<input checked="" type="checkbox"/> Modbus RTU <input checked="" type="checkbox"/> МЭК 60870-5-103	<input checked="" type="checkbox"/> Modbus TCP <input checked="" type="checkbox"/> SNTP <input checked="" type="checkbox"/> МЭК 60870-5-104 <input type="checkbox"/> МЭК 61850-8-1 (MMS+GOOSE)
Резервирование *	-	<input checked="" type="checkbox"/> Сетевого подключения – LinkBackUp

\* Протокол выбирается при настройке через программу АРМ-релейщика, не более одной выбранной позиции.

### 4. Характеристики терминала

Параметры	Значение
Номинал аналоговых входов (тока)	<input type="checkbox"/> 1 А <input type="checkbox"/> 5 А (типовой)
Номинал аналоговых входов (напряжения)	100 В*
Функции защит (типовой набор)	Трехступенчатая максимальная токовая защита от междуфазных повреждений. Комбинированный пуск по напряжению (вольтметровая блокировка). Защита от несимметричного режима. Контроль исправности вторичных цепей ТН. Контроль исправности вторичных цепей ТТ. Защита от однофазных замыканий на землю. Защита от двойных замыканий на землю. Защита от феррорезонанса. Защита минимального напряжения. Защита от повышения напряжения. Защита от дуговых замыканий. Защита от потери питания Устройство резервирования отказа выключателя с контролем тока. Логическая защита шин.
Функции автоматики (типовой набор)	Автоматический ввод резерва Автоматическое повторное включение. Восстановление нормального режима.
Функции управления выключателем (типовой набор)	Автоматика управления выключателем. Отключение от внешних цепей
Функции сигнализации (типовой набор)	Учет механического и коммутационного ресурса выключателя.

\* Возможна работа в расширенном диапазоне напряжений переменного тока частотой 50 Гц с верхними пределами действующих значений 264 В.

### 5. Группы уставок

Параметр	Значение
Количество независимых групп уставок	Место для ввода текста. (не более 8)

\* Если количество независимых групп уставок не выбрано, то принимается за 1.

Инва. № подл. 010/ЭТ  
 Подп. и дата Архипова 15.12.20  
 Взам. инв. №  
 Инв. № дубл.  
 Подп. дата

4	Зам.	ЭКРА.1821-2019	Кузнецова	13.09.19
Изм.	Лист	№ докум.	Подп.	Дата

ЭКРА.656122.036/217 0602 РЭ

Лист

93

6. Дополнительное оборудование для организации локальной сети

Наименование		Количество
<input type="checkbox"/>	Промышленный кабель для интерфейса RS485* сечением 0,76 мм <sup>2</sup> (1 витая пара, катушка 305 м), м	
	Промышленный кабель для передачи данных Industrial Ethernet**, (катушка 305 м), м	
<input type="checkbox"/>	марка кабеля FTP***	
<input type="checkbox"/>	марка кабеля SFTP****	
<input type="checkbox"/>	Персональный компьютер для сбора информации, шт	
<input type="checkbox"/>	Адаптер RS485 для встраивания в компьютер, шт	
<input type="checkbox"/>	Портативный персональный компьютер (Notebook), шт	

\* Для прокладки вне помещения, в условиях сильных электромагнитных полей и при большой длине кабеля.  
 \*\* Выбирается при организации локальной сети по интерфейсу Ethernet.  
 \*\*\* Для прокладки внутри помещения в условиях обычных электромагнитных полей и небольшой длине кабеля.  
 \*\*\*\* Для прокладки внутри помещения в условиях повышенных электромагнитных полей или при большой длине кабеля.

**Внимание!** При необходимости подключения устройства к ЛС и АСУ ТП с использованием оптического кабеля необходимо использовать медиа конвертер. Тип и параметры медиа конвертера, оптического кабеля связи для ЛС и АСУ ТП, а так же параметры дополнительного оборудования для организации ЛС указываются в разделе «дополнительные требования».

7. Комплект деталей и присоединений

<input checked="" type="checkbox"/>	стандартный (ЭКРА.305651.021)
<input type="checkbox"/>	с уменьшенной монтажной глубиной на 30 мм (ЭКРА.687432.001-01)
<input type="checkbox"/>	с уменьшенной монтажной глубиной на 50 мм (ЭКРА.687432.001)
<input type="checkbox"/>	с уменьшенной монтажной глубиной на 96 <sup>+4</sup> мм (ЭКРА.687432.001-02)
<input type="checkbox"/>	для выносного монтажа ячеек КСО (ЭКРА.301241.189 Каркас)

8. Дополнительные требования

\_\_\_\_\_

\_\_\_\_\_

\_\_\_\_\_

\_\_\_\_\_

\_\_\_\_\_

\_\_\_\_\_

Заказчик. \_\_\_\_\_ Предприятие: \_\_\_\_\_  
 Заполнил: \_\_\_\_\_ (ФИО, должность) \_\_\_\_\_ (Подпись) \_\_\_\_\_ (Дата)

Ив. № подл.	010/ЭТ
Подп. и дата	Архипова 15.12.20
Взам. инв. №	
Инв. № дубл.	
Подп. дата	

4	Зам.	ЭКРА.1821-2019	Кузнецова	13.09.19
Изм	Лист	№ докум.	Подп.	Дата

ЭКРА.656122.036/217 0602 РЭ

Приложение Б

(справочное)

Расположение клеммных колодок и разъемов на задней панели терминала ЭКРА 217(А)

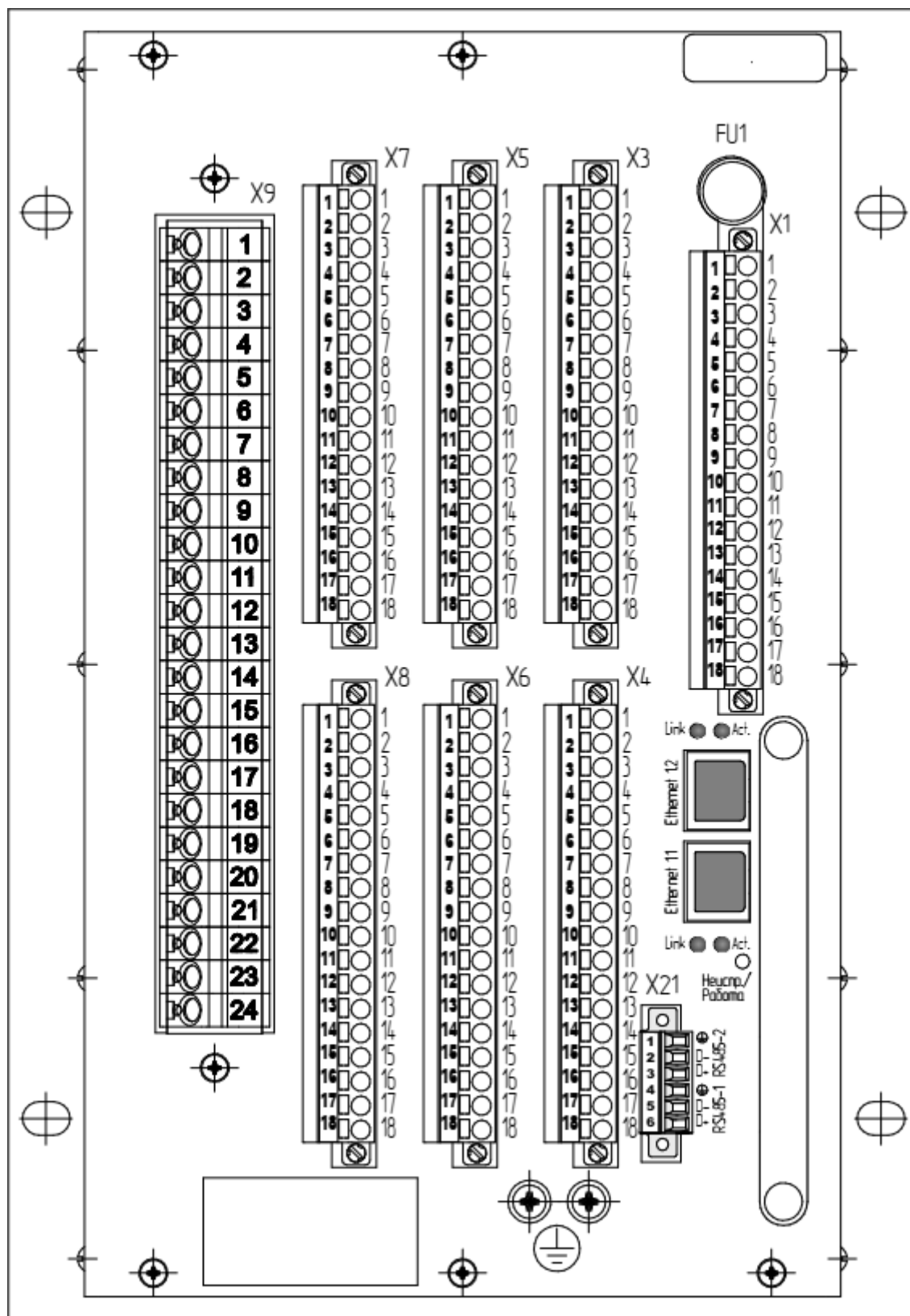


Рисунок Б.1 - Расположение клеммных колодок и разъемов на задней панели терминала

Инв. № подл.	010/ЭТ
Подп. и дата	Архипова 10.02.20
Взам. инв. №	
Инв. № дубл.	
Подп. дата	

6	Зам.	ЭКРА.247-2020	Архипова	10.02.20
Изм	Лист	№ докум.	Подп.	Дата

ЭКРА.656122.036/217 0602 РЭ

Приложение В

(справочное)

Характеристические кривые зависимых выдержек времени

Характеристические кривые зависимых выдержек времени на срабатывание (при уставке  $T_{min}=0,03$  с).

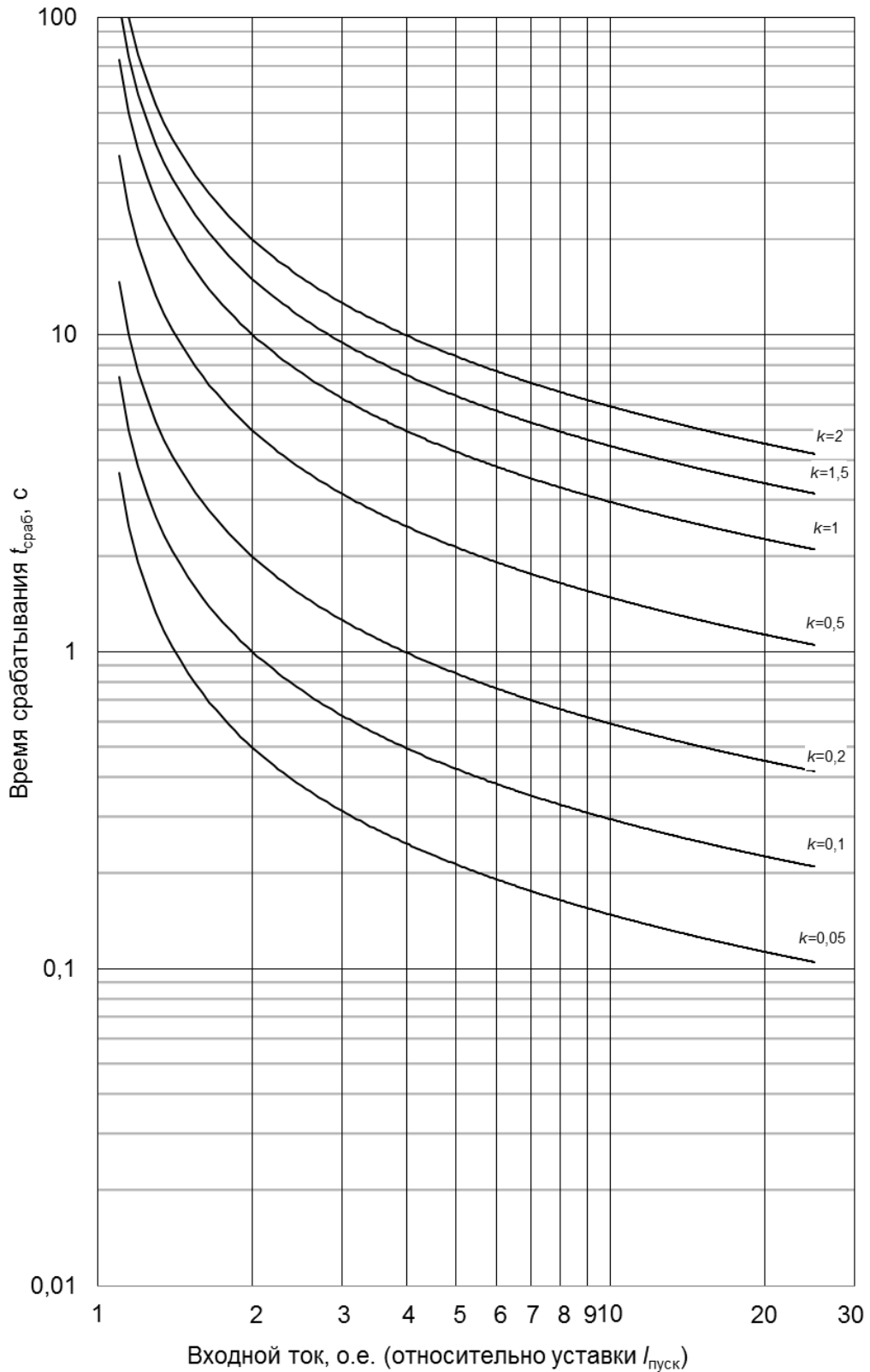


Рисунок В.1 – Нормально инверсная МЭК

Инд. № подл.	010/ЭТ
Подп. и дата	Кузнецова 13.09.19
Взам. инв. №	
Инв. № дубл.	
Подп. дата	

4	Зам.	ЭКРА.1821-2019	Кузнецова	13.09.19
Изм.	Лист	№ докум.	Подп.	Дата

ЭКРА.656122.036/217 0602 РЭ



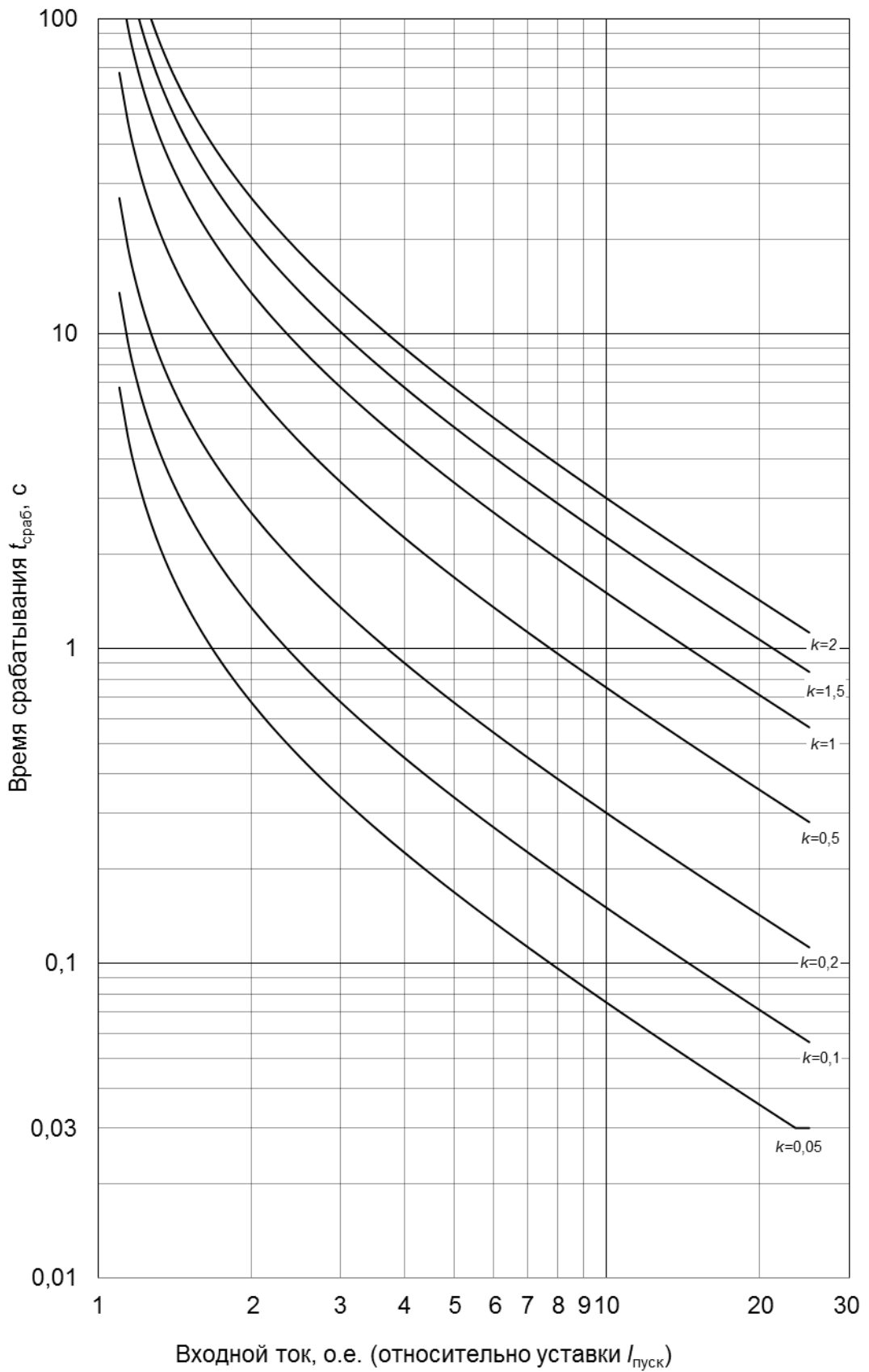
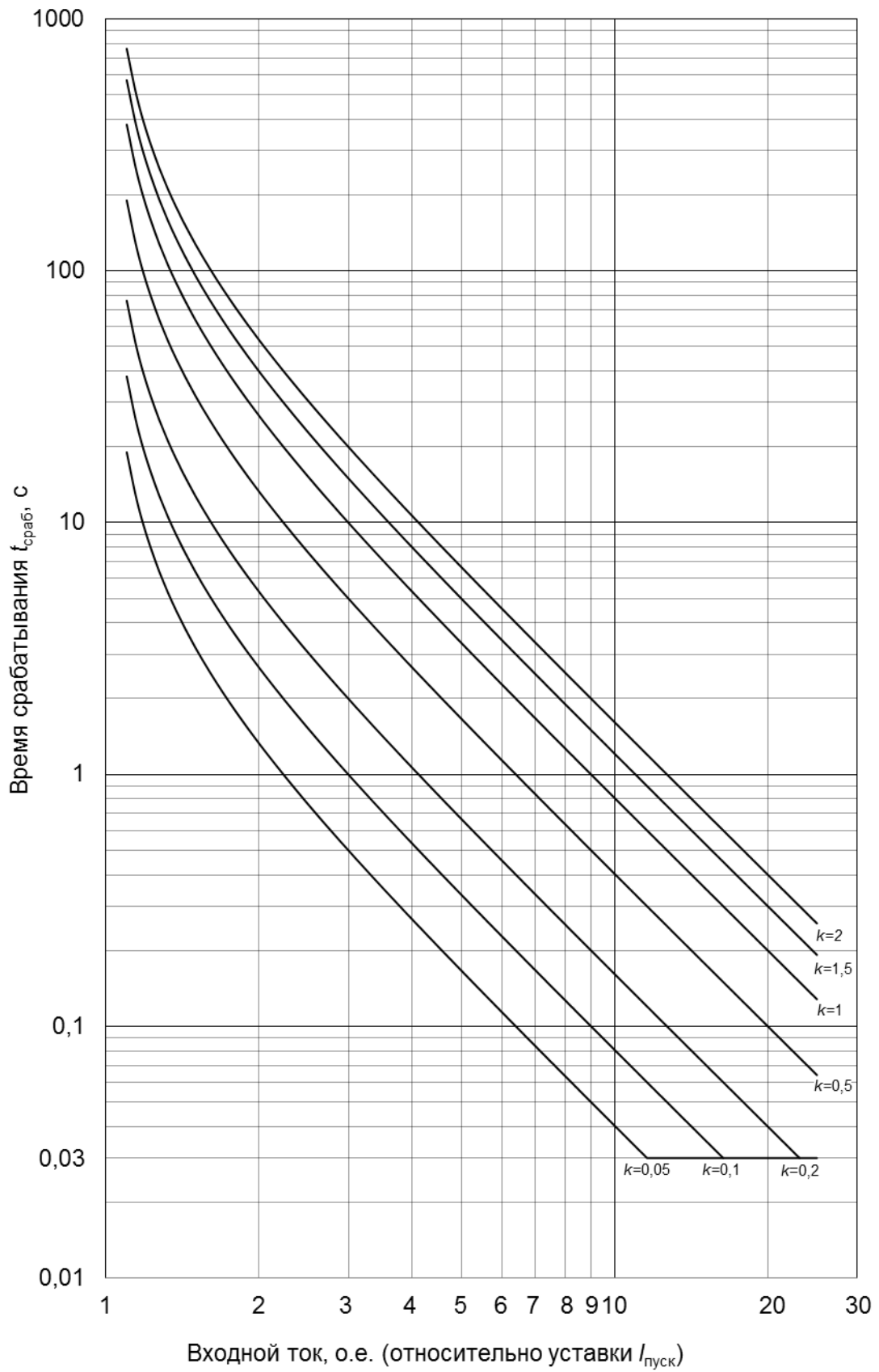


Рисунок В.2 – Сильно инверсная МЭК

Инв. № подл.	Подп. и дата	Взам. инв. №	Инв. № дубл.	Подп. дата
010/ЭТ	Кузнецова 13.09.19			
4	Зам.	ЭКРА.1821-2019	Кузнецова	13.09.19
Изм	Лист	№ докум.	Подп.	Дата



Инд. № подл.	Подп. и дата	Взам. инв. №	Инв. № дубл.	Подп. дата
010/ЭТ	Кузнецова 13.09.19			
4	Зам.	ЭКРА.1821-2019	Кузнецова	13.09.19
Изм	Лист	№ докум.	Подп.	Дата

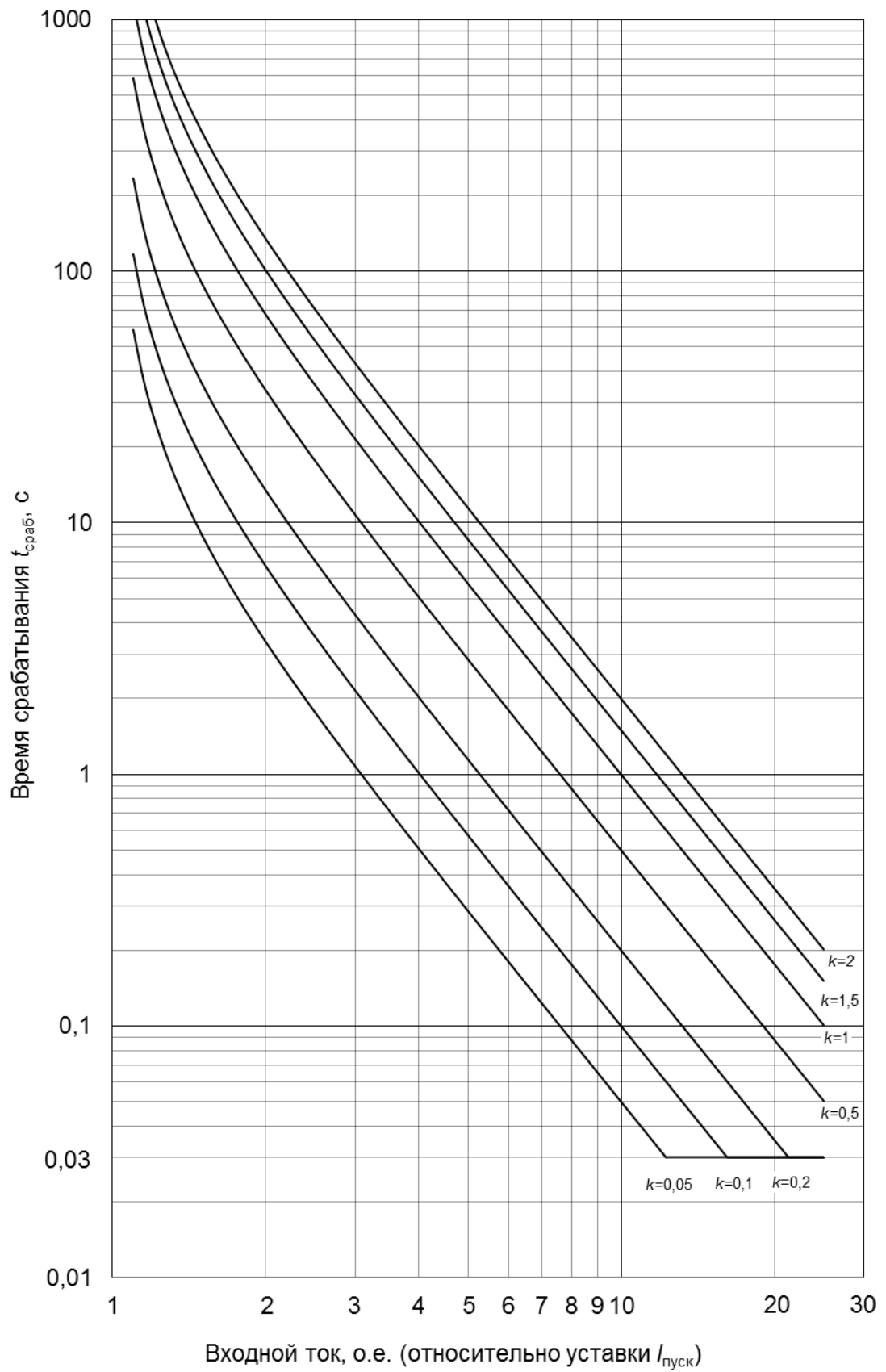


Рисунок В.4 – Ультра инверсная МЭК

Инв. № подл.	010/Э7
Взам. инв. №	
Инв. № дубл.	
Подп. и дата	Кузнецова 13.09.19
Подп. дата	

4	Зам.	ЭКРА.1821-2019	Кузнецова	13.09.19
Изм	Лист	№ докум.	Подп.	Дата

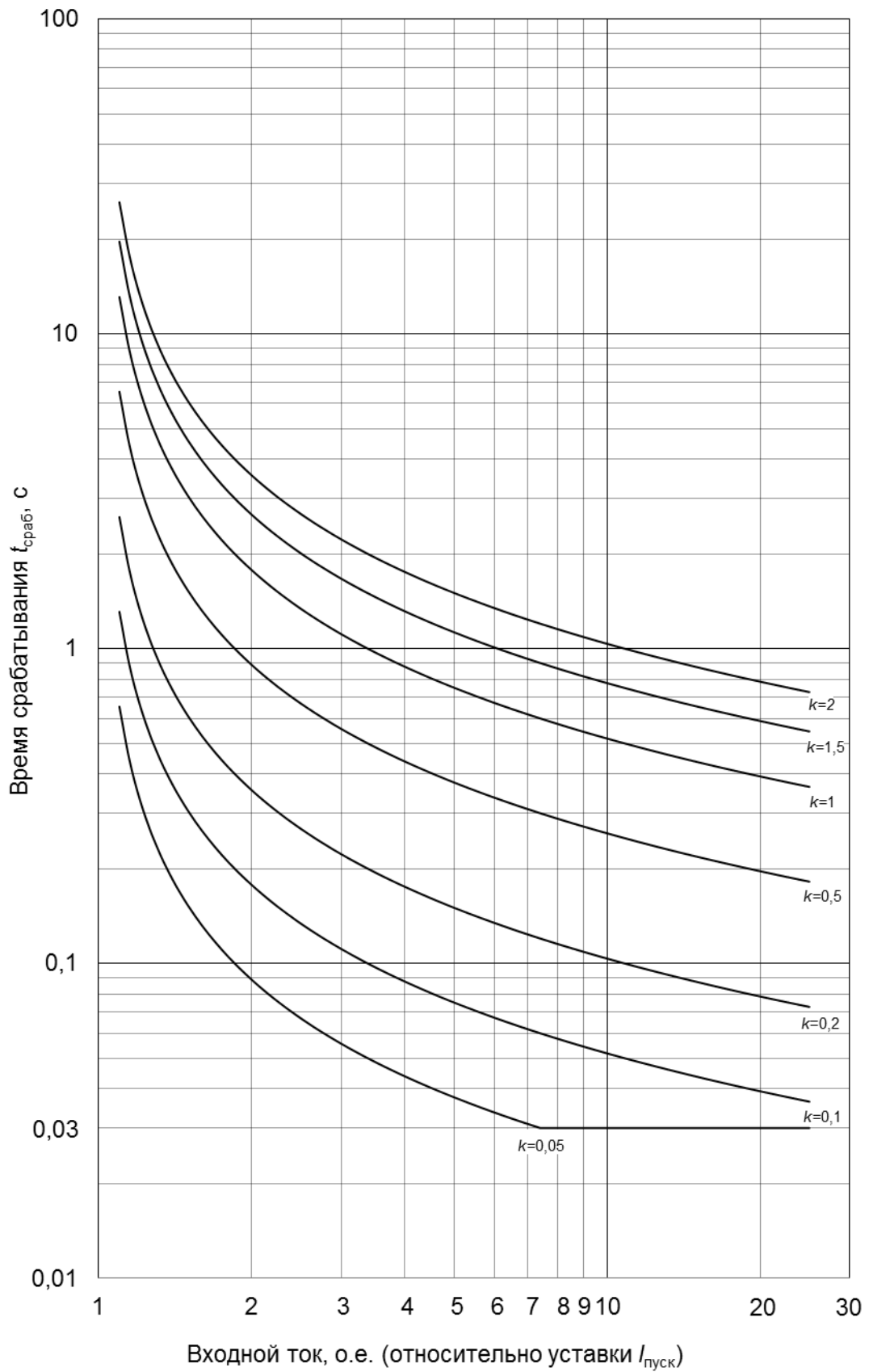


Рисунок В.5 – Быстро инверсная МЭК

Инв. № подл.	Подп. и дата	Взам. инв. №	Инв. № дубл.	Подп. дата
010/ЭТ	Кузнецова 13.09.19			
4	Зам.	ЭКРА.1821-2019	Кузнецова	13.09.19
Изм	Лист	№ докум.	Подп.	Дата

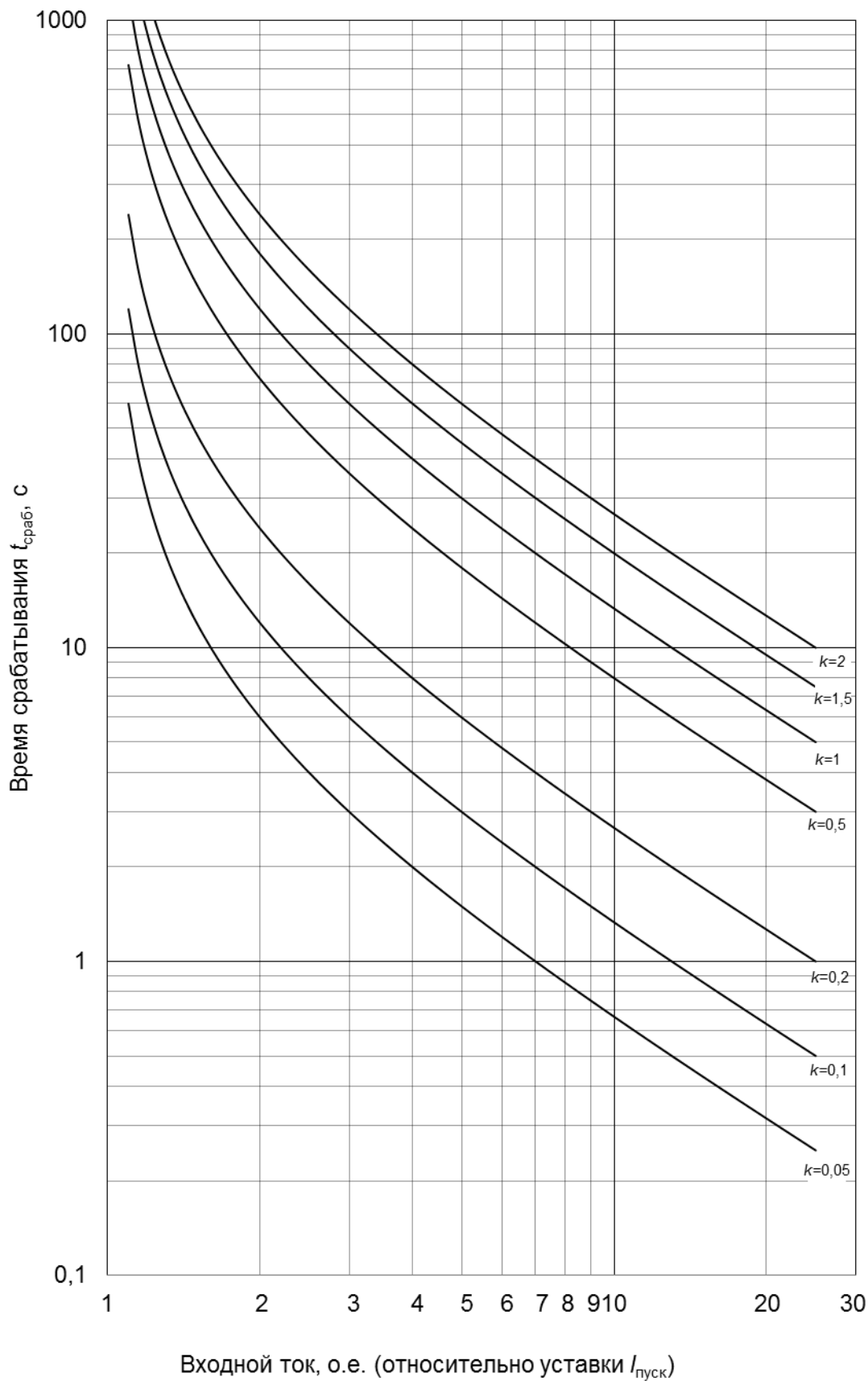
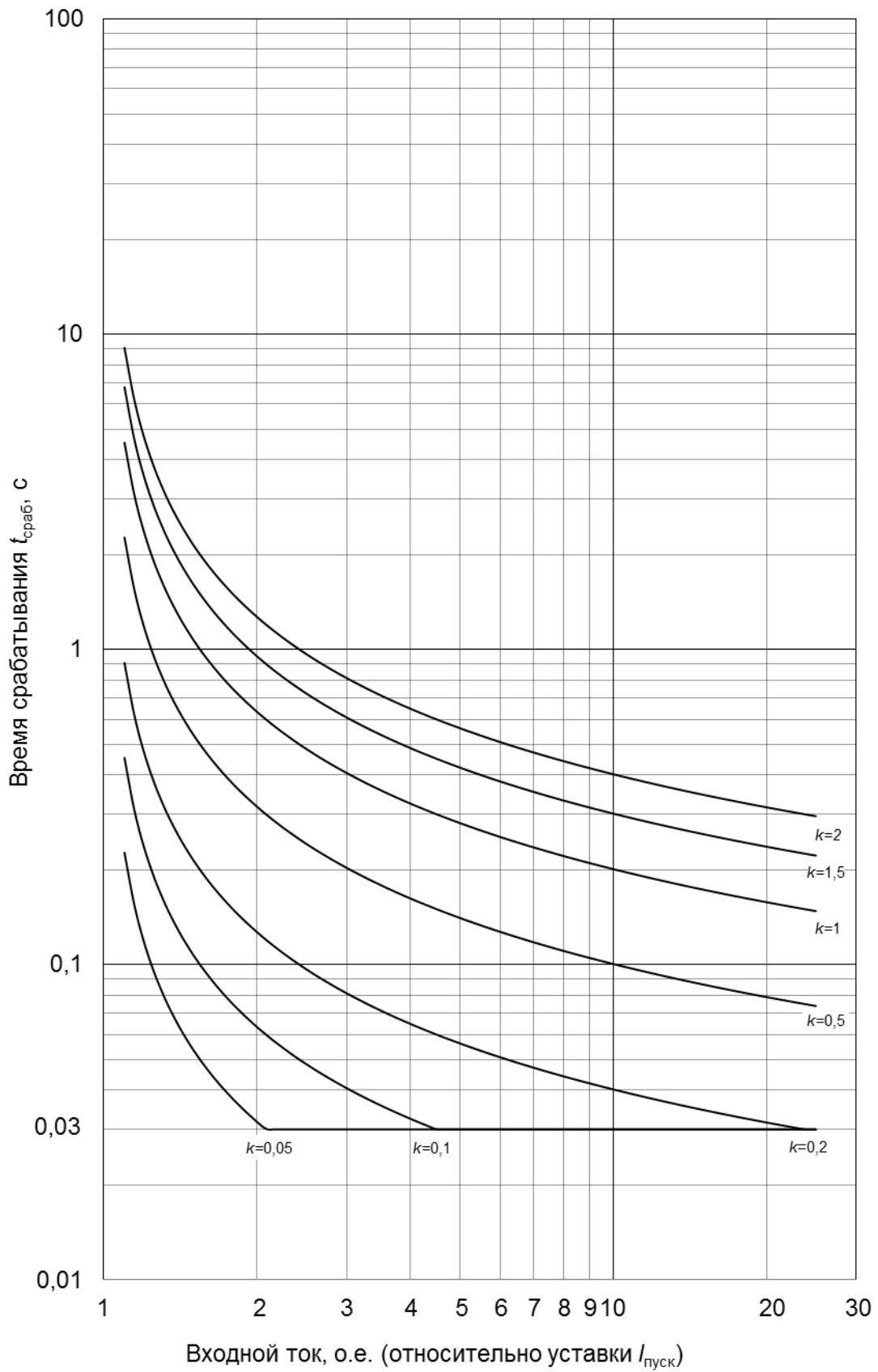


Рисунок В.6 – Длительно инверсная МЭК

Инв. № подл.	Подп. и дата	Взам. инв. №	Инв. № дубл.	Подп. дата
010/Э7	Кузнецова 13.09.19			
4	Зам.	ЭКРА.1821-2019	Кузнецова	13.09.19
Изм	Лист	№ докум.	Подп.	Дата



Инв. № подл.	010/ЭТ
Взам. инв. №	
Инв. № дубл.	
Подп. и дата	Кузнецова 13.09.19
Подп. дата	

4	Зам.	ЭКРА.1821-2019	Кузнецова	13.09.19
Изм.	Лист	№ докум.	Подп.	Дата

ЭКРА.656122.036/217 0602 РЭ

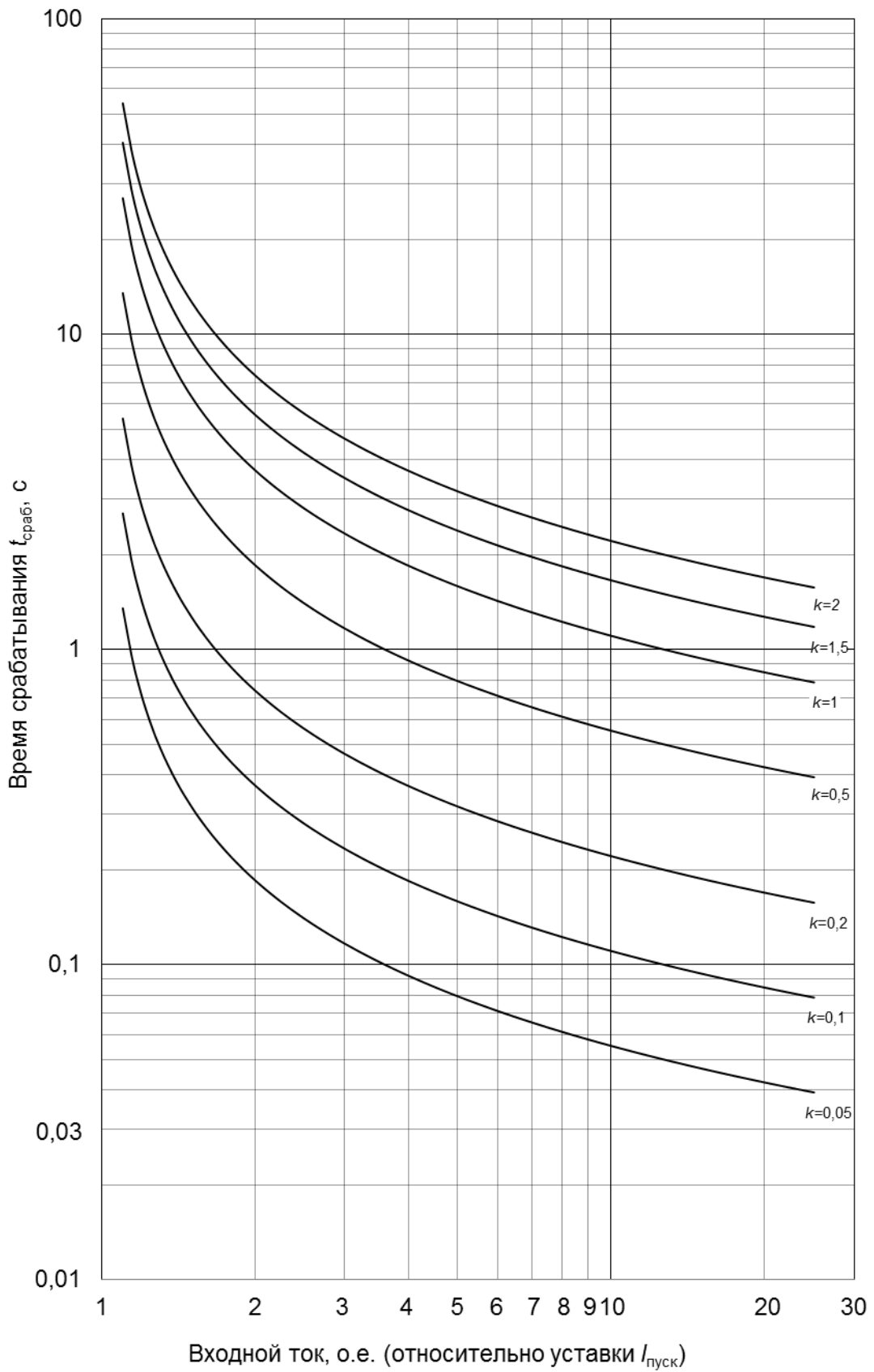


Рисунок В.8 – Умеренно инверсная ANSI

Инв. № подл.	010/ЭТ
Подп. и дата	Кузнецова 13.09.19
Взам. инв. №	
Инв. № дубл.	
Подп. дата	

4	Зам.	ЭКРА.1821-2019	Кузнецова	13.09.19
Изм.	Лист	№ докум.	Подп.	Дата

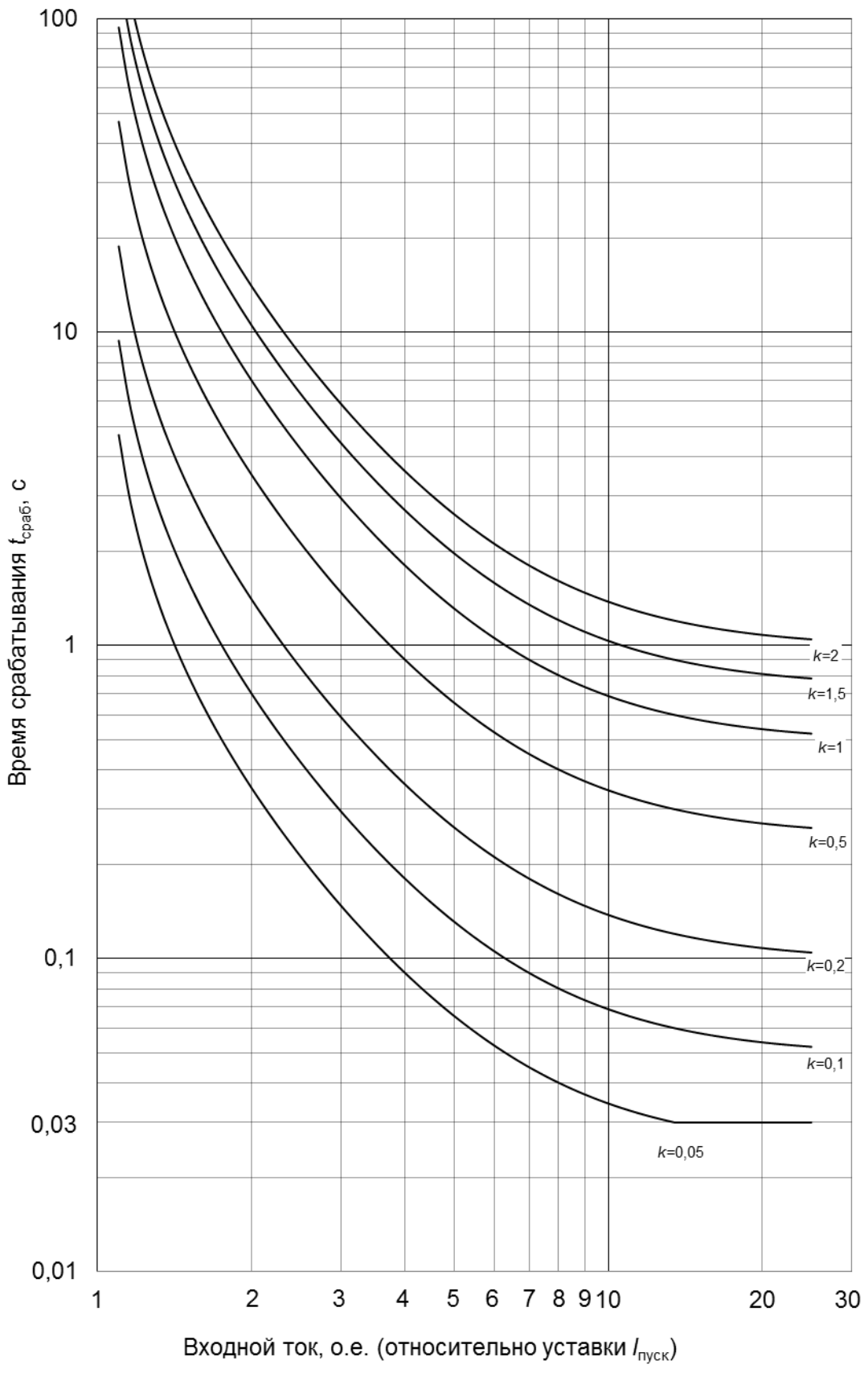


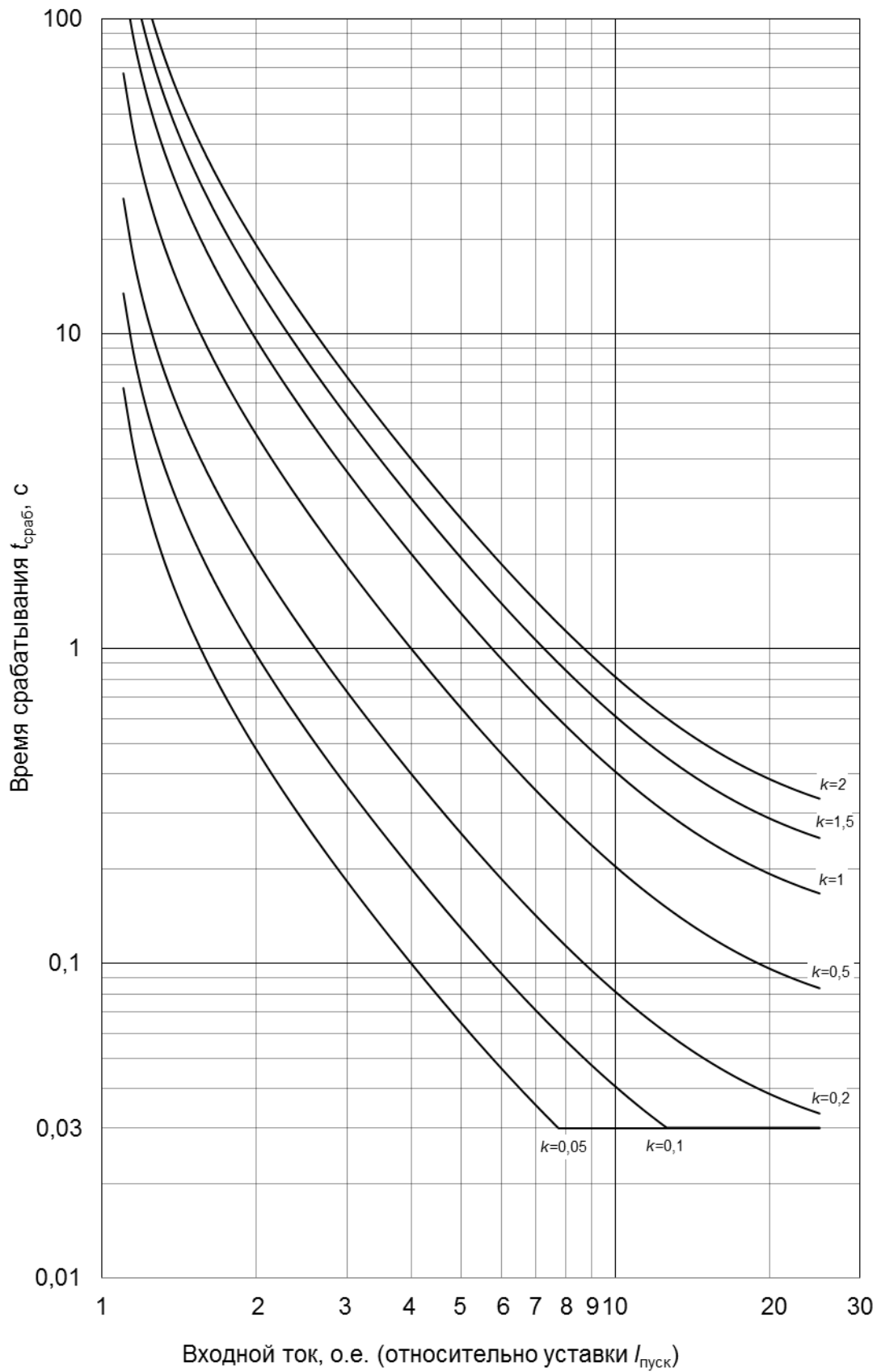
Рисунок В.9 – Сильно инверсная ANSI

Инв. № подл.	010/ЭТ
Подп. и дата	Кузнецова 13.09.19
Взам. инв. №	
Инв. № дубл.	
Подп. дата	

4	Зам.	ЭКРА.1821-2019	Кузнецова	13.09.19
Изм.	Лист	№ докум.	Подп.	Дата

ЭКРА.656122.036/217 0602 РЭ





Инв. № подл.	010/ЭТ
Подп. и дата	Кузнецова 13.09.19
Взам. инв. №	
Инв. № дубл.	
Подп. дата	

4	Зам.	ЭКРА.1821-2019	Кузнецова	13.09.19
Изм	Лист	№ докум.	Подп.	Дата

ЭКРА.656122.036/217 0602 РЭ

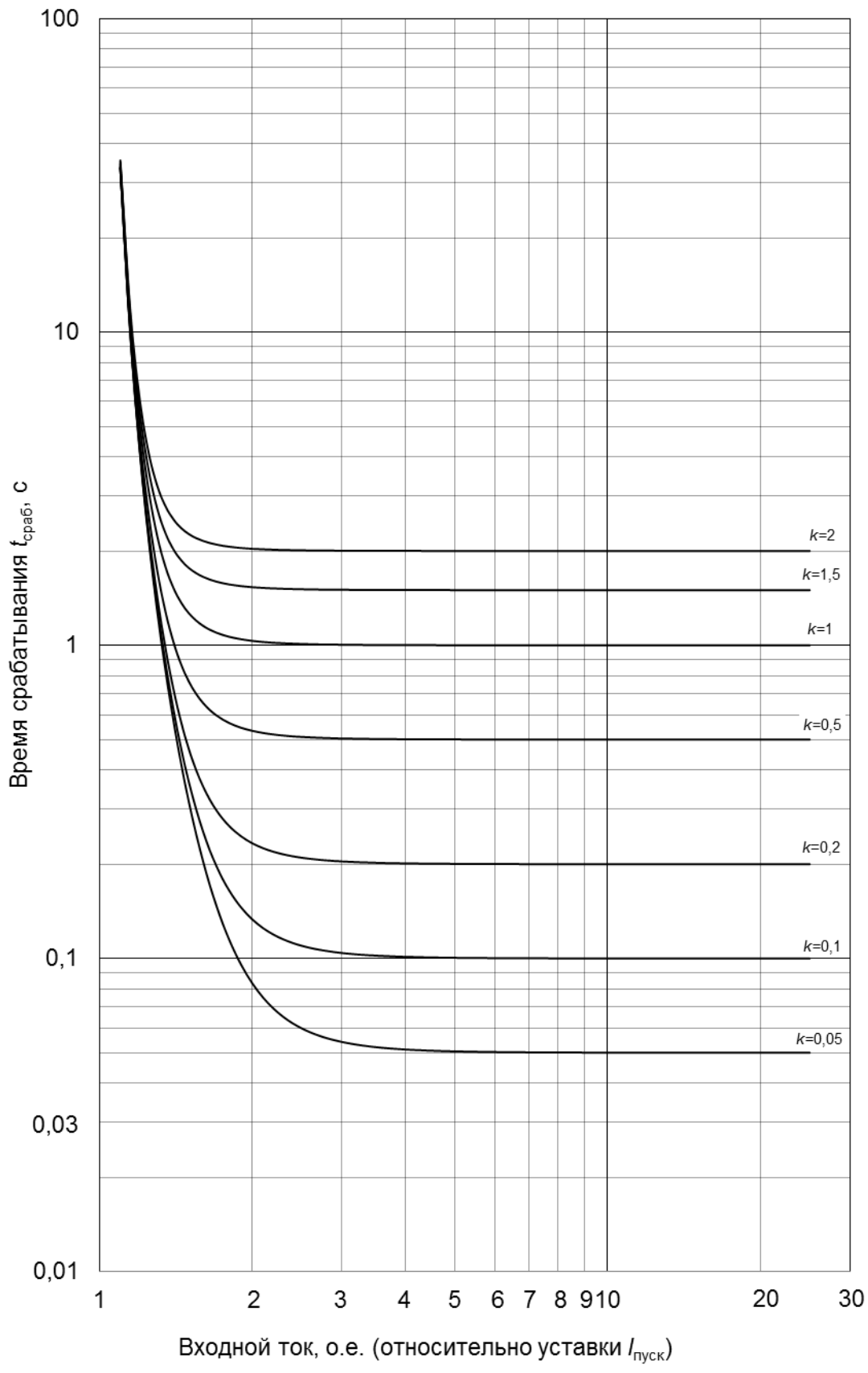


Рисунок В.11 – Крутая (типа реле РТВ-I)

Инв. № подл.	010/ЭТ
Подп. и дата	Кузнецова 13.09.19
Взам. инв. №	
Инв. № дубл.	
Подп. дата	

4	Зам.	ЭКРА.1821-2019	Кузнецова	13.09.19
Изм	Лист	№ докум.	Подп.	Дата

ЭКРА.656122.036/217 0602 РЭ

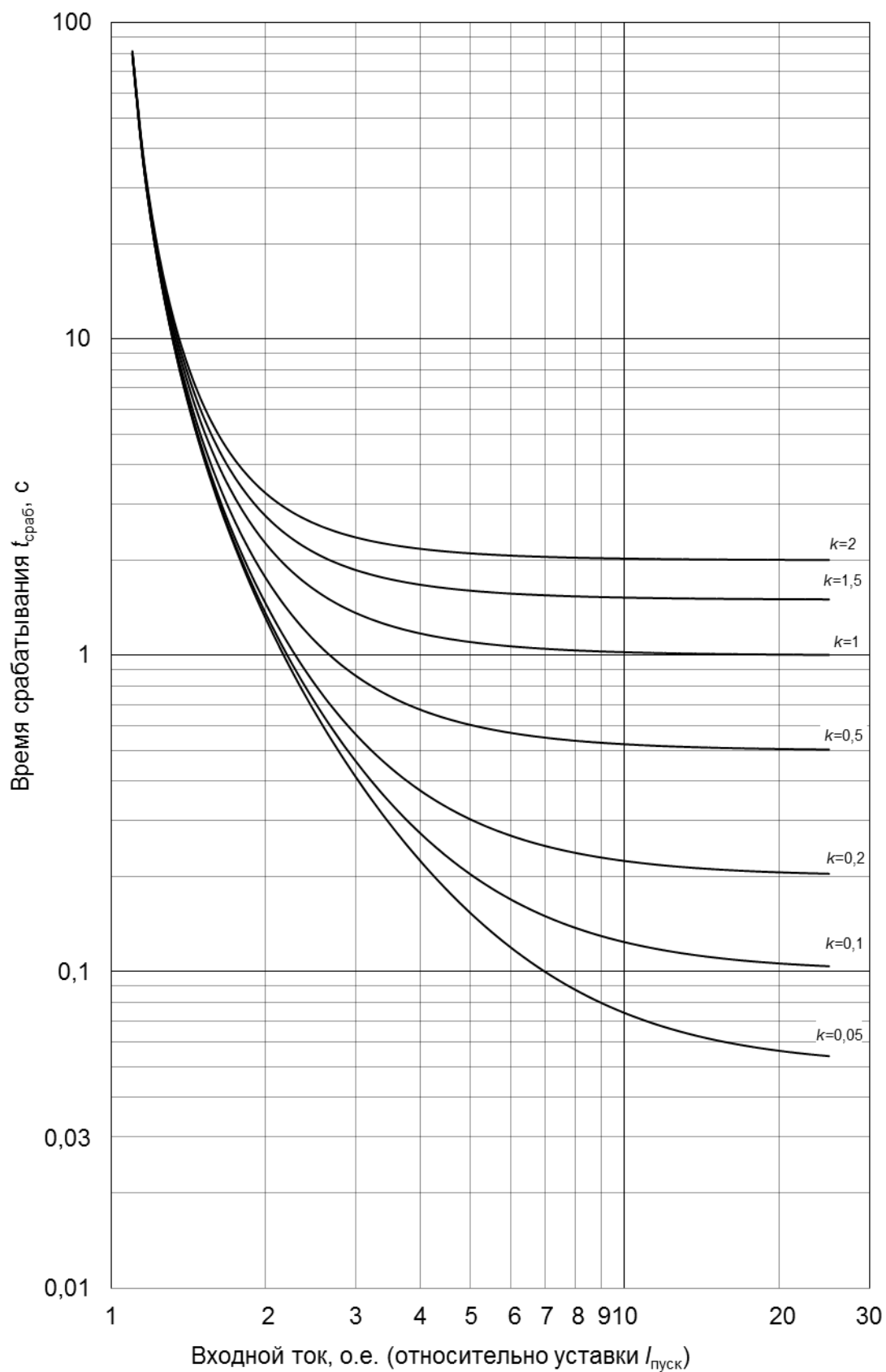


Рисунок В.12 – Пологая (типа реле РТВ-IV и РТ-80)

Инв. № подл.	010/ЭТ
Взам. инв. №	
Инв. № дубл.	
Подп. и дата	Кузнецова 13.09.19
Подп. дата	

4	Зам.	ЭКРА.1821-2019	Кузнецова	13.09.19
Изм	Лист	№ докум.	Подп.	Дата

ЭКРА.656122.036/217 0602 РЭ

Лист

107

Характеристические кривые зависимых выдержек времени на возврат

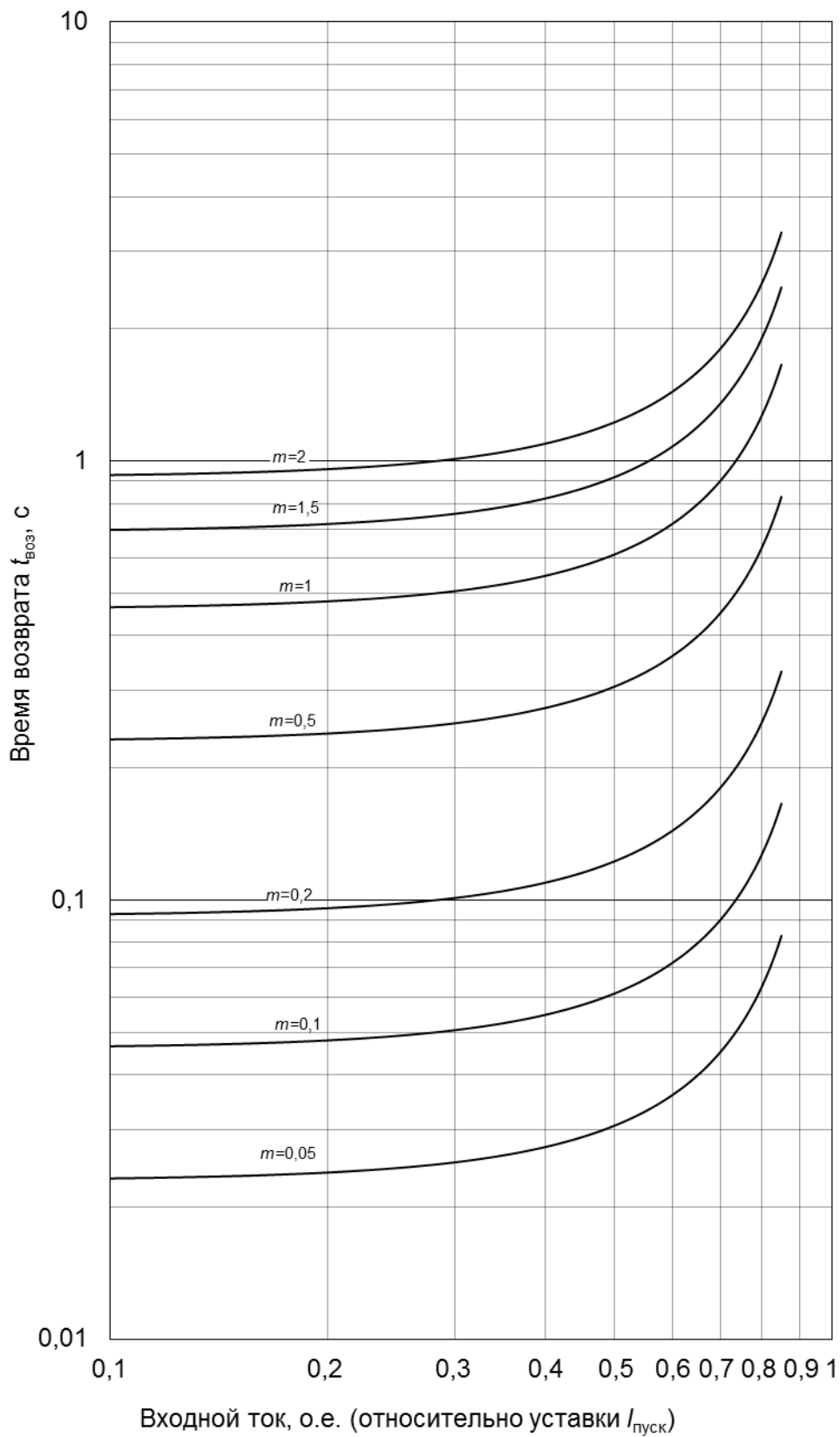
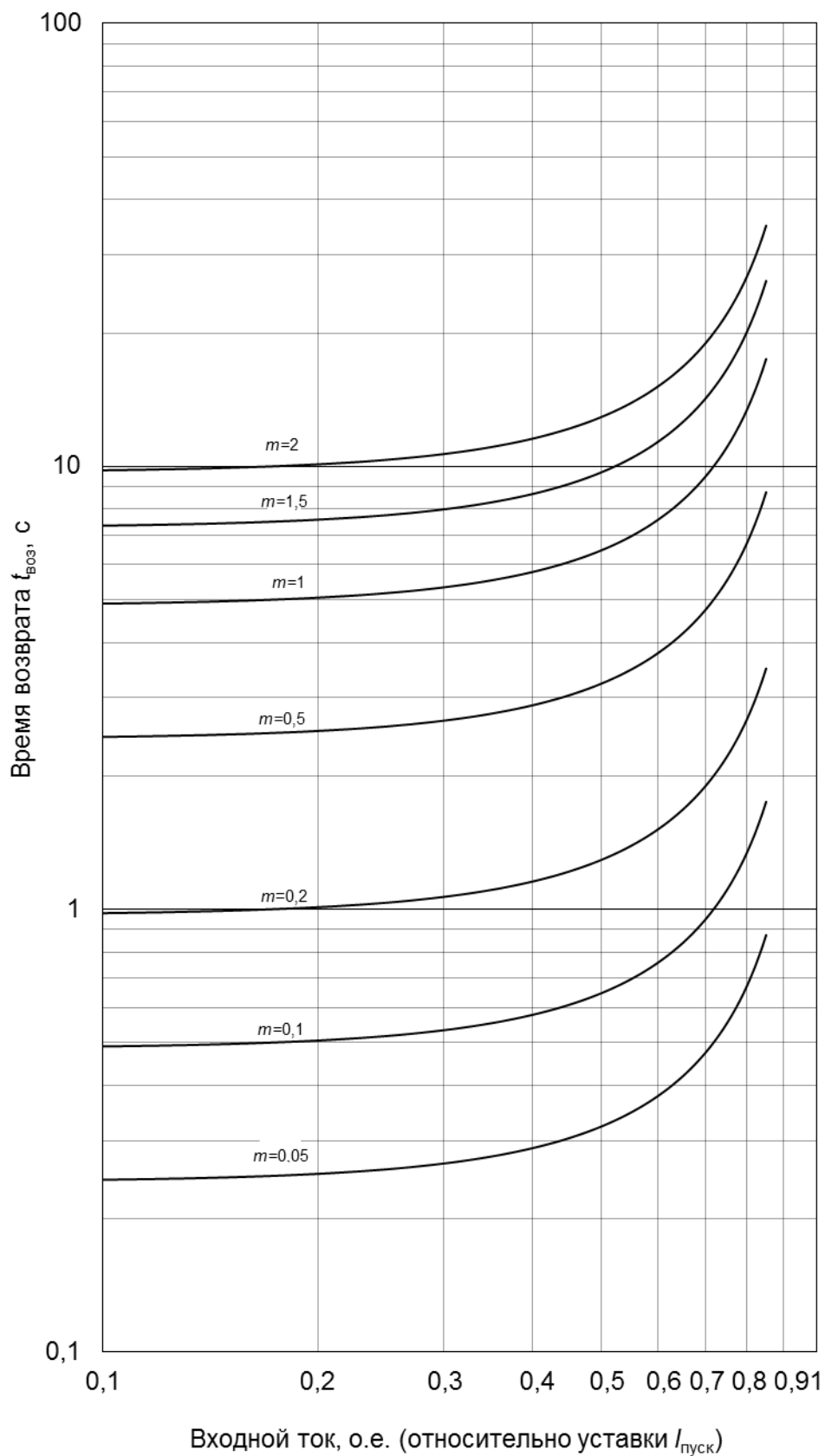


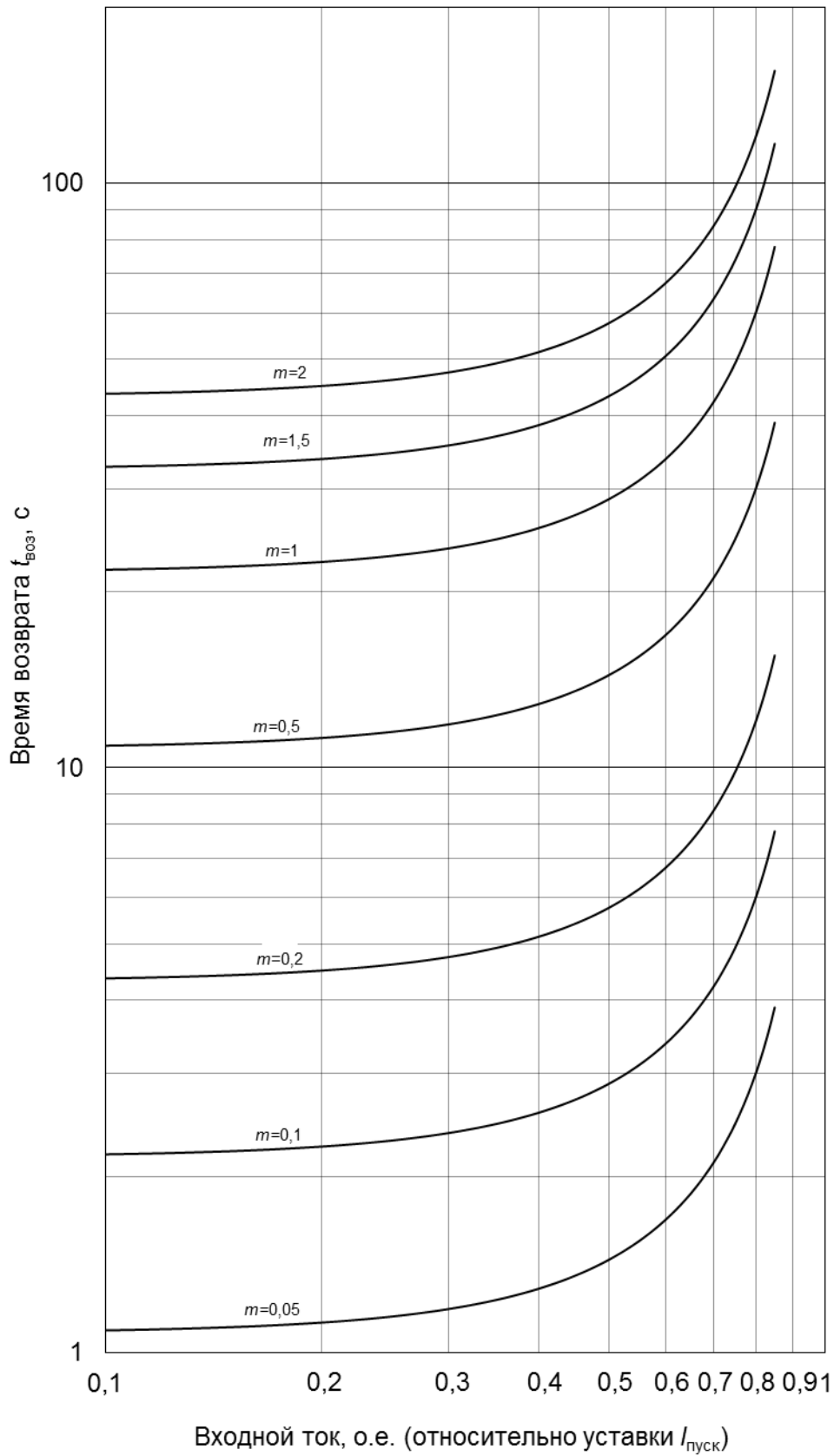
Рисунок В.13- Нормально инверсная ANSI

Инв. № подл.	010/ЭТ
Взам. инв. №	
Инв. № дубл.	
Подп. и дата	Кузнецова 13.09.19
Взам. инв. №	
Инв. № дубл.	
Подп. дата	

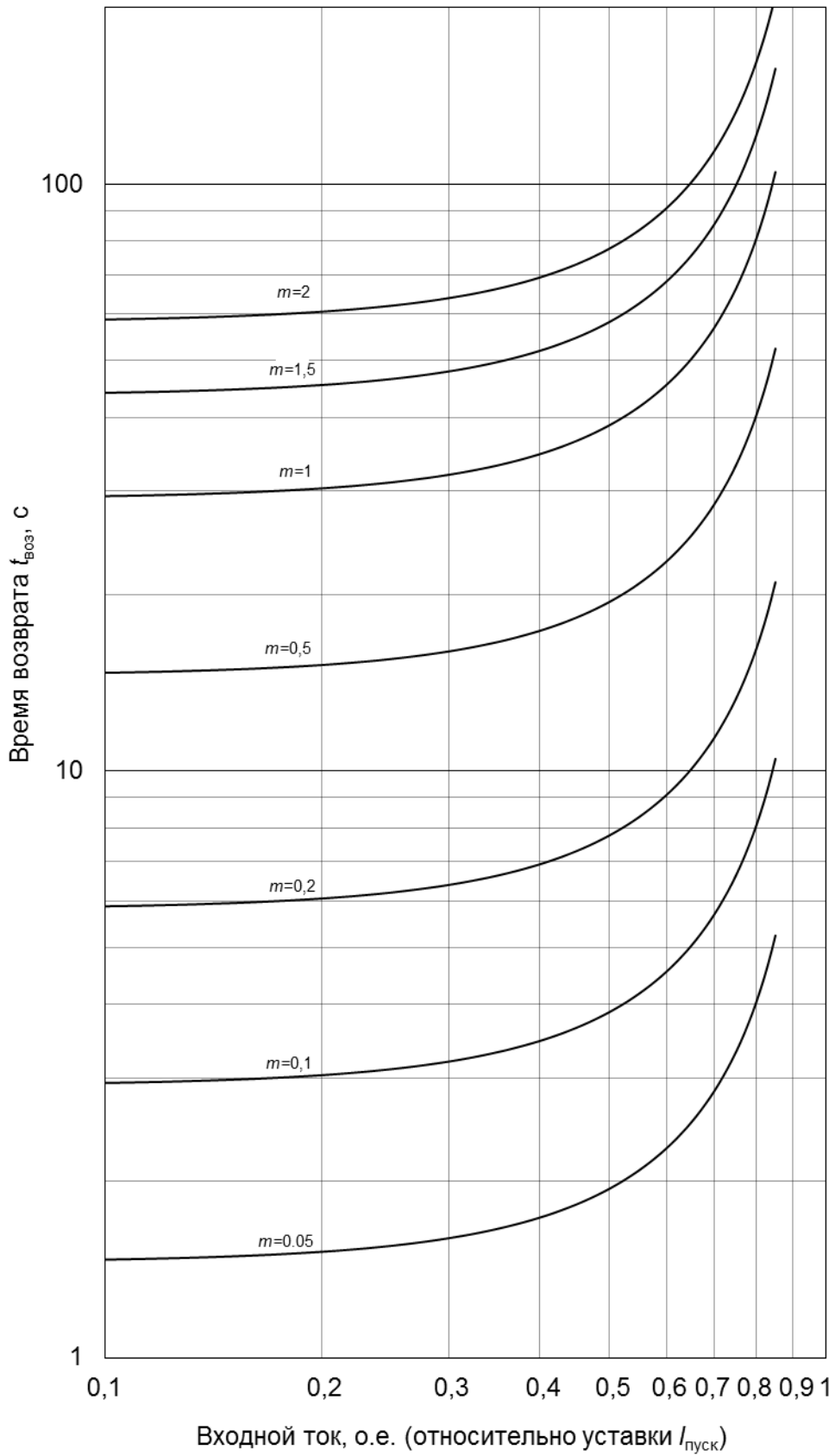
4	Зам.	ЭКРА.1821-2019	Кузнецова	13.09.19
Изм	Лист	№ докум.	Подп.	Дата



Инв. № подл.	Подп. и дата	Взам. инв. №	Инв. № дубл.	Подп. дата
010/Э7	Кузнецова 13.09.19			
4	Зам.	ЭКРА.1821-2019	Кузнецова	13.09.19
Изм	Лист	№ докум.	Подп.	Дата



Инв. № подл.	Подп. и дата	Взам. инв. №	Инв. № дубл.	Подп. дата
010/Э7	Кузнецова 13.09.19			
4	Зам.	ЭКРА.1821-2019	Кузнецова	13.09.19
Изм.	Лист	№ докум.	Подп.	Дата



Инв. № подл.	010/ЭТ	Взам. инв. №	Инв. № дубл.	Подп. дата
Подп. и дата	Кузнецова 13.09.19			
4	Зам.	ЭКРА.1821-2019	Кузнецова	13.09.19
Изм	Лист	№ докум.	Подп.	Дата

Перечень принятых сокращений и обозначений

1 Принятые сокращения

АВР	Автоматическое включение резерва
АПВ	Автоматическое повторное включение
АСДУ	Автоматизированная система диспетчерского управления
АРМ	Автоматизированное рабочее место
АСУ ТП	Автоматизированная система управления технологическими процессами
АУВ	Автоматика управления выключателем
ВВВ	Выдержки времени на возврат
ВВС	Выдержки времени на срабатывание
ВГ	Высшие гармонические составляющие
ВН	Высшее напряжение
ВНР	Восстановление нормального режима
ВЭ	Ведомость эксплуатационных документов
ЗДЗ	Защита от дуговых замыканий
ЗМН	Защита минимального напряжения
ЗНР	Защита несимметричного режима
ЗОЗЗ	Защита от однофазных замыканий на землю
ЗПН	Защита от повышения напряжения
ЗПП	Защита от потери питания
ЗФР	Защита от феррорезонанса
ИО	Измерительный орган
КЗ	Короткое замыкание
КИН	Контроль исправности цепей напряжения
КИТ	Контроль исправности цепей переменного тока
КС	Контроль синхронизма
ЛЗШ	Логическая защита шин
МТЗ	Максимальная токовая защита
НН	Низшее напряжение
ПК	Персональный компьютер
ПО	Пусковой орган
ПпН	Пуск по напряжению
ПСИ	Приемо-сдаточные испытания
ПТЭ	Правила технической эксплуатации
РЗиА	Релейная защита и автоматика

Инва. № подл.	010/ЭТ
Подп. и дата	Кузнецова 13.09.19
Взам. инв. №	
Инва. № дубл.	
Подп. дата	

4	Зам.	ЭКРА.1821-2019	Кузнецова	13.09.19
Изм.	Лист	№ докум.	Подп.	Дата



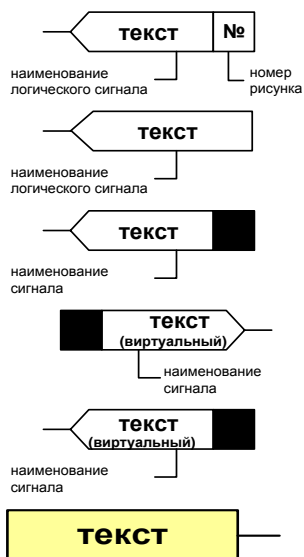
РНМ	Реле направления мощности
РКВ	Реле команды «Включить»
РКНН	Реле контроля наличия напряжения
РКО	Реле команды «Отключить»
РКОН	Реле контроля отсутствия напряжения
РН	Реле напряжения
РПВ	Реле положения «Включено»
РПО	Реле положения «Отключено»
РС	Реле сопротивления
РТ	Реле тока
РУ	Распределительное устройство
РФК	Реле фиксации команды
СП	Схема подключения
СД	Синхронный двигатель
ТЗНП	Токовая защита нулевой последовательности
ТН	Измерительный трансформатор напряжения
ТНЗНП	Токовая направленная защита нулевой последовательности
ТОНП	Токовая отсечка нулевой последовательности фаз
ТТНП	Трансформатор тока нулевой последовательности
ТТ	Измерительный трансформатор тока
УРОВ	Устройство резервирования отката выключателя
ФРП	Феррорезонансный процесс
ФС	Функциональная схема
ЦВ	Цепь включения
ЦО	Цепь отключения
ЦУ	Цепь управления
ЧАПВ	Частотное автоматическое повторное включение
ШП	Шины питания
ЭД	Электрический двигатель
ANSI	Американский Национальный Институт Стандартов
IEC	Международная электротехническая комиссия, МЭК

Инва. № подл.	010/ЭТ
Взам. инв. №	
Инв. № дубл.	
Подп. и дата	Кузнецова 13.09.19
Подп. дата	

4	Зам.	ЭКРА.1821-2019	Кузнецова	13.09.19
Изм.	Лист	№ докум.	Подп.	Дата

ЭКРА.656122.036/217 0602 РЭ

2 Принятые обозначения (в функциональных схемах используются следующие элементы):



Внутренний логический сигнал устройства (выходной)

Внутренний логический сигнал устройства

Внешний дискретный выходной сигнал (воздействие на выходные реле)

Виртуальный дискретный входной сигнал (виртуальный сигнал)

Виртуальный дискретный выходной сигнал (виртуальный сигнал)

Выходной дискретный сигнал от измерительного органа

Инва. № подл.	010/ЭТ	Подп. и дата	Кузнецова 13.09.19	Взам. инв. №		Инв. № дубл.		Подп. дата	
4	Зам.	ЭКРА.1821-2019	Кузнецова	13.09.19	ЭКРА.656122.036/217 0602 РЭ				Лист
Изм	Лист	№ докум.	Подп.	Дата					114

Список используемой литературы

1. ПУЭ, Издание 7, 2013 г.
2. Зильберман, В. А., Релейная защита сети собственных нужд атомных электростанций, : Москва: Энергоатомиздат, 1992. БЭ. Вып. 642
3. Байтер И.И., Богданова Н.А., Релейная защита и автоматика питающих элементов собственных нужд тепловых электростанций, Москва: Энергоатомиздат, 1989. 3-е издание. БЭ. Вып. 613.
4. Руководящие указания. Выпуск 3. Защита шин 6-220 кВ. – Москва, Ленинград: Государственное энергетическое издательство, 1961
5. ООО НПП "ЭКРА", Руководство по эксплуатации.,: Терминалы серии ЭКРА 200, ЭКРА.650321.001 РЭ: 2014.
6. ООО НПП "ЭКРА", Техническое описание., : Измерительный орган тока с зависимой и независимой выдержкой времени –  $3I_{t>}$ , : 2014.
7. Н.В. Чернобровов, Релейная защита. Учебное пособие
8. В.А. Андреев, Релейная защита и автоматика систем электроснабжения: Учебник для вузов, 4-е изд. перераб. и доп. – Москва, Высш. шк., 2006
9. РД 34.20.501-95, Правила технической эксплуатации электрических станций и сетей российской федерации, Утверждено 24.08.2015.
10. Правила технической эксплуатации электроустановок потребителей, Утверждено приказом Министерства энергетики РФ 13.01.2003 N6
11. Вайнштейн Р.А., Режимы заземления нейтрали в электрических системах: учебное пособие – Томск: Изд-во ТПУ, 2006
12. ОРТ.135.006 ТИ «Трансформаторы напряжения трехфазной антирезонансной группы НАЛИ-СЭЩ-6(10)».
13. 1ГТ.769.060 РЭ «Трехфазные группы 3хЗНОЛП.06»
14. Вавин В.Н. Трансформаторы тока. 1966
15. Шабад. М.А. Расчеты релейной защиты и автоматки распределительных сетей. – Санкт-Петербург, 2003
16. ОРТ.135.038 ТИ. Трансформаторы тока ТОЛ-СЭЩ-10-IV.

Инв. № подл.	010/ЭТ	Подп. и дата Кузнецова 13.09.19	Взам. инв. №	Инв. № дубл.	Подп. дата	4	Зам.	ЭКРА.1821-2019	Кузнецова	13.09.19	ЭКРА.656122.036/217 0602 РЭ	Лист
												115
Изм.	Лист	№ докум.	Подп.	Дата								

### ЛИСТ РЕГИСТРАЦИИ ИЗМЕНЕНИЙ

Изм.	Номера листов (страниц)				Всего листов (страниц) в документе	Номер документа	Входящий номер сопроводительного документа и дата	Подпись	Дата
	измененных	замененных	новых	аннулированных					
1		все			116	ЭКРА.719 - 2017		Петрова	20.04.17
2		1,2,4, 116			116	ЭКРА.1322-2018		Петрова	06.07.18
3	1, 4, 116				116	ЭКРА.510-2019		Петрова	20.03.19
4		все			116	ЭКРА.1821-2019		Кузнецова	13.09.19
5		57,70			116	ЭКРА.2116-2019		Маринова	25.10.19
6		68, 69, 73-83, 91, 95, 116			116	ЭКРА.247-2020		Архипова	10.02.20
7		65			116	ЭКРА.1106-2020		Архипова	07.07.20
8		67, 68, 116			116	ЭКРА.1776-2020		Архипова	05.10.20
9		1, 2, 4, 92, 116			116	ЭКРА.2312-2020		Архипова	15.12.20

Инв. № подл.	010/ЭТ
Подп. и дата	Архипова м15.12.20
Взам. инв. №	
Инв. № дубл.	
Подп. дата	

9	Зам.	ЭКРА.2312-2020	Архипова	15.12.20
Изм.	Лист	№ докум.	Подп.	Дата